



Εγχειρίδιο χρήστη



Κάντε κλικ στον σύνδεσμο <https://www.ezviz.com/page/hg3-300-Pro-choose-language> ή σαρώστε τον κωδικό QR για να παρακολουθήσετε τα εκπαιδευτικά βίντεο.

www.ezviz.com

COPYRIGHT © Hangzhou EZVIZ Software Co., Ltd. ΜΕ ΤΗΝ ΕΠΙΦΥΛΑΞΗ ΠΑΝΤΟΣ ΔΙΚΑΙΩΜΑΤΟΣ.

Όλες οι πληροφορίες, συμπεριλαμβανομένων, μεταξύ άλλων, των διατυπώσεων, των εικόνων και των γραφικών, αποτελούν ιδιοκτησία της Hangzhou EZVIZ Software Co., Ltd. (εφεξής η «EZVIZ»). Απαγορεύεται η αναπαραγωγή, τροποποίηση, μετάφραση ή διανομή του παρόντος εγχειριδίου χρήστη (εφεξής «το Εγχειρίδιο») στο σύνολό του ή εν μέρει με οποιονδήποτε τρόπο, χωρίς την προηγούμενη έγγραφη συναίνεση της EZVIZ. Εφόσον δεν ορίζεται διαφορετικά, η EZVIZ δεν παρέχει καμία εγγύηση και δεν προβαίνει σε καμία δήλωση, ρητή ή σιωπηρή, αναφορικά με το Εγχειρίδιο.


Σχετικά με αυτό το εγχειρίδιο

Το εγχειρίδιο περιλαμβάνει οδηγίες για τη χρήση και τη διαχείριση του προϊόντος. Οι φωτογραφίες, τα διαγράμματα, οι εικόνες και όλες οι άλλες πληροφορίες που ακολουθούν προορίζονται μόνο για περιγραφή και επεξήγηση. Οι πληροφορίες που περιέχονται στο εγχειρίδιο υπόκεινται σε αλλαγές, χωρίς προειδοποίηση, λόγω ενημερώσεων υλικολογισμικού ή για άλλους λόγους. Για την πιο πρόσφατη έκδοση, ανατρέξτε στον ιστότοπο της EZVIZ™ (<http://www.ezviz.com>).

Ιστορικό αναθεωρήσεων

Νέα έκδοση - Ιανουάριος 2026

Αναγνώριση εμπορικών σημάτων

Τα EZVIZ™, ™ και άλλα εμπορικά σήματα και λογότυπα της EZVIZ αποτελούν ιδιοκτησία της EZVIZ σε διάφορες δικαιοδοσίες. Λοιπά εμπορικά σήματα και λογότυπα που αναφέρονται παρακάτω αποτελούν ιδιοκτησία των αντίστοιχων ιδιοκτητών.

Νομική αποποίηση ευθύνης

ΣΤΟΝ ΜΕΓΙΣΤΟ ΒΑΘΜΟ ΠΟΥ ΕΠΙΤΡΕΠΕΤΑΙ ΒΑΣΕΙ ΤΗΣ ΙΣΧΥΟΥΣΑΣ ΝΟΜΟΘΕΣΙΑΣ, ΤΟ ΠΡΟΪΟΝ ΠΟΥ ΠΕΡΙΓΡΑΦΕΤΑΙ, ΜΑΖΙ ΜΕ ΤΟ ΥΛΙΚΟ, ΤΟ ΛΟΓΙΣΜΙΚΟ ΚΑΙ ΤΟ ΥΛΙΚΟΛΟΓΙΣΜΙΚΟ ΤΟΥ, ΠΑΡΕΧΟΝΤΑΙ «ΩΣ ΕΧΕΙ», ΜΕ ΟΛΕΣ ΤΙΣ ΑΤΕΛΕΙΕΣ ΚΑΙ ΤΑ ΣΦΑΛΜΑΤΑ. Η EZVIZ ΔΕΝ ΠΡΟΒΑΙΝΕΙ ΣΕ ΚΑΜΙΑ ΕΓΓΥΗΣΗ, ΡΗΤΗ Ή ΣΙΩΠΗΡΗ, ΣΥΜΠΕΡΙΛΑΜΒΑΝΟΜΕΝΩΝ ΕΝΔΕΙΚΤΙΚΑ ΤΩΝ ΕΓΓΥΗΣΕΩΝ ΕΜΠΟΡΕΥΣΙΜΟΤΗΤΑΣ, ΙΚΑΝΟΠΟΙΗΤΙΚΗΣ ΠΟΙΟΤΗΤΑΣ, ΚΑΤΑΛΛΗΛΟΤΗΤΑΣ ΓΙΑ ΣΥΓΚΕΚΡΙΜΕΝΟ ΣΚΟΠΟ ΚΑΙ ΜΗ ΚΑΤΑΠΑΤΗΣΗΣ ΔΙΚΑΙΩΜΑΤΩΝ ΤΡΙΤΩΝ. Η EZVIZ ΚΑΙ ΟΙ ΔΙΕΥΘΥΝΤΕΣ, ΤΑ ΣΤΕΛΕΧΗ, ΟΙ ΕΡΓΑΖΟΜΕΝΟΙ Ή ΟΙ ΕΚΠΡΟΣΩΠΟΙ ΑΥΤΗΣ ΔΕΝ ΕΙΝΑΙ ΣΕ ΚΑΜΙΑ ΠΕΡΙΠΤΩΣΗ ΥΠΕΥΘΥΝΟΙ ΠΡΟΣ ΕΣΑΣ ΓΙΑ ΟΠΟΙΑΔΗΠΟΤΕ ΕΙΔΙΚΗ, ΑΠΟΘΕΤΙΚΗ, ΣΥΜΠΤΩΜΑΤΙΚΗ Ή ΕΜΜΕΣΗ ΖΗΜΙΑ, ΣΥΜΠΕΡΙΛΑΜΒΑΝΟΜΕΝΩΝ ΜΕΤΑΞΥ ΑΛΛΩΝ ΖΗΜΙΩΝ ΓΙΑ ΑΠΩΛΕΙΑ ΕΠΙΧΕΙΡΗΜΑΤΙΚΩΝ ΚΕΡΔΩΝ, ΔΙΑΚΟΠΗ ΕΠΙΧΕΙΡΗΜΑΤΙΚΗΣ ΛΕΙΤΟΥΡΓΙΑΣ Ή ΑΠΩΛΕΙΑ ΔΕΔΟΜΕΝΩΝ Ή ΤΕΚΜΗΡΙΩΣΗΣ, ΣΕ ΣΧΕΣΗ ΜΕ ΤΗ ΧΡΗΣΗ ΤΟΥ ΠΡΟΪΟΝΤΟΣ, ΑΚΟΜΗ ΚΑΙ ΕΑΝ Η EZVIZ ΕΧΕΙ ΕΝΗΜΕΡΩΘΕΙ ΓΙΑ ΤΗΝ ΠΙΘΑΝΟΤΗΤΑ ΤΕΤΟΙΩΝ ΖΗΜΙΩΝ.

ΣΤΟΝ ΜΕΓΙΣΤΟ ΒΑΘΜΟ ΠΟΥ ΕΠΙΤΡΕΠΕΤΑΙ ΒΑΣΕΙ ΤΗΣ ΙΣΧΥΟΥΣΑΣ ΝΟΜΟΘΕΣΙΑΣ, ΣΕ ΚΑΜΙΑ ΠΕΡΙΠΤΩΣΗ Η ΣΥΝΟΛΙΚΗ ΕΥΘΥΝΗ ΤΗΣ EZVIZ ΓΙΑ ΟΛΕΣ ΤΙΣ ΖΗΜΙΕΣ ΔΕΝ ΘΑ ΥΠΕΡΒΑΙΝΕΙ ΤΗΝ ΑΡΧΙΚΗ ΤΙΜΗ ΑΓΟΡΑΣ ΤΟΥ ΠΡΟΪΟΝΤΟΣ.

Η EZVIZ ΔΕΝ ΑΝΑΛΑΜΒΑΝΕΙ ΟΠΟΙΑΔΗΠΟΤΕ ΕΥΘΥΝΗ ΓΙΑ ΤΡΑΥΜΑΤΙΣΜΟ Ή ΥΛΙΚΗ ΒΛΑΒΗ ΩΣ ΣΥΝΕΠΕΙΑ ΤΗΣ ΔΙΑΚΟΠΗΣ ΛΕΙΤΟΥΡΓΙΑΣ ΤΟΥ ΠΡΟΪΟΝΤΟΣ Ή ΔΙΑΚΟΠΗΣ ΤΗΣ ΥΠΗΡΕΣΙΑΣ ΠΟΥ ΟΦΕΙΛΕΤΑΙ ΣΕ: Α) ΛΑΝΘΑΣΜΕΝΗ ΕΓΚΑΤΑΣΤΑΣΗ Ή ΧΡΗΣΗ ΔΙΑΦΟΡΕΤΙΚΗΣ ΤΗΣ ΠΡΟΒΛΕΠΟΜΕΝΗΣ, Β) ΠΡΟΣΤΑΣΙΑ ΤΩΝ ΕΘΝΙΚΩΝ Ή ΔΗΜΟΣΙΩΝ ΣΥΜΦΕΡΟΝΤΩΝ, Γ) ΑΝΩΤΕΡΑ ΒΙΑ, Δ) ΕΣΑΣ Ή ΤΡΙΤΟΥΣ, ΣΥΜΠΕΡΙΛΑΜΒΑΝΟΜΕΝΗΣ, ΕΝΔΕΙΚΤΙΚΑ, ΤΗΣ ΧΡΗΣΗΣ ΠΡΟΪΟΝΤΩΝ, ΛΟΓΙΣΜΙΚΟΥ ΚΑΙ ΕΦΑΡΜΟΓΩΝ ΤΡΙΤΩΝ, ΜΕΤΑΞΥ ΑΛΛΩΝ.

ΣΧΕΤΙΚΑ ΜΕ ΤΟ ΠΡΟΪΟΝ ΜΕ ΠΡΟΣΒΑΣΗ ΣΤΟ ΔΙΑΔΙΚΤΥΟ, Η ΧΡΗΣΗ ΤΟΥ ΠΡΟΪΟΝΤΟΣ ΠΡΑΓΜΑΤΟΠΟΙΕΙΤΑΙ ΕΞ ΟΛΟΚΛΗΡΟΥ ΜΕ ΔΙΚΗ ΣΑΣ ΕΥΘΥΝΗ. Η EZVIZ ΔΕΝ ΑΝΑΛΑΜΒΑΝΕΙ ΟΥΔΕΜΙΑ ΕΥΘΥΝΗ ΓΙΑ ΜΗ ΚΑΝΟΝΙΚΗ ΛΕΙΤΟΥΡΓΙΑ, ΔΙΑΡΡΟΗ ΠΡΟΣΩΠΙΚΩΝ ΔΕΔΟΜΕΝΩΝ Ή ΑΛΛΕΣ ΖΗΜΙΕΣ ΠΟΥ ΠΡΟΚΥΠΤΟΥΝ ΛΟΓΩ ΚΥΒΕΡΝΟΕΠΙΘΕΣΗΣ, ΕΠΙΘΕΣΗΣ ΕΙΣΒΟΛΕΑ, ΜΟΛΥΝΣΗΣ ΑΠΟ ΙΟ Ή ΑΛΛΟΥΣ ΔΙΑΔΙΚΤΥΑΚΟΥΣ ΚΙΝΔΥΝΟΥΣ ΑΣΦΑΛΕΙΑΣ. ΩΣΤΟΣΟ, Η EZVIZ ΘΑ ΠΑΡΕΧΕΙ ΕΓΚΑΙΡΗ ΤΕΧΝΙΚΗ ΥΠΟΣΤΗΡΙΞΗ, ΕΦΟΣΟΝ ΑΠΑΙΤΗΘΕΙ. ΟΙ ΝΟΜΟΙ ΕΠΙΒΛΕΨΗΣ ΚΑΙ ΟΙ ΝΟΜΟΙ ΠΕΡΙ ΠΡΟΣΤΑΣΙΑΣ ΤΩΝ ΔΕΔΟΜΕΝΩΝ ΔΙΑΦΕΡΟΥΝ ΑΝΑ ΔΙΚΑΙΟΔΟΣΙΑ. ΣΥΜΒΟΥΛΕΥΤΕΙΤΕ ΟΛΟΥΣ ΤΟΥΣ ΣΧΕΤΙΚΟΥΣ ΝΟΜΟΥΣ ΣΤΗ ΔΙΚΑΙΟΔΟΣΙΑ ΣΑΣ, ΠΡΟΤΟΥ ΧΡΗΣΙΜΟΠΟΙΗΣΕΤΕ ΤΟ ΠΡΟΪΟΝ, ΓΙΑ ΝΑ ΒΕΒΑΙΩΘΕΙΤΕ ΟΤΙ Η ΧΡΗΣΗ ΤΟΥ ΕΙΝΑΙ ΣΥΜΦΩΝΗ ΜΕ ΤΗΝ ΙΣΧΥΟΥΣΑ ΝΟΜΟΘΕΣΙΑ. Η EZVIZ ΔΕΝ ΦΕΡΕΙ ΕΥΘΥΝΗ ΣΕ ΠΕΡΙΠΤΩΣΗ ΠΟΥ ΤΟ ΠΡΟΪΟΝ ΧΡΗΣΙΜΟΠΟΙΗΘΕΙ ΜΕ ΠΑΡΑΝΟΜΟΥΣ ΣΚΟΠΟΥΣ.

ΣΕ ΠΕΡΙΠΤΩΣΗ ΤΥΧΟΝ ΔΙΕΝΕΞΕΩΝ ΜΕΤΑΞΥ ΤΩΝ ΠΑΡΑΠΑΝΩ ΚΑΙ ΤΗΣ ΙΣΧΥΟΥΣΑΣ ΝΟΜΟΘΕΣΙΑΣ, ΠΡΟΤΕΡΑΙΟΤΗΤΑ ΕΧΕΙ Η ΔΕΥΤΕΡΗ.

Πίνακας περιεχομένων

| | |
|--|-----------|
| Κανονισμοί ασφαλείας | 1 |
| Επισκόπηση | 3 |
| 1. Περιεχόμενο συσκευασίας | 3 |
| 2. Απαραίτητα Υλικά (δεν παρέχονται)..... | 5 |
| 3. Απαιτήσεις Χώρου..... | 6 |
| 4. Πεδίο Εφαρμογής..... | 6 |
| 5. Γενική Άποψη Εγκατάστασης | 6 |
| 6. Τυπική Σύνδεση..... | 7 |
| Προαπαιτούμενα για την Εγκατάσταση | 10 |
| 1. Ανάλυση Κινδύνου | 10 |
| 1.1 Κανονισμοί..... | 10 |
| 1.2 Προδιαγραφές του Ανοίγματος Πύλης..... | 10 |
| 1.3 Έλεγχος Ασφαλείας στην Πύλη | 10 |
| 1.4 Κανόνες Ασφαλείας..... | 11 |
| 2. Εξάλειψη Κινδύνου | 11 |
| 2.1 Στις Δευτερεύουσες Άκρες | 11 |
| 2.2 Στις Κάτω Άκρες | 12 |
| 2.3 Μεταξύ Φύλλων και Σταθερών Μερών που Βρίσκονται Κοντά | 12 |
| 2.4 Πρόληψη Άλλων Κινδύνων..... | 13 |
| Εγκαταστήστε τον Ασύρματο Επαναλήπτη | 14 |
| 1. Βασικά..... | 14 |
| 2. Λήψη της εφαρμογής EZVIZ..... | 15 |
| 3. Επιλέξτε μια θέση εγκατάστασης | 15 |
| 4. Συνδέστε τον Ασύρματο Επαναλήπτη..... | 16 |
| 5. Προσθέστε Ασύρματο Επαναλήπτη στον Λογαριασμό σας EZVIZ | 17 |
| 6. Προσθέστε Ανοιχτήρι Πύλης στον Λογαριασμό σας EZVIZ | 18 |
| Εγκαταστήστε τον Κύλινδρο και τη Μονάδα Ελέγχου | 19 |
| 1. Βασικά..... | 19 |
| 2. Προετοιμασία | 22 |
| 3. Εγκαταστήστε Βάσεις Στήριξης Πυλώνα και Πύλης..... | 24 |
| 4. Ξεκλειδώστε τον Κύλινδρο | 26 |
| 5. Τοποθετήστε τον κύλινδρο στη βάση στερέωσης της πύλης και του στύλου | 27 |
| 6. Ρυθμίστε τα Σταματήματα | 28 |
| 7. Κλειδώστε τον κύλινδρο | 30 |
| 8. Εγκαταστήστε Μονάδα Ελέγχου | 30 |
| 9. Συνδέστε το καλώδιο τροφοδοσίας | 31 |

| | |
|--|-----------|
| 10. Συνδέστε τον Κύλινδρο | 31 |
| Εγκαταστήστε τις φωτοκυψέλες | 32 |
| 1. Απαιτούμενα Συστατικά | 32 |
| 2. Βασικά στοιχεία φωτοκυπτάρων | 32 |
| 3. Διαδικασία εγκατάστασης | 32 |
| Εγκαταστήστε την Κάμερα Φωτισμού Συναγερμού | 35 |
| 1. Απαιτούμενα Συστατικά | 35 |
| 2. Βασικά στοιχεία της κάμερας φωτός συναγερμού | 35 |
| 3. Διαδικασία εγκατάστασης | 36 |
| Εγκαταστήστε Άλλα Συστατικά (Προαιρετικό) | 41 |
| 1. Συνδεθείτε με τον Πίνακα Ενδοεπικοινωνίας, το Κουμπί Πίεσης ή τον Διακόπτη Κλειδιού | 41 |
| 2. Συνδεθείτε στον Εξατομικευμένο Ανοιχτό Ελεγκτή | 42 |
| 3. Συνδέστε στον Αισθητήρα Διακοπής ή στο Κουμπί Έκτακτης Διακοπής | 42 |
| 4. Σύνδεση με την ηλεκτρική συρτοδόχο | 43 |
| 5. Συνδεθείτε με τον Φωτισμό Περιοχής | 44 |
| Προπαρασκευαστική Διαμόρφωση | 45 |
| 1. Έλεγχος Καλωδίου | 45 |
| 2. Ενεργοποιήστε τον Ανοίκτη Πύλης | 45 |
| 3. Προσθέστε το Τηλεχειριστήριο | 46 |
| 4. Δοκιμάστε τις φωτοκυψέλες | 48 |
| 5. Δοκιμή Άνοιγμα/Κλείσιμο Πύλης | 49 |
| 6. Εγκαταστήστε την Εφεδρική Μπαταρία | 50 |
| 7. Κλείστε το Κάλυμμα του Ανοίγματος Πύλης | 51 |
| Ρυθμίσεις | 52 |
| 1. Διαχείριση Ασύρματου Επαναλήπτη | 52 |
| 1.1 Σελίδα Λεπτομερειών Ασύρματου Επαναλήπτη | 52 |
| 1.2 Ρυθμίσεις Ασύρματου Επαναλήπτη | 52 |
| 1.3 Σύνδεση ενός Νέου Ασύρματου Επαναλήπτη | 53 |
| 2. Διαχείριση Ανοίγματος Πύλης | 55 |
| 2.1 Σελίδα Λεπτομερειών Ανοίγματος Πύλης | 55 |
| 2.2 Ρυθμίσεις Ανοίγματος Πύλης | 57 |
| 2.3 Ρυθμίσεις Ηχείου | 63 |
| 3. Διαχείριση Κάμερας Φωτός Συναγερμού | 64 |
| 3.1 Ζωντανή Προβολή | 64 |
| 3.2 Ρυθμίσεις Κάμερας | 65 |
| 3.3 Ρυθμίσεις Ηχείου | 66 |
| Κωδικοί σφάλματος | 67 |
| Τεχνικά δεδομένα | 70 |
| Εγγύηση | 72 |

| | |
|--|----|
| Βοήθεια & Υποστήριξη | 73 |
| Πρωτοβουλίες για τη χρήση προϊόντων βίντεο | 74 |
| Επαναφορτιζόμενη μπαταρία ιόντων λιθίου | 75 |

Κανονισμοί ασφαλείας

Διατηρούμε το δικαίωμα να πραγματοποιήσουμε οποιεσδήποτε τροποποιήσεις στα τεχνικά, λειτουργικά ή αισθητικά χαρακτηριστικά των προϊόντων μας. Αυτός ο ανοιγόμενος μηχανισμός κυλίνδρου για πύλες (εφεξής αναφερόμενος ως "ανοιγόμενος μηχανισμός" ή "συσκευή"), μαζί με το εγχειρίδιο χρήσης του, έχει σχεδιαστεί για την αυτοματοποίηση της λειτουργίας της πύλης, συμμορφούμενος με τα ισχύοντα ευρωπαϊκά πρότυπα.

Προφυλάξεις για χρήση

- Ένας ανοιχτήρας πύλης είναι ένα προϊόν που μπορεί να θέσει κινδύνους για ανθρώπους, ζώα και περιουσία. Για προσωπική ασφάλεια, είναι απαραίτητο να ακολουθείτε και να διατηρείτε αυτές τις οδηγίες.
- Αυτή η συσκευή είναι κατάλληλη για χρήση από παιδιά ηλικίας 8 ετών και άνω, καθώς και από άτομα με μειωμένες σωματικές, αισθητηριακές ή νοητικές ικανότητες ή περιορισμένη εμπειρία και γνώση, υπό την προϋπόθεση ότι βρίσκονται υπό κατάλληλη επίβλεψη, έχουν λάβει οδηγίες για ασφαλή χρήση και κατανοούν τους σχετικούς κινδύνους. Τα παιδιά δεν πρέπει να παίζουν με τη συσκευή. Κρατήστε τα τηλεχειριστήρια μακριά από την πρόσβαση των παιδιών. Ο καθαρισμός και η συντήρηση δεν πρέπει να πραγματοποιούνται από παιδιά χωρίς επίβλεψη.
- Αυτή η συσκευή πρέπει να χρησιμοποιείται μόνο για τον προορισμένο σκοπό της, που είναι η μηχανοποίηση μιας πύλης με ένα ή δύο φύλλα για πρόσβαση οχημάτων. Οποιαδήποτε άλλη χρήση θεωρείται επικίνδυνη.
- Η λειτουργία ανοίγματος ή κλεισίματος πύλης πρέπει να πραγματοποιείται με καθαρή ορατότητα της πύλης. Εάν η πύλη βρίσκεται εκτός του οπτικού πεδίου του χρήστη, η εγκατάσταση πρέπει να είναι εξοπλισμένη με μια συσκευή ασφαλείας, όπως φωτοκύτταρα, και η σωστή λειτουργία της πρέπει να ελέγχεται κάθε έξι μήνες.
- Όλοι οι πιθανοί χρήστες πρέπει να εκπαιδευτούν στη χρήση του ανοίγματος πύλης διαβάζοντας αυτό το εγχειρίδιο. Είναι απαραίτητο να διασφαλιστεί ότι κανένα ανεκπαιδευτο άτομο (όπως ένα παιδί) δεν μπορεί να χειριστεί την πύλη.
- Πριν θέσετε την πύλη σε κίνηση, βεβαιωθείτε ότι κανείς δεν βρίσκεται στην περιοχή κίνησης της πύλης.
- Αποφύγετε τυχόν φυσικά εμπόδια (όπως κλαδιά, πέτρες, ψηλό γρασίδι, κ.λπ.) που θα μπορούσαν να εμποδίσουν την κίνηση της πύλης.
- Μην χειρίζεστε χειροκίνητα την πύλη όταν ο μηχανισμός ανοίγματος της πύλης δεν είναι αποσυνδεδεμένος από την πύλη.
- Η χρήση της συσκευής που δεν είναι σύμφωνη με τις οδηγίες αυτού του εγχειριδίου και προκαλεί ζημιά δεν θα καθιστά την εταιρεία EZVIZ υπεύθυνη.

Προφυλάξεις εγκατάστασης

- Διαβάστε προσεκτικά αυτό το εγχειρίδιο πριν ξεκινήσετε την εγκατάσταση.
- Η παροχή ρεύματος για αυτόν τον ανοιχτήρα πύλης πρέπει να συμμορφώνεται με τα ισχύοντα πρότυπα (συμπεριλαμβανομένου του NFC 15-100) και πρέπει να πραγματοποιείται από εξειδικευμένο προσωπικό.
- Η παροχή ηλεκτρικού ρεύματος 100-240 V πρέπει να προστατεύεται από έναν κατάλληλο διακόπτη κυκλώματος που πληροί τα ισχύοντα πρότυπα.
- Όλες οι ηλεκτρικές συνδέσεις πρέπει να γίνονται με την τροφοδοσία απενεργοποιημένη (προστατευτική διακοπή στη θέση OFF) και την μπαταρία αποσυνδεδεμένη.
- Βεβαιωθείτε ότι η σύνθλιψη και η διάτμηση μεταξύ των κινούμενων μερών της μηχανοκίνητης πύλης και των γύρω σταθερών μερών αποφεύγονται ή σηματοδοτούνται σαφώς κατά την εγκατάσταση.
- Εάν η πύλη σας δεν διαθέτει δοκό, παρακαλώ εγκαταστήστε μία εκ των προτέρων.
- Η πύλη δεν πρέπει να είναι σημαντικά κεκλιμένη και πρέπει να παραμένει σταθερή χωρίς να ταλαντεύεται λόγω βαρύτητας όταν είναι πλήρως ανοιχτή ή πλήρως κλειστή.
- Ο ανοιχτής πύλης πρέπει να εγκατασταθεί σε πύλη που πληροί τις

προδιαγραφές που περιγράφονται σε αυτό το εγχειρίδιο.

- Ο ανοιχτήρας πύλης δεν πρέπει να εγκατασταθεί σε περιβάλλον με εκρηκτικές συνθήκες (π.χ. παρουσία αερίου, εύφλεκτου καπνού κ.λπ.).
- Ο εγκαταστάτης πρέπει να επαληθεύσει ότι το περιβάλλον εγκατάστασης πληροί τις απαιτήσεις εύρους θερμοκρασίας που καθορίζονται στον ανοιχτήρα πύλης.
- Το σύρμα που λειτουργεί ως κεραία πρέπει να παραμείνει μέσα στο ηλεκτρονικό κουτί.
- Απαγορεύεται αυστηρά η τροποποίηση οποιουδήποτε από τα εξαρτήματα που παρέχονται σε αυτό το κιτ ή η χρήση οποιωνδήποτε πρόσθετων στοιχείων που δεν συνιστώνται σε αυτό το εγχειρίδιο.
- Κατά την εγκατάσταση, και ιδιαίτερα κατά τη ρύθμιση του μηχανισμού ανοίγματος της πύλης, είναι απαραίτητο να διασφαλιστεί ότι κανένα άτομο, συμπεριλαμβανομένου του εγκαταστάτη, δεν βρίσκεται στη ζώνη κίνησης της πύλης κατά την έναρξη και καθ' όλη τη διάρκεια της ρύθμισης.
- Η κάμερα με φως συναγερμού είναι ένα απαραίτητο χαρακτηριστικό ασφαλείας.
- Εάν η εγκατάσταση δεν αντιστοιχεί σε καμία από τις περιπτώσεις που περιγράφονται σε αυτό το εγχειρίδιο, είναι απαραίτητο να επικοινωνήσετε μαζί μας ώστε να σας παρέχουμε όλα τα απαραίτητα στοιχεία για μια ασφαλή και σωστή εγκατάσταση.
- Μετά την εγκατάσταση, βεβαιωθείτε ότι ο μηχανισμός έχει ρυθμιστεί σωστά και ότι τα συστήματα προστασίας, καθώς και η συσκευή χειροκίνητης απελευθέρωσης, λειτουργούν σωστά.
- Μην επιτρέπετε στα παιδιά να παίζουν με σταθερές συσκευές ελέγχου. Κρατήστε τις συσκευές τηλεχειρισμού μακριά από την πρόσβαση των παιδιών.
- Η εταιρεία EZVIZ δεν φέρει ευθύνη για οποιαδήποτε ζημιά εάν η εγκατάσταση δεν πραγματοποιηθεί όπως καθορίζεται σε αυτό το εγχειρίδιο.

Συντήρηση και καθαρισμός

- Είναι απαραίτητο να διαβάσετε προσεκτικά όλες τις οδηγίες που παρέχονται σε αυτό το εγχειρίδιο πριν προχωρήσετε στη συντήρηση ή τον καθαρισμό του μηχανισμού ανοίγματος της πύλης.
- Αποσυνδέστε την παροχή ρεύματος κατά τη διάρκεια καθαρισμού ή εργασιών συντήρησης, ειδικά αν η συσκευή ελέγχεται αυτόματα.
- Οποιαδήποτε τεχνική, ηλεκτρονική ή μηχανική τροποποίηση του ανοιχτήρα πύλης πρέπει να εγκριθεί από το τεχνικό μας τμήμα. Διαφορετικά, η εγγύηση θα ακυρωθεί άμεσα.
- Σε περίπτωση δυσλειτουργίας, το ελαττωματικό εξάρτημα πρέπει να αντικαθίσταται μόνο με εξάρτημα αρχικού κατασκευαστικού.
- Επιθεωρείτε συχνά την εγκατάσταση για να εντοπίσετε τυχόν ελαττώματα στην πύλη ή τον μηχανισμό ανοίγματος πύλης.
- Μην καθαρίζετε το προϊόν με λειαντικές ή διαβρωτικές ουσίες.
- Μην καθαρίζετε το προϊόν με καθαριστή υψηλής πίεσης.
- Χρησιμοποιήστε ένα απλό, ελαφρώς υγρό μαλακό πανί για καθαρισμό.
- Μην ψεκάζετε αυτόν τον ανοιχτήρα πύλης με αεροζόλ, καθώς μπορεί να προκαλέσει ζημιά στα εσωτερικά εξαρτήματα.

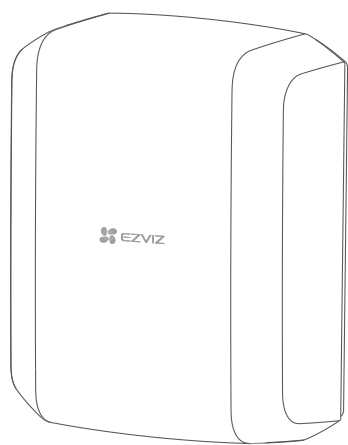
Προειδοποιήσεις χρήσης μπαταρίας

- Η απόρριψη μιας μπαταρίας σε φωτιά ή ζεστό φούρνο, ή η μηχανική σύνθλιψη ή κοπή μιας μπαταρίας, μπορεί να προκαλέσει έκρηξη.
- Η αποθήκευση μιας μπαταρίας σε περιβάλλον εξαιρετικά υψηλής θερμοκρασίας μπορεί να οδηγήσει σε έκρηξη ή διαρροή εύφλεκτου υγρού ή αερίου.
- Μια μπαταρία που εκτίθεται σε εξαιρετικά χαμηλή ατμοσφαιρική πίεση μπορεί επίσης να προκαλέσει έκρηξη ή διαρροή εύφλεκτου υγρού ή αερίου.

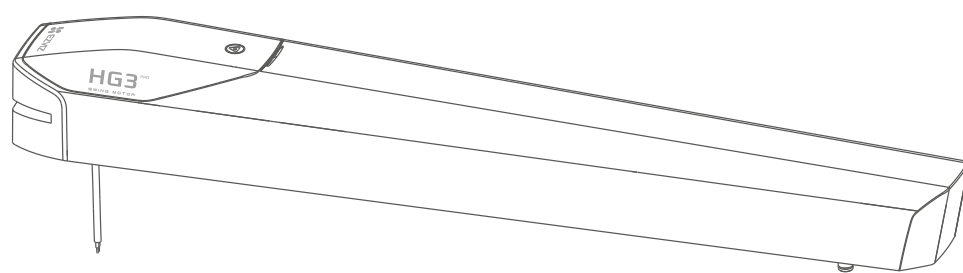
Επισκόπηση

1. Περιεχόμενο συσκευασίας

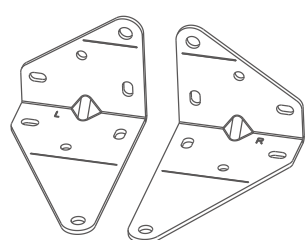
Ανοιχτήρι Πύλης Κυλίνδρου και Αξεσουάρ



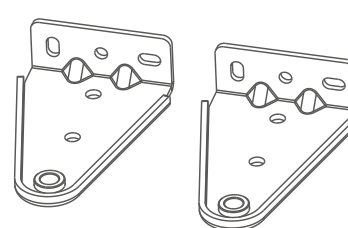
Μονάδα Ελέγχου (x1)



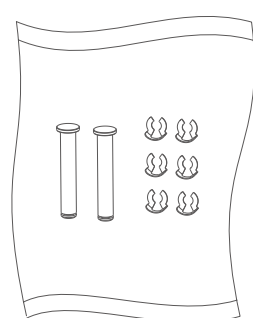
Κύλινδρος (x2)



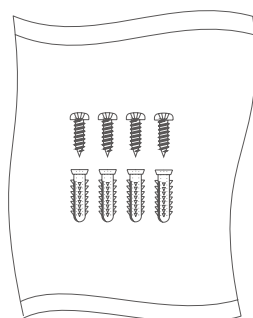
Βραχίονας Στερέωσης Κολώνας (x2)



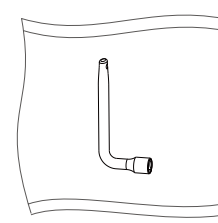
Βραχίονας Στερέωσης Πύλης (x2)



Εργαλειοθήκη (x1) *

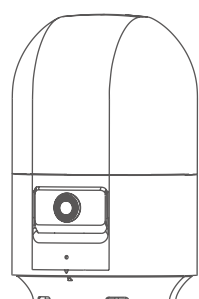


Σετ βιδών (x1) *

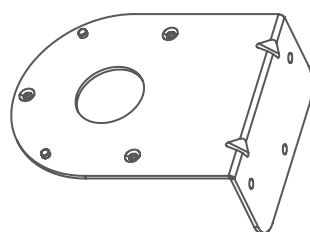


Κλειδί (x2)

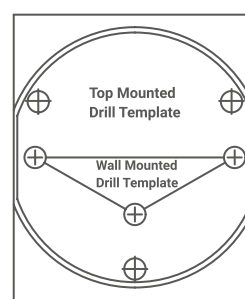
Κάμερα με φως συναγερμού και αξεσουάρ



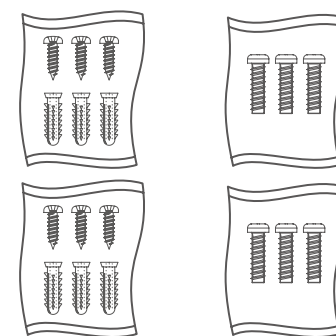
Κάμερα με φως συναγερμού (x1)



Βάση τοίχου (x1)

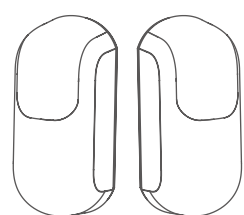


Πρότυπο διάτρησης (x1)

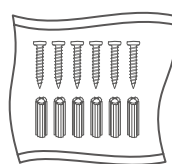


Σετ βιδών (x4) *

Φωτοκύτταρα και αξεσουάρ

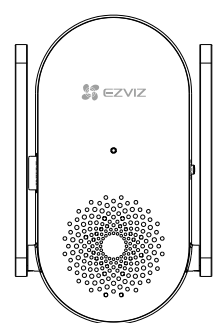


Φωτοκύτταρο (x2)

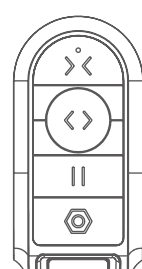


Σετ βιδών (x1) *

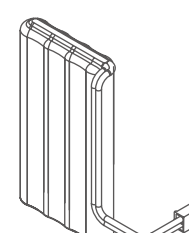
Άλλα



Ασύρματος Επαναλήπτης (x1)



Τηλεχειριστήριο (x2) & Πείρος (x1)



Εφεδρική Μπαταρία (x1)

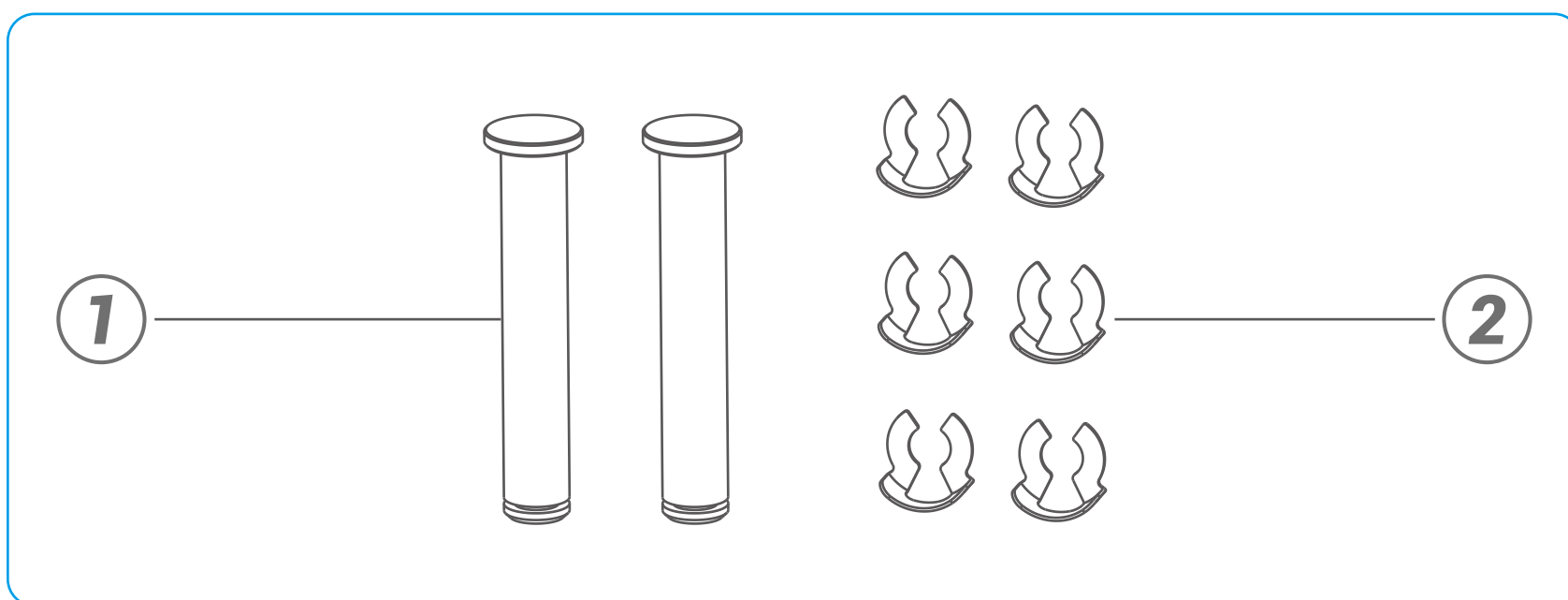


Κανονιστικές πληροφορίες (x6)



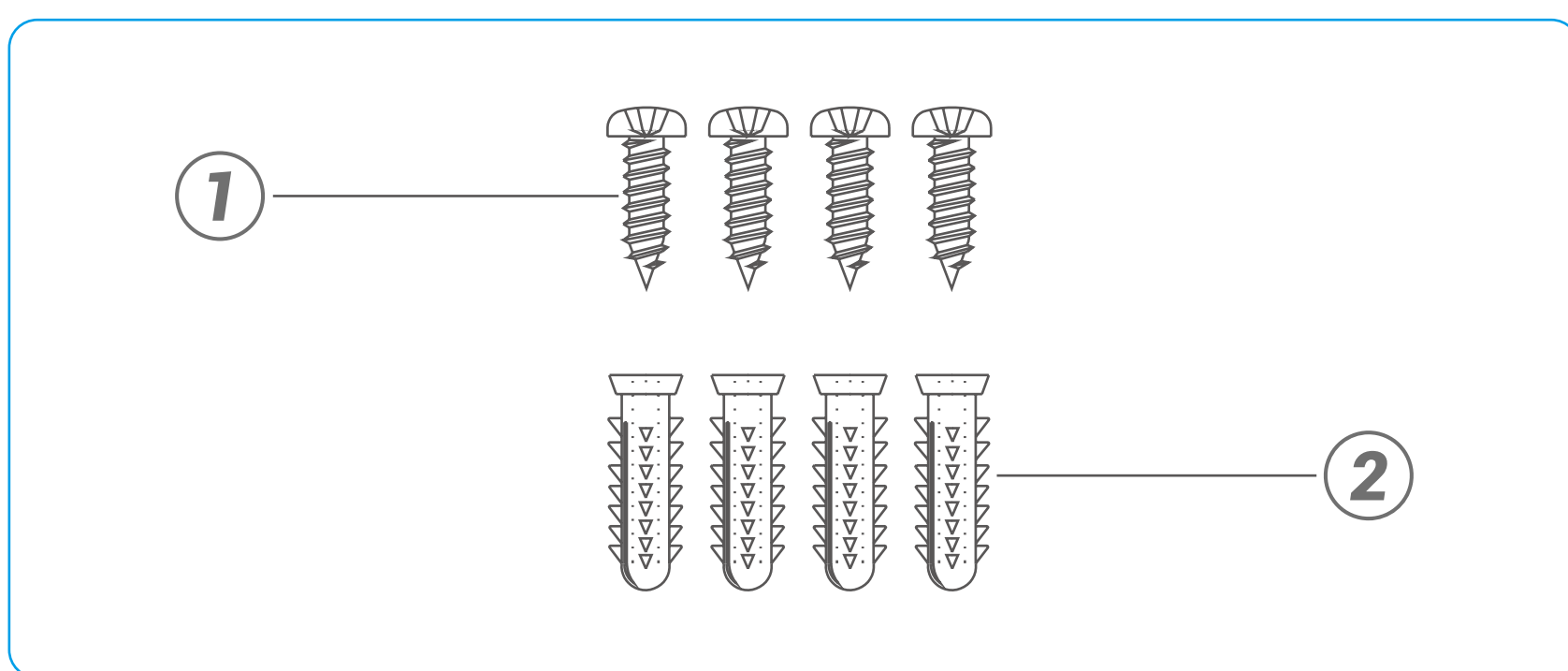
Οδηγός γρήγορης εκκίνησης (x1)

* Εργαλειοθήκη του Ανοιχτήρα Πύλης Κυλινδρικής Κίνησης



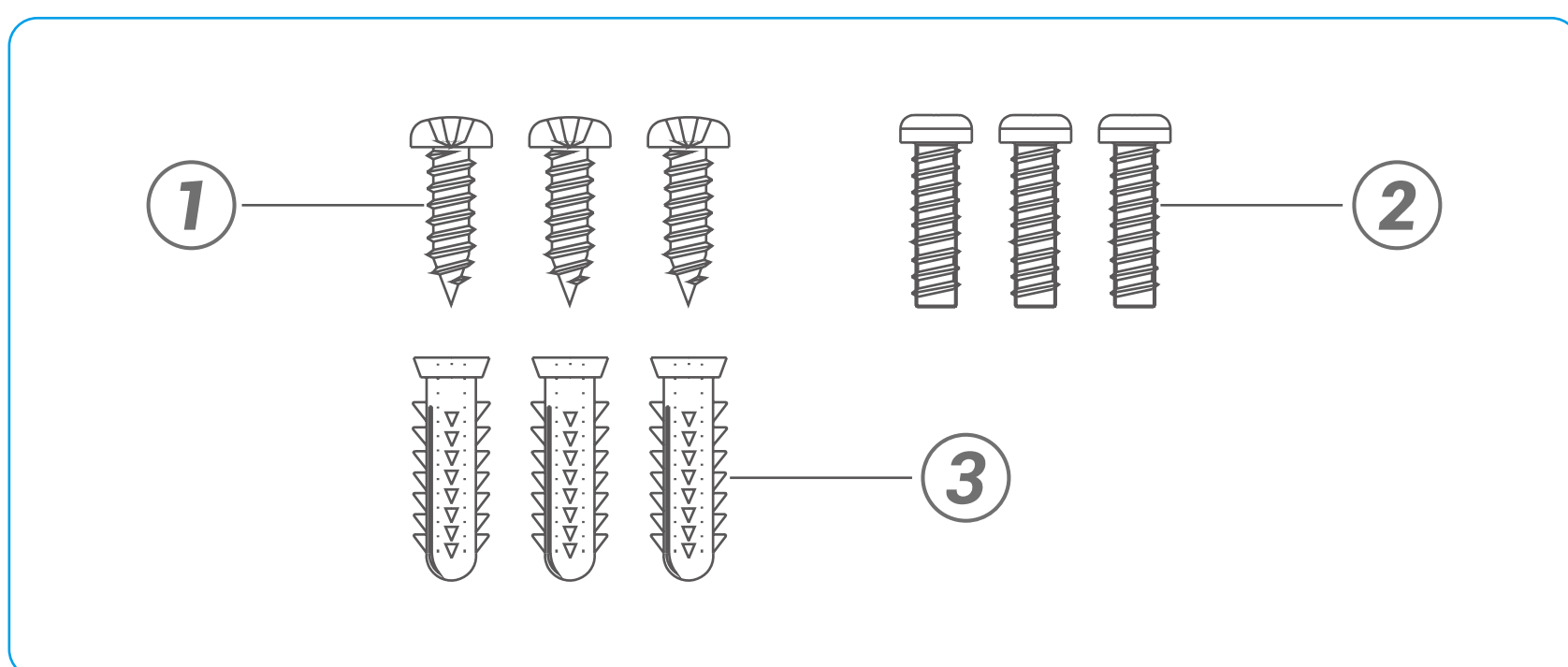
| Αρ. | Ονομασία | Ποσότητα |
|-----|-----------------------|----------|
| 1 | Πείρος περιστροφής | 2 |
| 2 | Δακτύλιος συγκράτησης | 6 |

* Σετ Βιδών της Μονάδας Ελέγχου



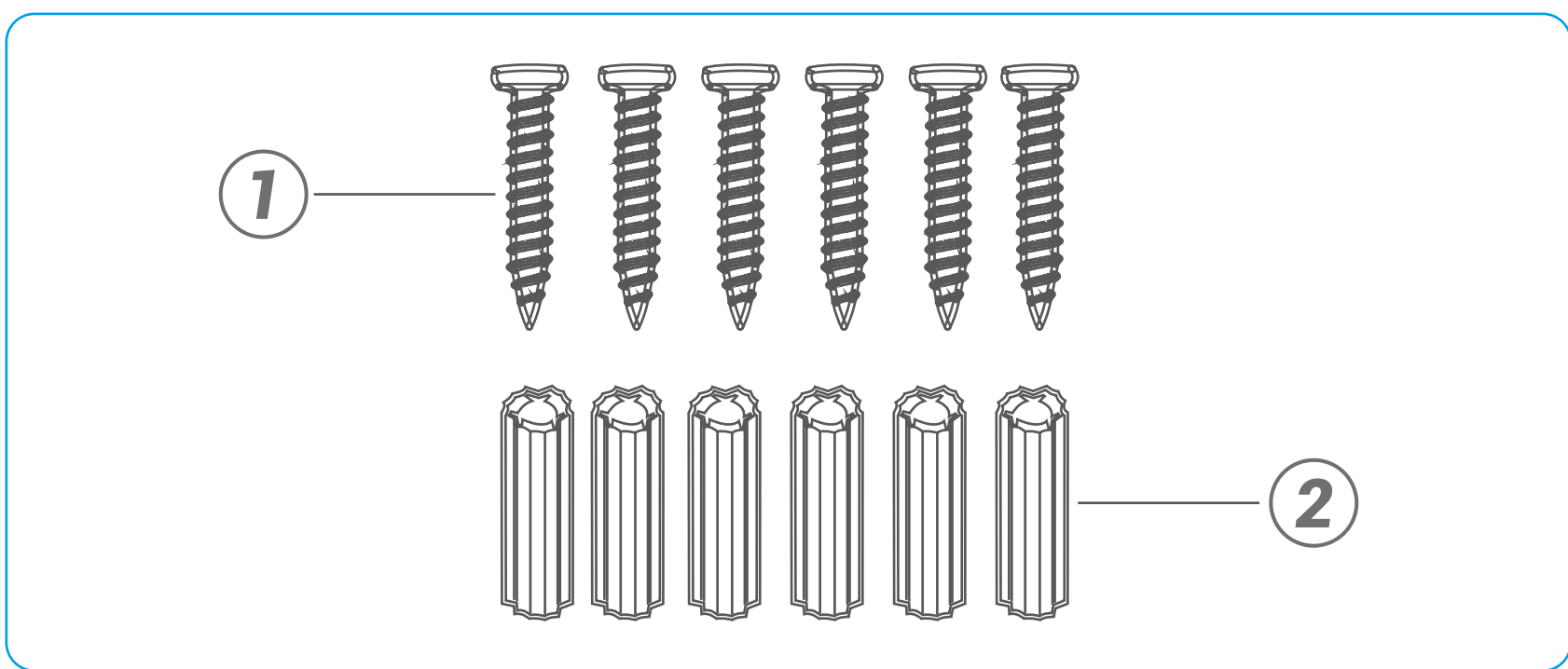
| Αρ. | Ονομασία | Ποσότητα |
|-----|-----------------------------|----------|
| 1 | ΡΑ4×25 Αυτοκοχλιούμενη Βίδα | 4 |
| 2 | 5,5×25 Άγκυρα | 4 |

* Σετ Βιδών της Κάμερας Φωτισμού Συναγερμού



| Αρ. | Ονομασία | Ποσότητα |
|-----|--------------------------------|------------------|
| 1 | ΡΑ3×25 Αυτοκοχλιούμενη Βίδα | 3 ανά συσκευασία |
| 2 | Βίδα με κεφαλή τύπου παν M3×12 | 3 ανά συσκευασία |
| 3 | 6×25 Άγκυρα | 3 ανά συσκευασία |

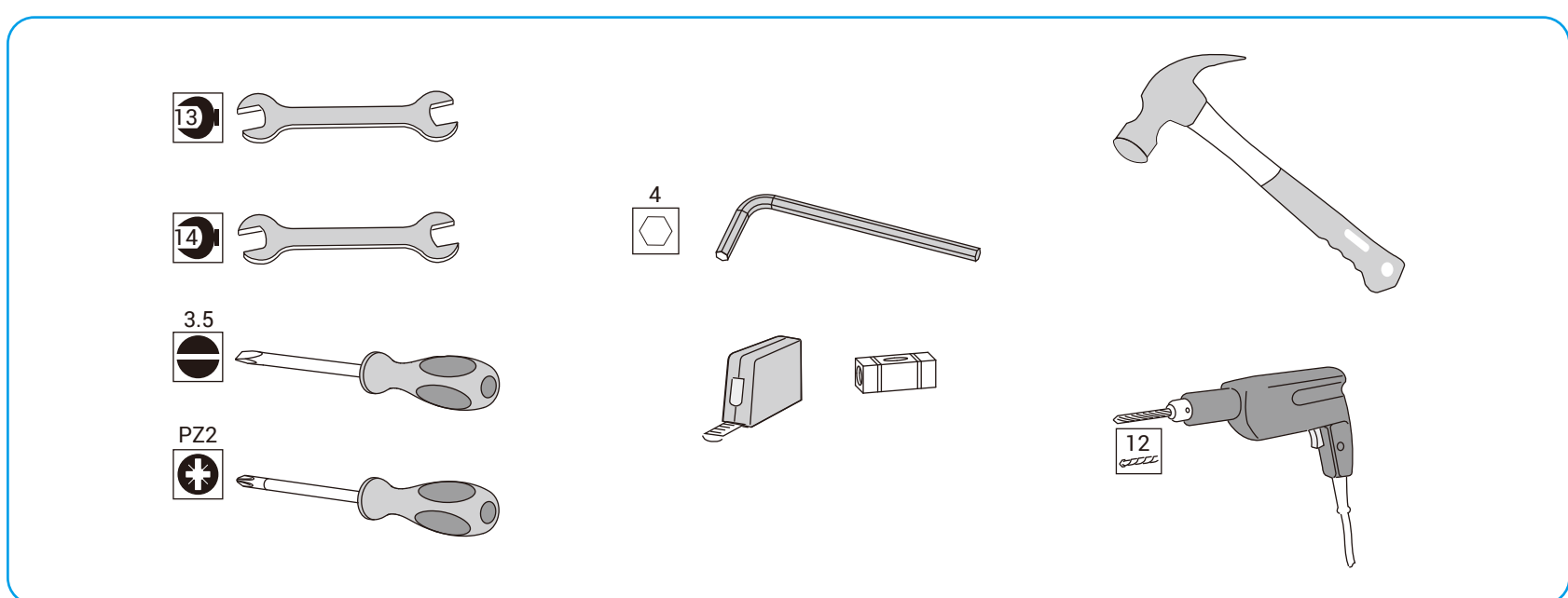
* Σετ Βιδών της Φωτοκυψέλης



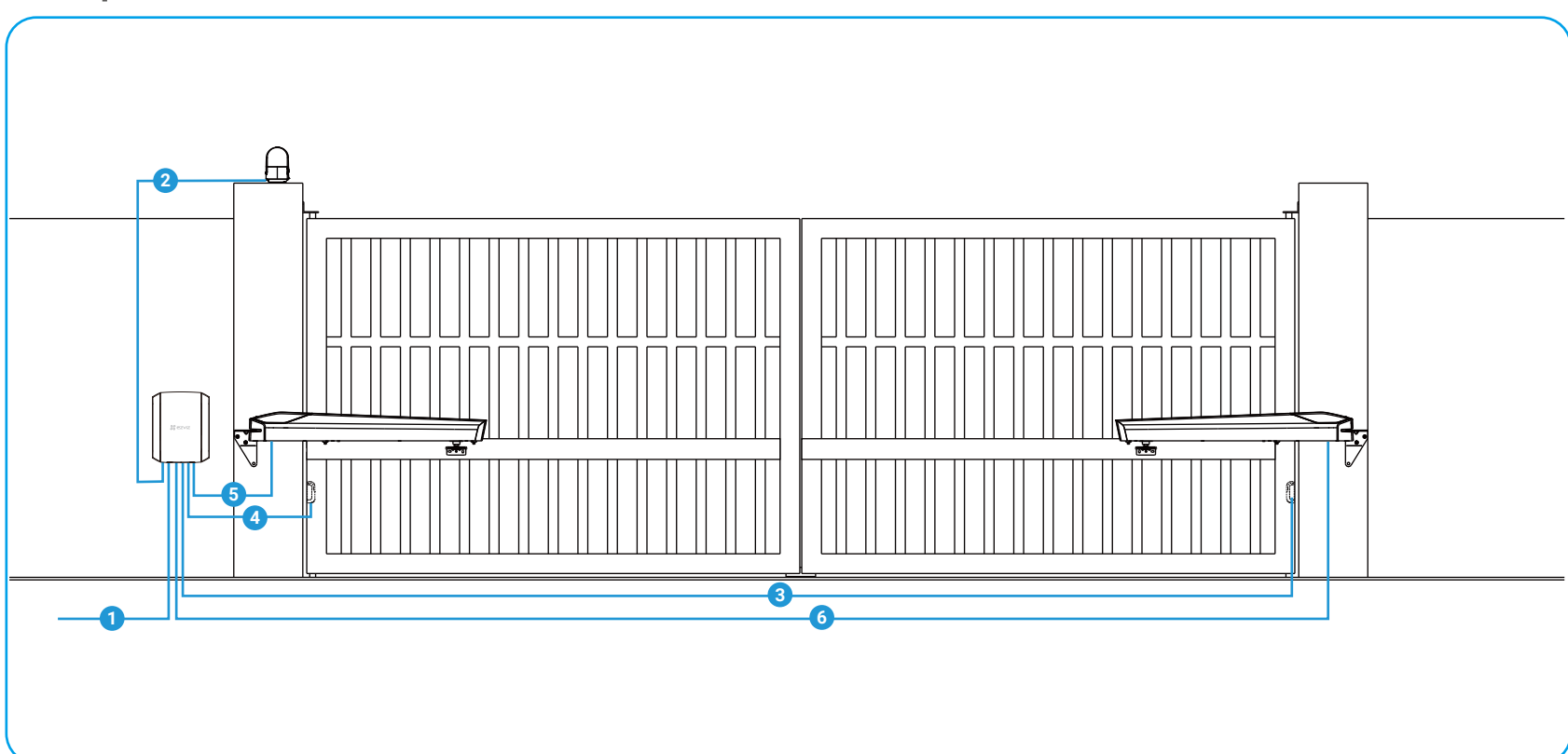
| Αρ. | Ονομασία | Ποσότητα |
|-----|--------------------------|----------|
| 1 | KA3x20 Αυτοδιάτρητη Βίδα | 6 |
| 2 | 6x25 Άγκυρα | 6 |

2. Απαραίτητα Υλικά (δεν παρέχονται)

Τα εργαλεία που απαιτούνται για την εγκατάσταση πρέπει να είναι σε καλή κατάσταση και να συμμορφώνονται με τα ισχύοντα πρότυπα ασφαλείας.



Τα καλώδια που χρησιμοποιούνται πρέπει να επιλέγονται για εξωτερική χρήση. Η διέλευση των καλωδίων μεταξύ των δύο πυλώνων πρέπει να συμμορφώνεται με τα ισχύοντα πρότυπα. Οι προτεινόμενες προδιαγραφές καλωδίων παρατίθενται στον παρακάτω πίνακα.



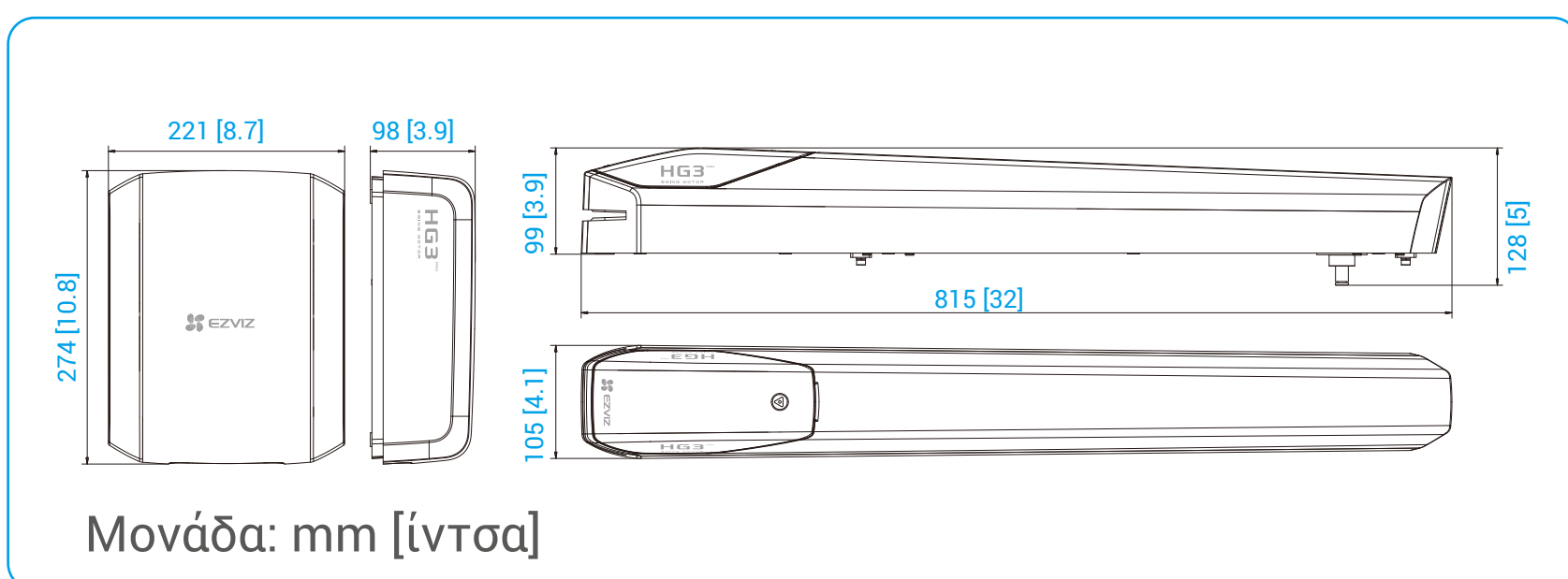
- i** • Η μονάδα ελέγχου πρέπει να εγκατασταθεί στην πλευρά του φύλλου της πύλης που ανοίγει πρώτο (κύρια πύλη).
- Τα διαγράμματα σε αυτό το εγχειρίδιο χρήσης χρησιμοποιούν τη μονάδα ελέγχου στην αριστερή πλευρά και την κύρια πύλη στα αριστερά ως παράδειγμα.

| Αρ. | Σύνδεση | Καλώδιο | Μέγιστο Μήκος |
|-----|---------------------------------|-------------------------|-----------------|
| 1 | Τροφοδοσία ρεύματος AC 100-240V | 3x1.5mm ² | Μη Περιορισμένο |
| 2 | Κάμερα με φως συναγερμού | 2x0.75mm ² * | 10 m |

| Αρ. | Σύνδεση | Καλώδιο | Μέγιστο Μήκος |
|-----|-------------------------|-----------------------|---------------|
| 3 | Πομπός Φωτοκυπέλης (TX) | 2×0.75mm ² | 10 m |
| 4 | Δέκτης Φωτοκυπέλης (RX) | 2×0.75mm ² | 10 m |
| 5 | Αριστερός Κύλινδρος | 2×1.5mm ² | 10 m |
| 6 | Δεξιός Κύλινδρος | 2×1.5mm ² | 10 m |

Για καλύτερη ικανότητα αντιπαρασίτων σήματος, συνιστάται η χρήση καλωδίων συνεστραμμένου ζεύγους κατά τη σύνδεση της κάμερας φωτός συναγερμού.

3. Απαιτήσεις Χώρου

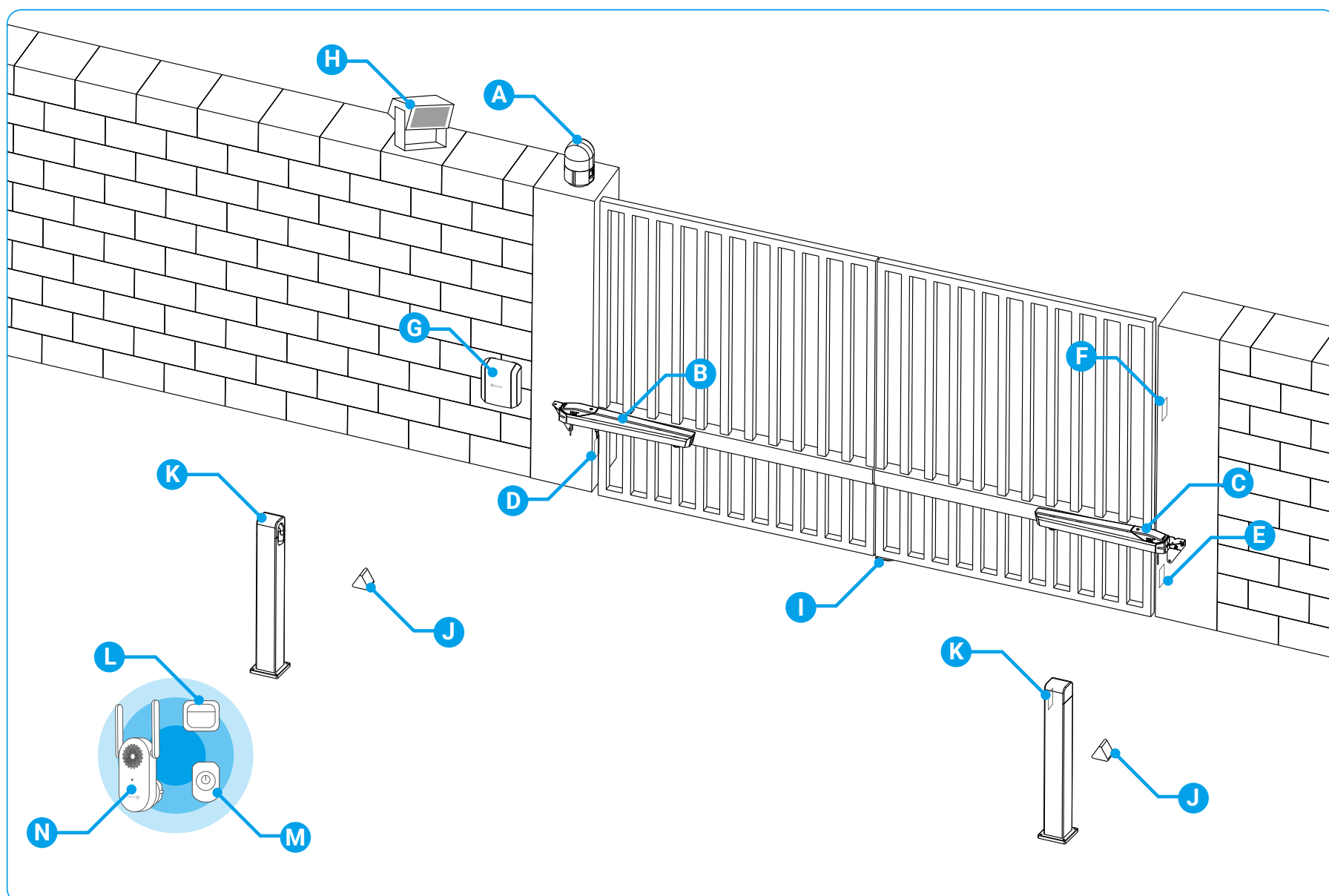


4. Πεδίο Εφαρμογής

Αυτό το προϊόν προορίζεται για την κίνηση μιας δίφυλλης πύλης

- με πλάτος έως 3 μέτρα και βάρος έως 300 κιλά
- σε PVC, ξύλο ή μέταλλο
- για μια μονοκατοικία

5. Γενική Άποψη Εγκατάστασης



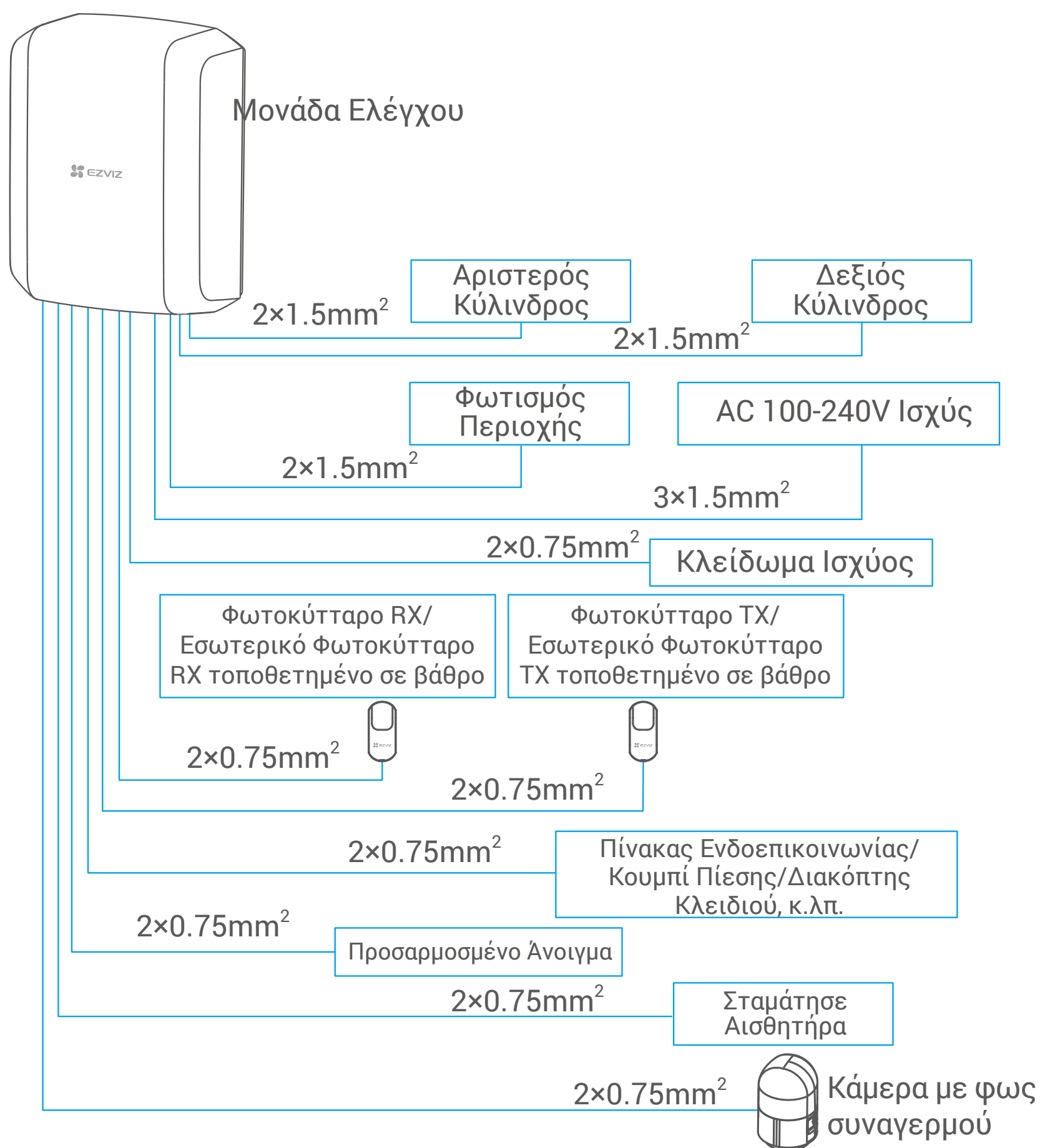
| Αρ. | Ονομασία | Αρ. | Ονομασία |
|-----|--------------------------|-----|-------------------------------|
| A | Κάμερα με φως συναγερμού | H | Φωτισμός Περιοχής |
| B | Αριστερός Κύλινδρος | I | Κλείσιμο τερματικού σταθμού * |
| C | Δεξιός Κύλινδρος | J | Σταθμός άκρου ανοίγματος * |

| Αρ. | Όνομασία | Αρ. | Όνομασία |
|-----|----------------------------|-----|---|
| D | Φωτοκύτταρο TX (ή RX) | K | Εσωτερική φωτοκύτταρο τοποθετημένη σε βάθρο |
| E | Φωτοκύτταρο RX (ή TX) | L | Κουμπί πίεσης * |
| F | Πίνακας ενδοεπικοινωνίας * | M | Διακόπτης κλειδιού * |
| G | Μονάδα Ελέγχου | N | Ασύρματος Επαναλήπτης |

* υποδεικνύει ότι το εξάρτημα δεν περιλαμβάνεται στη συσκευασία.

6. Τυπική Σύνδεση

Συνιστάται να δρομολογήσετε τα καλώδια πριν ξεκινήσετε την εγκατάσταση. Η δρομολόγηση καλωδίων πρέπει να συμμορφώνεται με τα ισχύοντα πρότυπα. Είτε το καλώδιο είναι σε βάθος 80cm με κόκκινο σήμανσης φράχτη, είτε το καλώδιο περνά μέσα από θήκη.

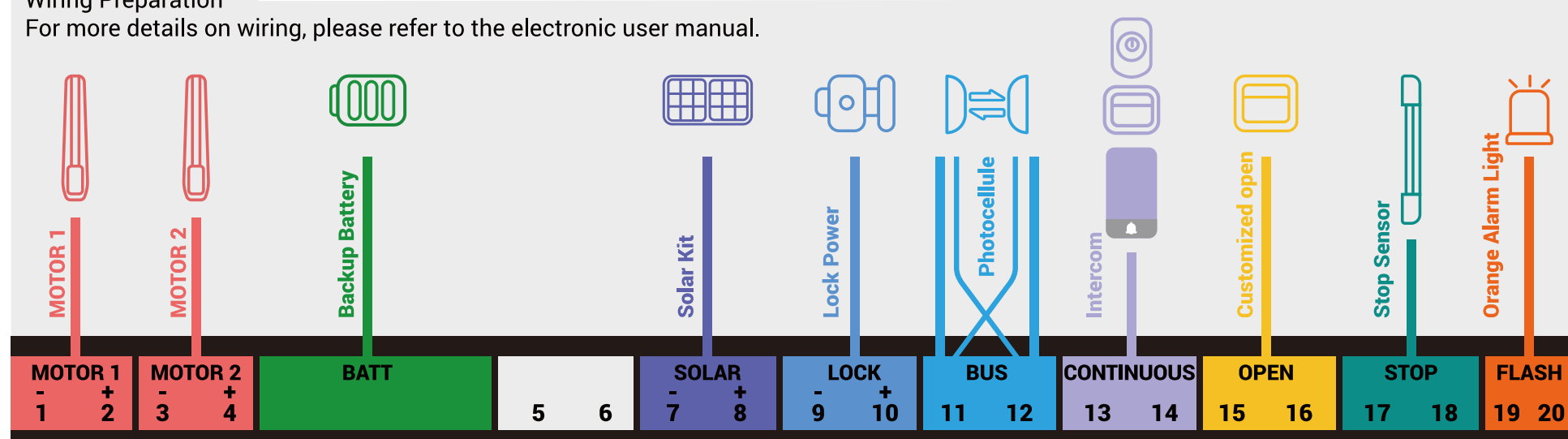


Η ετικέτα "Οδηγίες σύνδεσης καλωδίων" (μέσα στη μονάδα ελέγχου) περιγράφει τις συνδέσεις των ακροδεκτών, όπως αναφέρονται στον παρακάτω πίνακα.

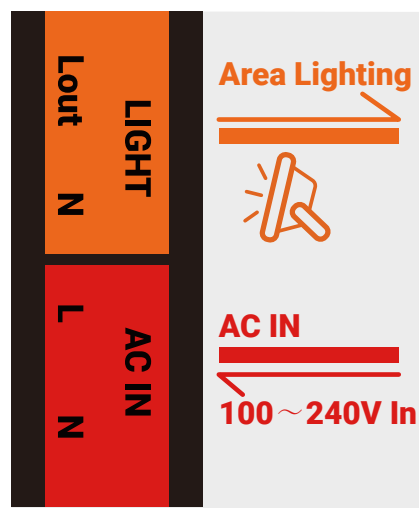
Cable connection instructions

Wiring Preparation

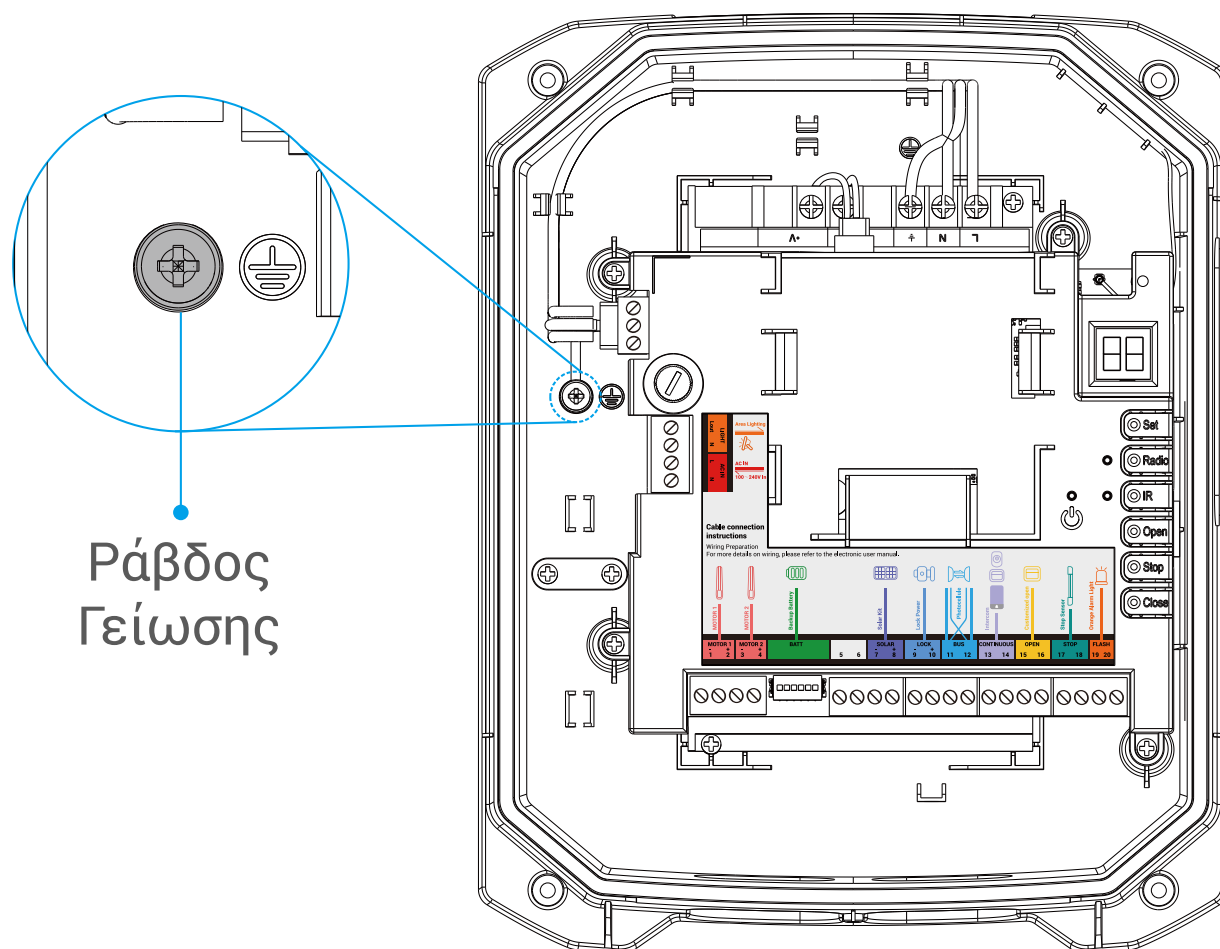
For more details on wiring, please refer to the electronic user manual.



| Τερματικά | Ονομασία | Περιγραφή |
|-----------|-----------------------|---|
| 1 & 2 | MOTOR 1 | Χρησιμοποιείται για σύνδεση με τον κύλινδρο στην κύρια πύλη. i Κόκκινο καλώδιο στο θετικό, μαύρο καλώδιο στο αρνητικό. |
| 3 & 4 | MOTOR 2 | Χρησιμοποιείται για σύνδεση με τον άλλο κύλινδρο. i Κόκκινο καλώδιο στο θετικό, μαύρο καλώδιο στο αρνητικό. |
| 5 & 6 | Κρατημένο | |
| 7 & 8 | SOLAR | Χρησιμοποιείται για σύνδεση με το ηλιακό κιτ 24V. i Δώστε προσοχή στην πολικότητα κατά τη σύνδεση των καλωδίων. |
| 9 & 10 | ΚΛΕΙΔΑΡΙΑ | Χρησιμοποιείται για την παροχή ρεύματος 12V DC σε ηλεκτρική πλάκα κρούσης (χωρίς παροχή σημάτων ελέγχου). i Δώστε προσοχή στην πολικότητα κατά τη σύνδεση των καλωδίων. |
| 11 & 12 | BUS | Χρησιμοποιείται για τη σύνδεση με φωτοσχέδια. i Μέγιστο 2 ζεύγη φωτοκυττάρων μπορούν να συνδεθούν ταυτόχρονα. (Το δεύτερο ζευγάρι πωλείται ξεχωριστά.) |
| 13 & 14 | CONTINUOUS | Χρησιμοποιείται για τη σύνδεση σε πίνακες ενδοεπικοινωνίας, πατήστε κουμπιά ή κλειδιά για τον έλεγχο της πύλης στη σειρά Open-Stop-Close (Ανοιχτό-Σταματικό-Κλειστό). |
| 15 & 16 | OPEN (Προαιρετικό) | Χρησιμοποιείται για σύνδεση με εξωτερικά σήματα ελέγχου για το άνοιγμα της πύλης. Μπορείτε να προσαρμόσετε τη λειτουργία ανοίγματος (συμπεριλαμβανομένου του πλήρους ανοίγματος και του ανοίγματος μόνο ενός φύλλου) στην εφαρμογή EZVIZ. |
| 17 & 18 | STOP (Προαιρετικό) | Χρησιμοποιείται για σύνδεση με εξωτερικά σήματα ελέγχου, όπως ένας αισθητήρας διακοπής. Όταν χτυπήσει ένα εμπόδιο, η πύλη θα σταματήσει αμέσως. |
| 19 & 20 | FLASH | Χρησιμοποιείται για σύνδεση με την κάμερα φωτός συναγερμού. |
| | BATT | Χρησιμοποιείται για σύνδεση με την εφεδρική μπαταρία. i Δώστε προσοχή στην πολικότητα κατά τη σύνδεση των καλωδίων. |



| Όνομασία | | Περιγραφή |
|----------------|------|--|
| LIGHT | N | Χρησιμοποιείται για σύνδεση με τον ουδέτερο αγωγό για φωτισμό περιοχής. |
| | Lout | Χρησιμοποιείται για σύνδεση με τον ενεργό αγωγό για φωτισμό περιοχής. |
| 100-240V | N | Χρησιμοποιείται για σύνδεση με τον ουδέτερο αγωγό του καλωδίου ρεύματος. |
| | L | Χρησιμοποιείται για σύνδεση με τον ενεργό αγωγό του καλωδίου ρεύματος. |
| Ράβδος Γείωσης | | Χρησιμοποιείται για σύνδεση με το γειωμένο καλώδιο του καλωδίου τροφοδοσίας. |



Ράβδος
Γείωσης

Προαπαιτούμενα για την Εγκατάσταση

1. Ανάλυση Κινδύνου

1.1 Κανονισμοί

Η εγκατάσταση μιας μηχανοκίνητης πύλης ή ενός κινητήρα σε μια υπάρχουσα πύλη στο πλαίσιο χρήσης τύπου «Κατοικίας» πρέπει να συμμορφώνεται με τον Κανονισμό (ΕΕ) 305/2011 σχετικά με τα δομικά προϊόντα.

Το πρότυπο αναφοράς που χρησιμοποιείται για τον έλεγχο αυτής της συμμόρφωσης είναι το EN 13241-1, το οποίο αναφέρεται στο EN 12453, που καθορίζει τις μεθόδους ασφάλειας και τα εξαρτήματα για μηχανοκίνητες πύλες, ώστε να μειωθούν ή να εξαλειφθούν πλήρως οι κίνδυνοι για τους ανθρώπους.

Ο εγκαταστάτης πρέπει να εκπαιδεύσει τον τελικό χρήστη στη σωστή λειτουργία της μηχανοκίνητης πύλης, και ο εκπαιδευμένος χρήστης πρέπει να εκπαιδεύσει τα άλλα άτομα που πιθανόν να χρησιμοποιήσουν τη μηχανοκίνητη πύλη, χρησιμοποιώντας αυτόν τον οδηγό.

Καθορίζεται στο πρότυπο EN 12453 ότι η ελάχιστη προστασία της κύριας ακμής της πύλης εξαρτάται από τον τύπο χρήσης και τον τύπο ελέγχου που χρησιμοποιείται για την κίνηση της πύλης.

Η κίνηση του κινητήρα της πύλης είναι ένα σύστημα ελέγχου με πίεση, δηλαδή απλώς πατώντας ένα από τα μέρη ελέγχου (τηλεχειριστήριο, επιλογή κλειδιού, κ.λπ.) θέτει την πύλη σε κίνηση.

Αυτός ο κινητήρας πύλης είναι εξοπλισμένος με περιοριστή δύναμης που συμμορφώνεται με το παράρτημα Α του προτύπου EN 12453, στο πλαίσιο χρήσης με πύλη που συμμορφώνεται με τις προδιαγραφές που δίνονται σε αυτό το κεφάλαιο.

Οι προδιαγραφές του προτύπου EN 12453 επιτρέπουν επομένως τις 3 ακόλουθες περιπτώσεις χρήσης, καθώς και τα ελάχιστα επίπεδα προστασίας:

- Πατήστε ενεργοποίηση με ορατή πύλη

Ελάχιστο επίπεδο προστασίας: Περιοριστής δύναμης μόνο.

- Ενεργοποίηση με πίεση μέσω μη ορατής πύλης

Ελάχιστο επίπεδο προστασίας: Περιοριστής δύναμης και 2 ζεύγη φωτοκυττάρων για την προστασία του ανοίγματος και κλεισίματος της πύλης.

- Αυτόματος έλεγχος (αυτόματη κλείσιμο)

Ελάχιστο επίπεδο προστασίας: Περιοριστής δύναμης και 1 ζεύγος φωτοκυττάρων για την προστασία του αυτόματου κλεισίματος της πύλης.

Το αναβοσβήνον φως είναι ένα απαραίτητο στοιχείο ασφαλείας. Οι φωτοκύτταροι τύπου συσκευές ασφαλείας και η σωστή λειτουργία τους πρέπει να ελέγχονται κάθε έξι μήνες.

1.2 Προδιαγραφές του Ανοίγματος Πύλης

Αυτός ο κινητήρας μπορεί να αυτοματοποιήσει ανοιγόμενες πύλες με διάτρητο σχέδιο έως 3 μέτρα πλάτος και βάρος έως 300 κιλά.

Αυτές οι μέγιστες διαστάσεις και βάρη ισχύουν για πύλη τύπου ανοιχτής κατασκευής και για χρήση σε περιοχή που δεν έχει πολύ αέρα. Για χρήση σε περιοχή με σημαντική ταχύτητα ανέμου, είναι απαραίτητο να μειωθούν οι μέγιστες τιμές που αναφέρονται παραπάνω για να κινητοποιηθεί η πύλη.

1.3 Έλεγχος Ασφαλείας στην Πύλη

Η μηχανοκίνητη πύλη προορίζεται αποκλειστικά για οικιακή χρήση. Η πύλη δεν πρέπει να εγκατασταθεί σε εκρηκτική ή διαβρωτική ατμόσφαιρα (παρουσία

αερίου, εύφλεκτου καπνού, ατμού ή σκόνης).

Η πύλη δεν πρέπει να διαθέτει συστήματα κλειδώματος (μάνταλο, κλειδαριά, σύρτη, κ.λπ.).

Οι μεντεσέδες της πύλης πρέπει να βρίσκονται στον ίδιο άξονα και ο άξονας πρέπει να είναι κάθετος. Οι κολώνες που στηρίζουν την πύλη πρέπει να είναι αρκετά ισχυρές και σταθερές ώστε να μην λυγίζουν (ή σπάνε) υπό το βάρος της πύλης. Χωρίς την κίνηση του κινητήρα, η πύλη πρέπει να είναι σε καλή μηχανική κατάσταση, σωστά ισορροπημένη και να ανοίγει και να κλείνει χωρίς τριβή ή αντίσταση. Συνιστάται η λίπανση των μεντεσέδων. Βεβαιωθείτε ότι τα σημεία στερέωσης των διαφορετικών εξαρτημάτων βρίσκονται σε θέσεις που είναι προστατευμένες από κραδασμούς και ότι οι επιφάνειες είναι αρκετά στερεές. Βεβαιωθείτε ότι η πύλη δεν έχει κανένα μέρος που προεξέχει από τη δομή της. Η κεντρική στάση και οι πλευρικές στάσεις πρέπει να είναι κατάλληλα στερεωμένες ώστε να μην υποχωρούν υπό την δύναμη που ασκείται από την μηχανοκίνητη πύλη.

Εάν η εγκατάσταση δεν αντιστοιχεί σε μία από τις περιπτώσεις που εμφανίζονται στον οδηγό, επικοινωνήστε μαζί μας ώστε να σας παρέχουμε όλα τα απαραίτητα εξαρτήματα για σωστή εγκατάσταση χωρίς κίνδυνο ζημιάς. Η μονάδα κίνησης δεν μπορεί να χρησιμοποιηθεί με ένα κινούμενο μέρος που διαθέτει πόρτα.

1.4 Κανόνες Ασφαλείας

Η πραγματική ανοίγματος μιας πύλης μπορεί να δημιουργήσει επικίνδυνες καταστάσεις για ανθρώπους, αγαθά και οχήματα στην περιοχή που από τη φύση τους δεν μπορούν πάντα να αποφευχθούν μέσω σχεδιασμού.

Οι πιθανές κίνδυνοι εξαρτώνται από την κατάσταση της πύλης, τον τρόπο χρήσης της και τον χώρο εγκατάστασης.

Αφού ελεγχθεί ότι η πύλη που πρόκειται να μηχανοποιηθεί συμμορφώνεται με τις απαιτήσεις που αναφέρονται σε αυτό το κεφάλαιο και πριν ξεκινήσει η εγκατάσταση, πρέπει να διεξαχθεί ανάλυση κινδύνων της εγκατάστασης ώστε να εξαλειφθούν όλες οι επικίνδυνες καταστάσεις ή να επισημανθούν εάν δεν μπορούν να εξαλειφθούν.

2. Εξάλειψη Κινδύνου

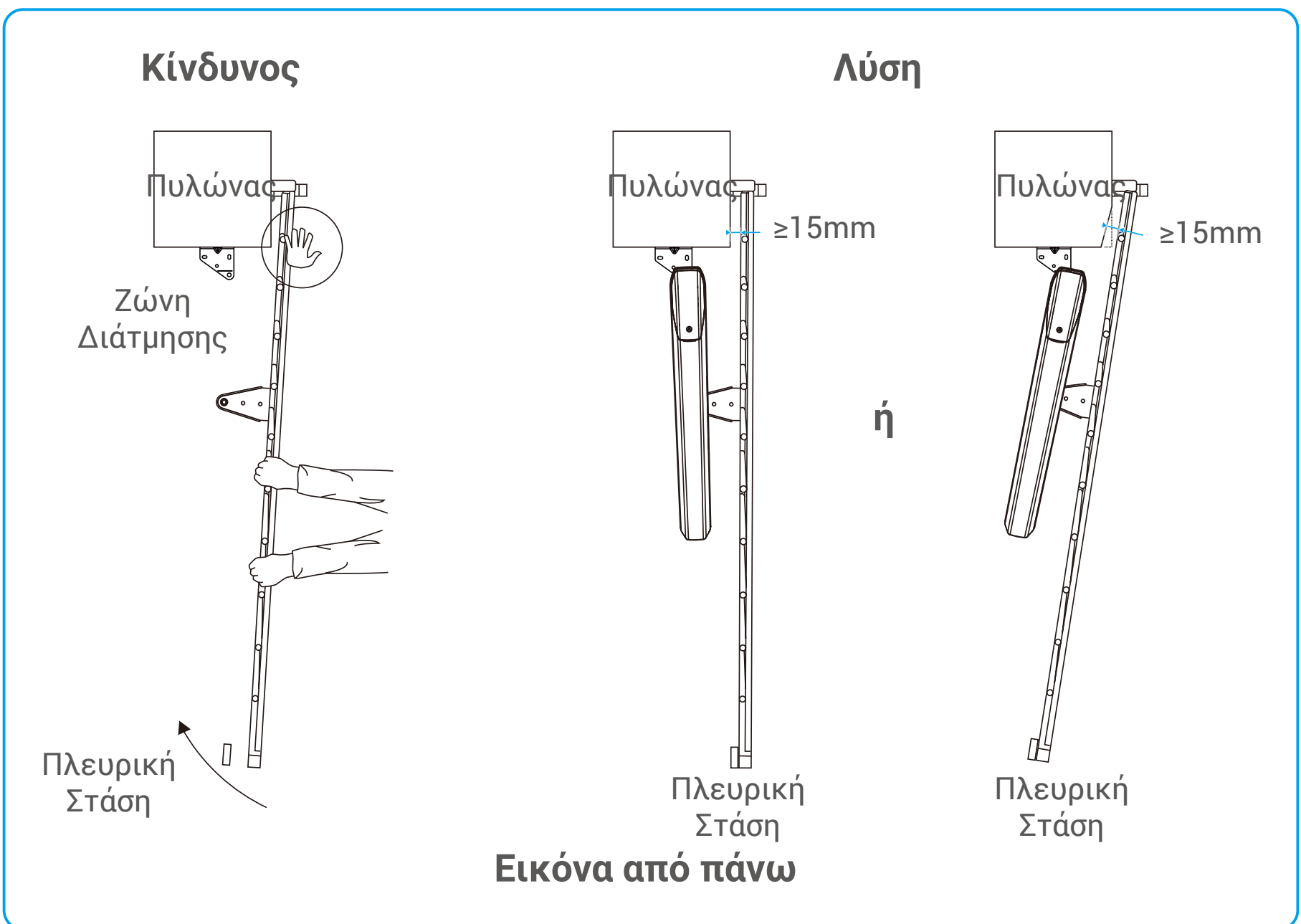
Οι κίνδυνοι που δημιουργούνται από μια μηχανοκίνητη δίφυλλη πύλη καθώς και οι λύσεις που προσαρμόζονται για την εξάλειψή τους είναι:

2.1 Στις Δευτερεύουσες Άκρες

Ανάλογα με την εγκατάσταση, μπορεί να υπάρχει ζώνη διάτμησης μεταξύ του φύλλου και της γωνίας του στύλου.

Σε αυτήν την περίπτωση, συνιστάται να αφαιρεθεί αυτή η περιοχή, αφήνοντας μια χρήσιμη απόσταση τουλάχιστον 15mm, είτε με την κατάλληλη τοποθέτηση των πλευρικών στοπ, είτε με την εγκοπή της γωνίας των πυλώνων χωρίς να τους αποδυναμώσετε, είτε και τα δύο αν είναι απαραίτητο.

Εάν αυτό δεν είναι δυνατό, ο κίνδυνος πρέπει να επισημανθεί οπτικά.



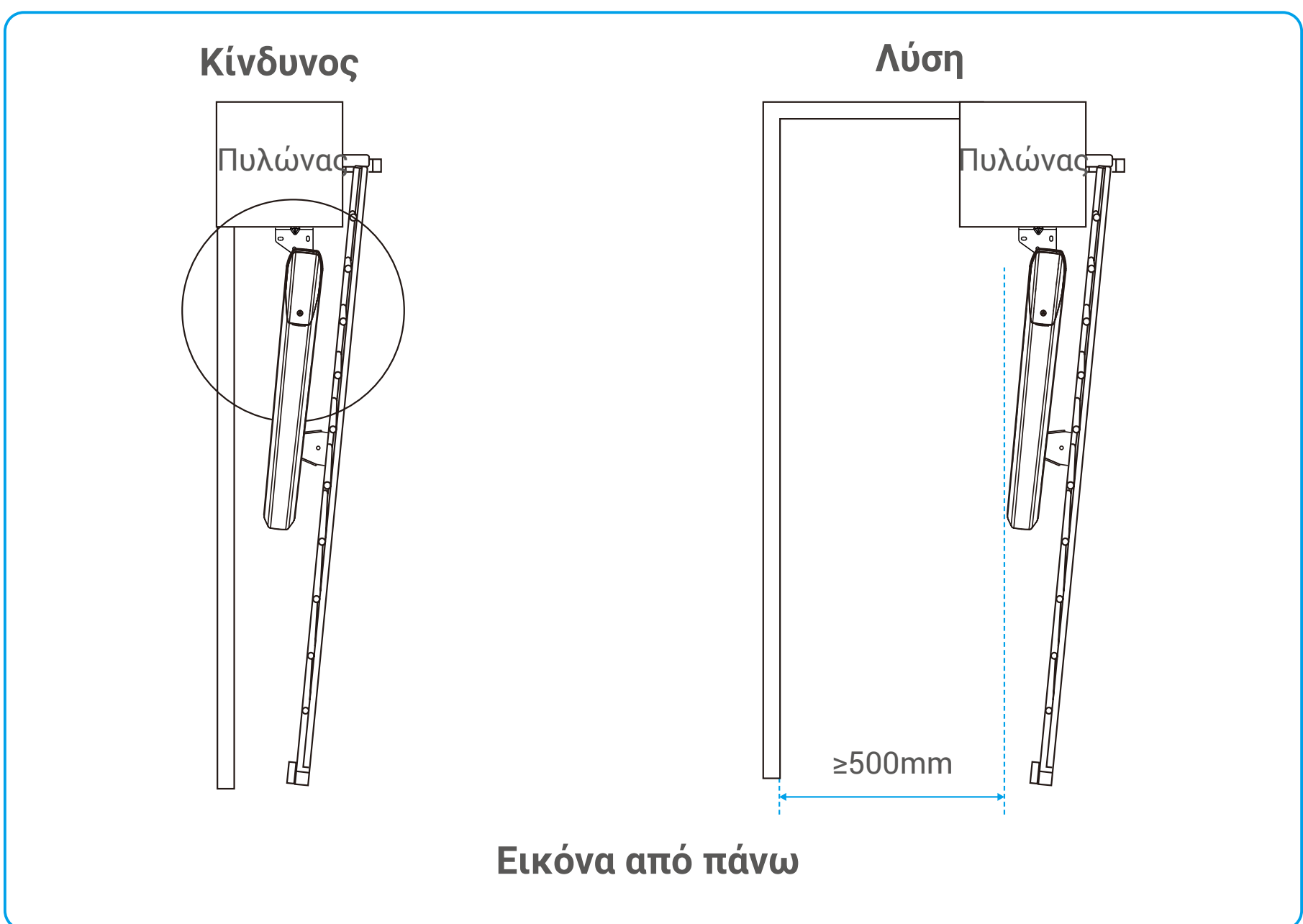
2.2 Στις Κάτω Άκρες

Ανάλογα με την εγκατάσταση, μπορεί να υπάρχει ζώνη κινδύνου για τα δάχτυλα μεταξύ της κάτω άκρης της πύλης και του δαπέδου, όπως φαίνεται στο σχήμα. Για την εξάλειψη αυτού του κινδύνου, διατηρήστε ελάχιστη ασφαλή απόσταση 50 mm ή μέγιστο κενό 5 mm μεταξύ της πύλης και του δαπέδου.



2.3 Μεταξύ Φύλλων και Σταθερών Μερών που Βρίσκονται Κοντά

Ανάλογα με τη διαμόρφωση του χώρου όπου βρίσκεται η μηχανοκίνητη πύλη, ενδέχεται να υπάρχουν περιοχές περιορισμού μεταξύ των φύλλων στην ανοιχτή θέση και των σταθερών μερών που βρίσκονται κοντά. Για την εξάλειψη αυτών των ζωνών, είναι υποχρεωτικό να υπάρχει ελάχιστη απόσταση ασφαλείας 500mm μεταξύ του σταθερού μέρους που βρίσκεται κοντά και των κινούμενων μερών της μηχανοκίνητης πύλης.



2.4 Πρόληψη Άλλων Κινδύνων

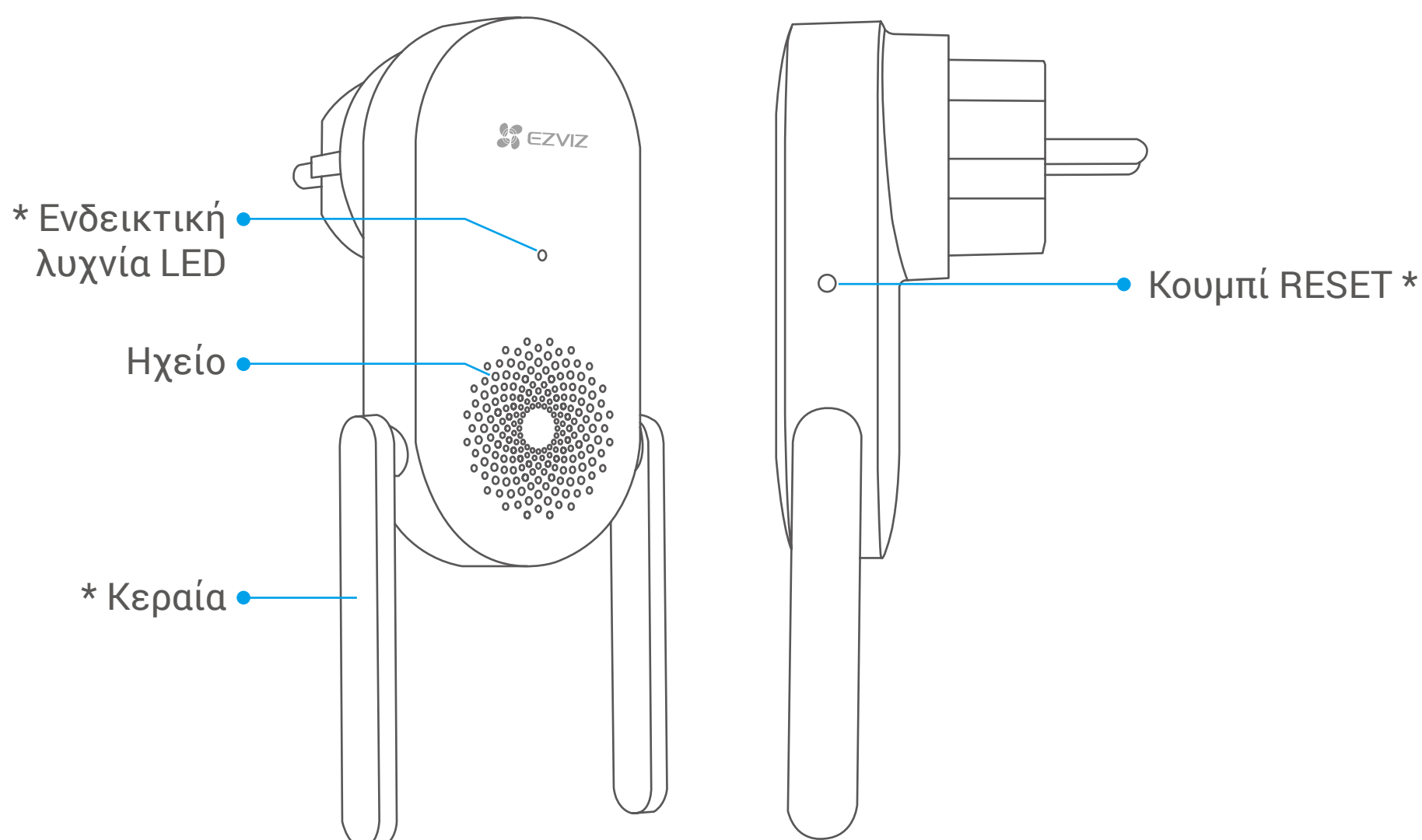
Το λειτουργικό μέλος ενός μη κλειδωμένου διακόπτη πρέπει να βρίσκεται σε άμεση οπτική επαφή με το κινούμενο μέρος, αλλά μακριά από τα κινούμενα μέρη. Εκτός αν λειτουργεί με κλειδί, πρέπει να εγκατασταθεί σε ελάχιστο ύψος 1,5μ και να μην είναι προσβάσιμο στο κοινό.

Μετά την εγκατάσταση, βεβαιωθείτε ότι τα μέρη της πύλης δεν εκτείνονται πάνω από πεζοδρόμιο ή οδόστρωμα προσβάσιμο στο κοινό.

Εγκαταστήστε τον Ασύρματο Επαναλήπτη

i Για οδηγίες εγκατάστασης και χρήσης του ασύρματου επαναλήπτη, παρακαλούμε ανατρέξτε στο εγχειρίδιο χρήσης του.

1. Βασικά

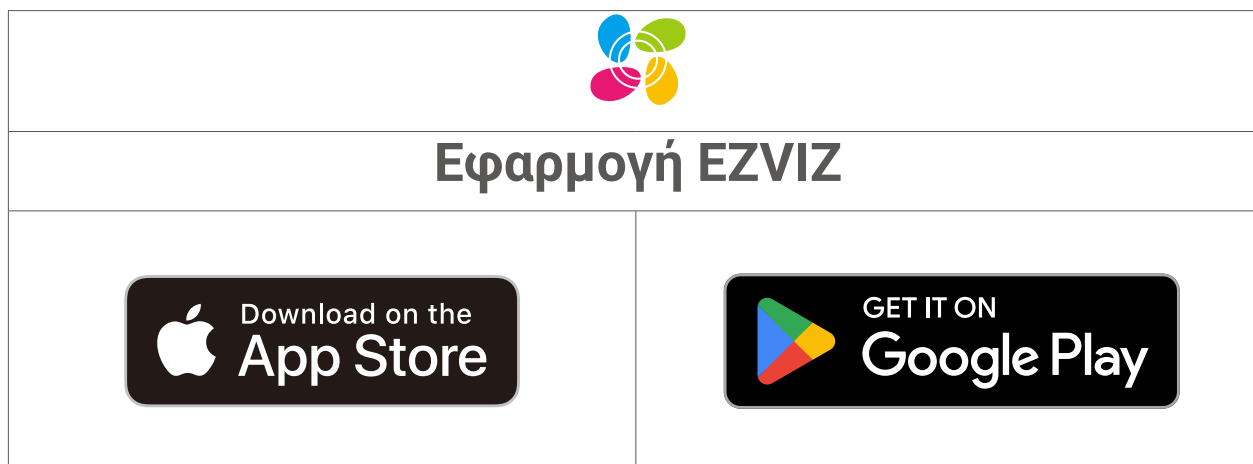


| Όνομασία | Περιγραφή |
|-----------------------|--|
| Κεραία | Ενισχύει τη μετάδοση των σημάτων του ασύρματου δικτύου μεταξύ του ασύρματου επαναλήπτη και του ανοιχτήρα πύλης και της κάμερας φωτός συναγερμού. |
| Ενδεικτική λυχνία LED | <ul style="list-style-type: none"> — Σταθερό κόκκινο: Ο ασύρματος επαναλήπτης εκκινεί. • • Αναβοσβήνει αργά με κόκκινο χρώμα: Αποτυχία σύνδεσης Wi-Fi. •••• Αναβοσβήνει γρήγορα με κόκκινο χρώμα: Η σύνδεση του Ασύρματου Επαναλήπτη με τον ανοιχτήρα πύλης ή την κάμερα φωτός συναγερμού έχει διακοπεί. — Σταθερό μπλε: Ο ασύρματος επαναλήπτης λειτουργεί σωστά. •••• Αναβοσβήνει γρήγορα με μπλε χρώμα: Ο ασύρματος επαναλήπτης είναι έτοιμος για σύνδεση Wi-Fi. |
| Κουμπί RESET | <p>Επαναφορά του ασύρματου επαναλήπτη:</p> <p>i Αυτή η λειτουργία είναι απαραίτητη όταν χρειάζεται να αλλάξετε το δίκτυο του ασύρματου επαναλήπτη, όπως μετά τη μετακίνηση του ανοιχτήριου πύλης.</p> <p>Πατήστε και κρατήστε πατημένο αυτό το κουμπί για τουλάχιστον 3 δευτερόλεπτα (αλλά λιγότερο από 10 δευτερόλεπτα) μέχρι να ακούσετε έναν ήχο μπιπ, στη συνέχεια αφήστε το κουμπί. Η ένδειξη LED θα γίνει σταθερά κόκκινη, υποδεικνύοντας ότι ο ασύρματος επαναλήπτης έχει επανεκκινηθεί και όλες οι παράμετροι έχουν επανέλθει στις προεπιλεγμένες ρυθμίσεις.</p> <p>Επανασυνδέστε τον ασύρματο αναμεταδότη:</p> <p>i Αυτή η λειτουργία είναι απαραίτητη μόνο κατά τη ρύθμιση ενός νεοαποκτηθέντος ασύρματου επαναλήπτη αφού ο αρχικός σας γίνει μη λειτουργικός.</p> <p>Πατήστε και κρατήστε πατημένο αυτό το κουμπί για 10 δευτερόλεπτα μέχρι ο δείκτης LED να αρχίσει να αναβοσβήνει γρήγορα εναλλάξ κόκκινο και μπλε, υποδεικνύοντας ότι ο ασύρματος επαναλήπτης είναι πλέον έτοιμος για επανασύνδεση.</p> <p>Γρήγορη σίγαση</p> <p>Πατήστε το κουμπί μία φορά για να θέσετε τον ασύρματο αναμεταδότη σε σίγαση.</p> |
| Είσοδος τροφοδοσίας | 100 έως 240 VAC, 50/60Hz |

2. Λήψη της εφαρμογής EZVIZ

- i** Πριν από τη λήψη της εφαρμογής:
 - Εάν η εφαρμογή είναι ήδη εγκατεστημένη, επαληθεύστε ότι είναι η πιο πρόσφατη έκδοση ελέγχοντας για ενημερώσεις στο κατάστημα εφαρμογών σας.
 - Εάν η εφαρμογή δεν είναι εγκατεστημένη, ακολουθήστε τα παρακάτω βήματα για να την κατεβάσετε.

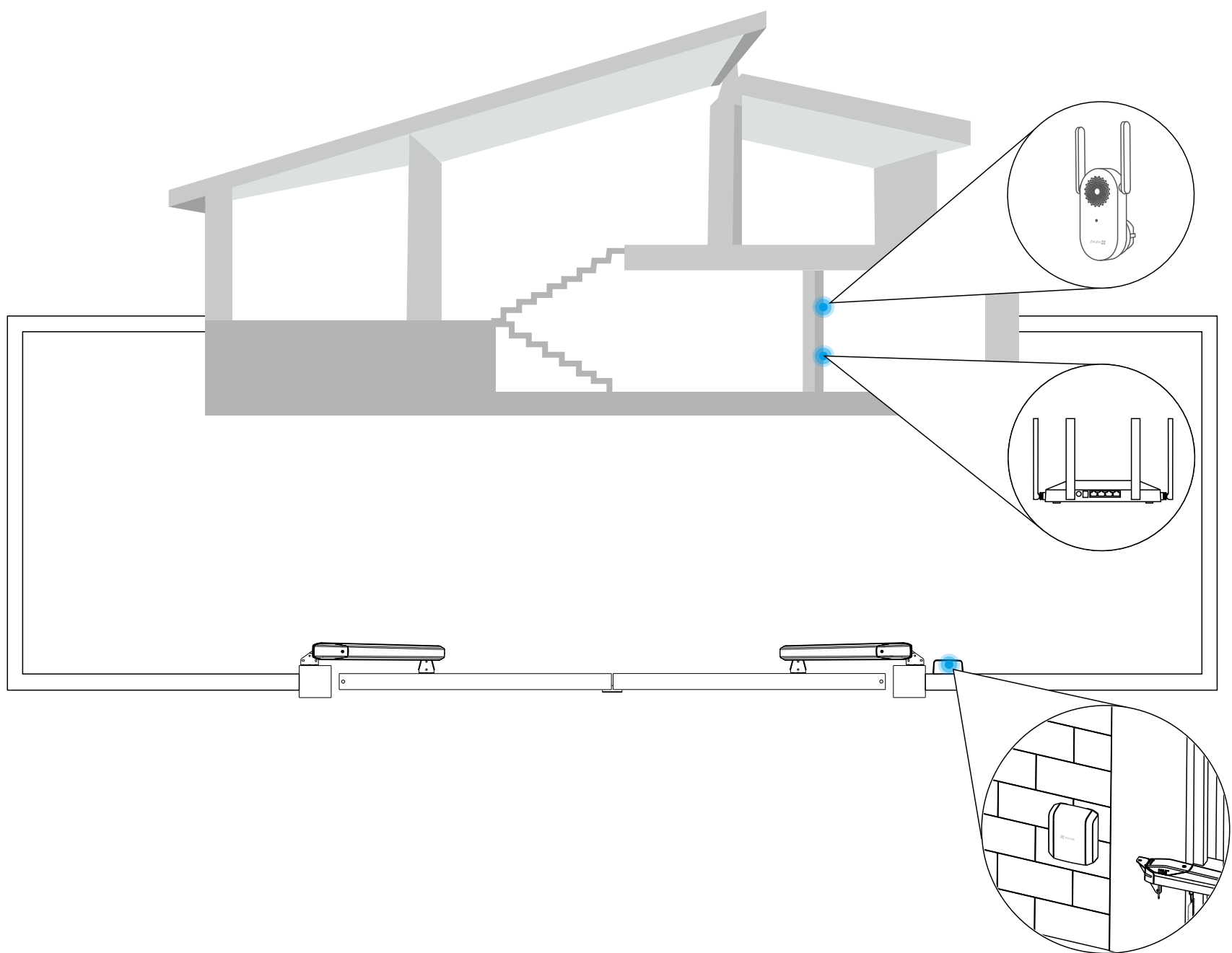
1. Συνδέστε το κινητό σας τηλέφωνο στο Wi-Fi (προτείνεται).
2. Κατεβάστε την εφαρμογή EZVIZ αναζητώντας "EZVIZ" στο App Store ή στο Google Play™.
3. Εγγραφείτε έναν λογαριασμό EZVIZ και συνδεθείτε στην εφαρμογή.



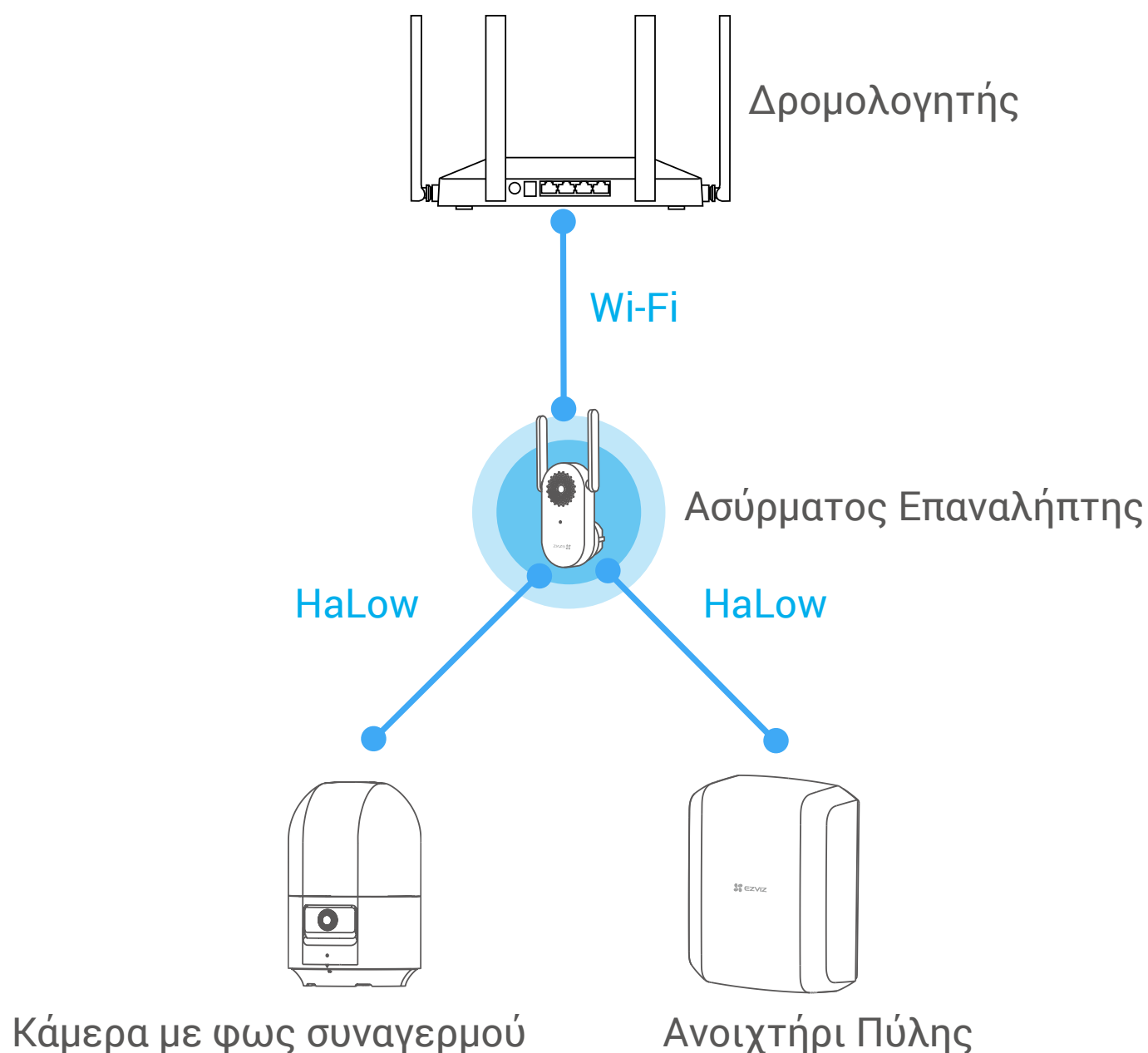
3. Επιλέξτε μια θέση εγκατάστασης

Επιλέξτε μια θέση εγκατάστασης με καλό ασύρματο σήμα για τον ασύρματο επαναλήπτη. Παρακαλώ λάβετε υπόψη τις παρακάτω συμβουλές:

- Εγκαταστήστε τον ασύρματο αναμεταδότη όσο το δυνατόν πιο κοντά στον ανοιχτήρα πύλης και την κάμερα φωτός συναγερμού, με όσο το δυνατόν λιγότερους τοίχους ενδιάμεσα.
- Οι κεραίες του ασύρματου επαναλήπτη πρέπει να τραβηχτούν προς τα πάνω.
- Βεβαιωθείτε ότι δεν υπάρχουν μεταλλικά εμπόδια κοντά.



Τοπολογία Ασύρματης Επικοινωνίας



- i** Η επικοινωνία δεδομένων μεταξύ του ασύρματου επαναλήπτη, της κάμερας με φως συναγερμού και του ανοιχτήρι πύλης βασίζεται σε ιδιωτικά πρωτόκολλα, ανεξάρτητα από το δίκτυο Wi-Fi σας.

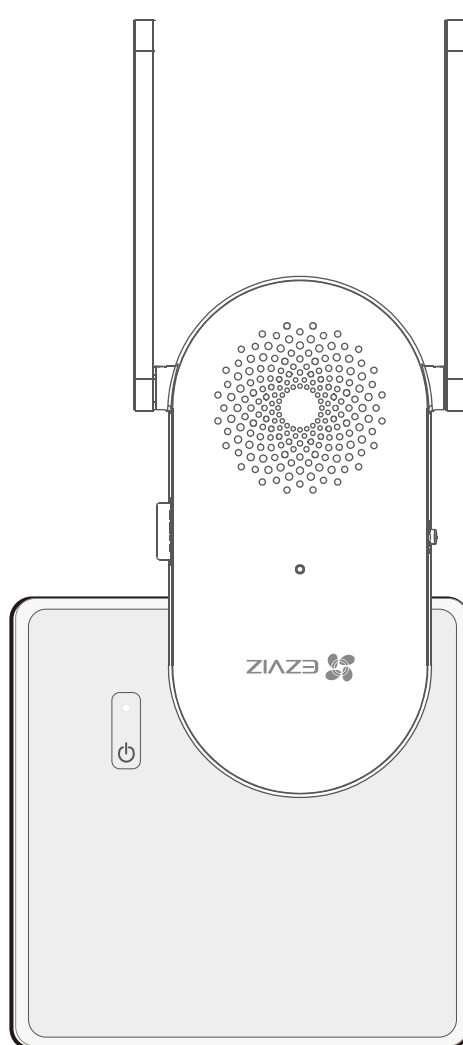
Απόδοση Μετάδοσης Ασύρματου Επαναλήπτη

| Περιβάλλον | Απόσταση * |
|------------------------|------------|
| Σε ανοιχτό περιβάλλον | 300 m |
| Με 1 τοίχο ενδιάμεσα | 110 m |
| Με 2 τοίχους ενδιάμεσα | 75 m |
| Με 3 τοίχους ενδιάμεσα | 65 m |

* Η επικοινωνία δεδομένων μεταξύ του ασύρματου επαναλήπτη, της κάμερας με φως συναγερμού και του ανοιχτήρι πύλης βασίζεται σε ιδιωτικά πρωτόκολλα, ανεξάρτητα από το δίκτυο Wi-Fi σας.

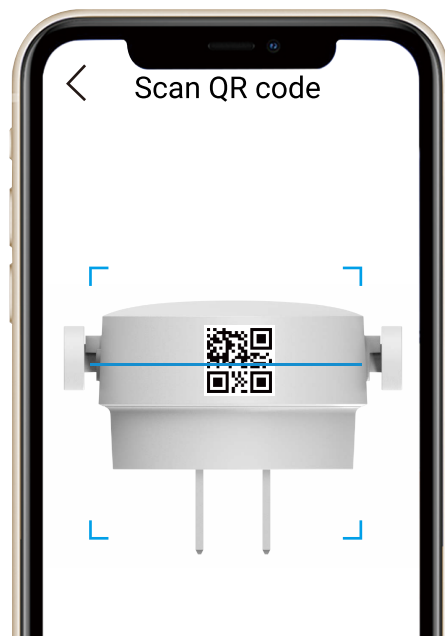
4. Συνδέστε τον Ασύρματο Επαναλήπτη

Συνδέστε τον ασύρματο επαναλήπτη σε μια πρίζα. Όταν η ένδειξη LED γίνει γρήγορα αναβοσβήνουσα μπλε, υποδεικνύει ότι ο ασύρματος επαναλήπτης είναι έτοιμος για σύνδεση Wi-Fi.



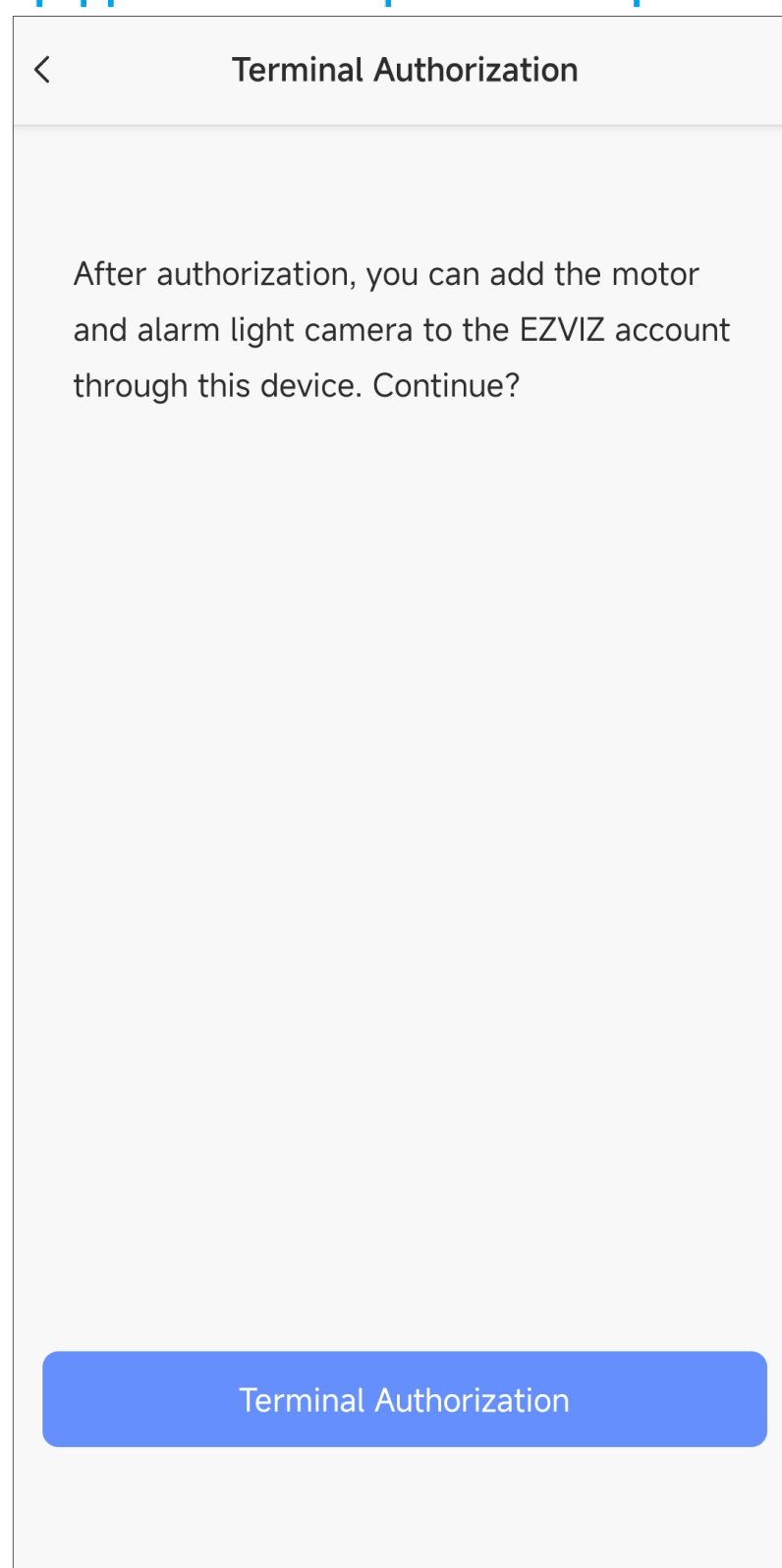
5. Προσθέστε Ασύρματο Επαναλήπτη στον Λογαριασμό σας EZVIZ

1. Συνδεθείτε στο λογαριασμό σας EZVIZ.
2. Στην αρχική οθόνη, πατήστε "+" στην επάνω δεξιά γωνία για να μεταβείτε στη σελίδα Σάρωση QR Code.
3. Σαρώστε τον κωδικό QR στο σώμα του ασύρματου επαναλήπτη.



4. Ακολουθήστε τον οδηγό της εφαρμογής EZVIZ για να ολοκληρώσετε τη διαμόρφωση Wi-Fi και να προσθέσετε τον ασύρματο επαναλήπτη στον λογαριασμό σας EZVIZ.
5. Αφού προστεθεί ο ασύρματος επαναλήπτης, ολοκληρώστε την Εξουσιοδότηση Τερματικού στην εφαρμογή EZVIZ, ώστε ο ανοιχτήρας πύλης και η κάμερα φωτός συναγερμού να προστεθούν αυτόματα στον λογαριασμό σας EZVIZ μετά την ενεργοποίηση του ανοιχτήρα πύλης αργότερα.

i Εάν η εξουσιοδότηση του τερματικού δεν ολοκληρωθεί, ο ανοιχτήρας πύλης και η κάμερα φωτός συναγερμού δεν θα προστεθούν μετά την ενεργοποίηση.



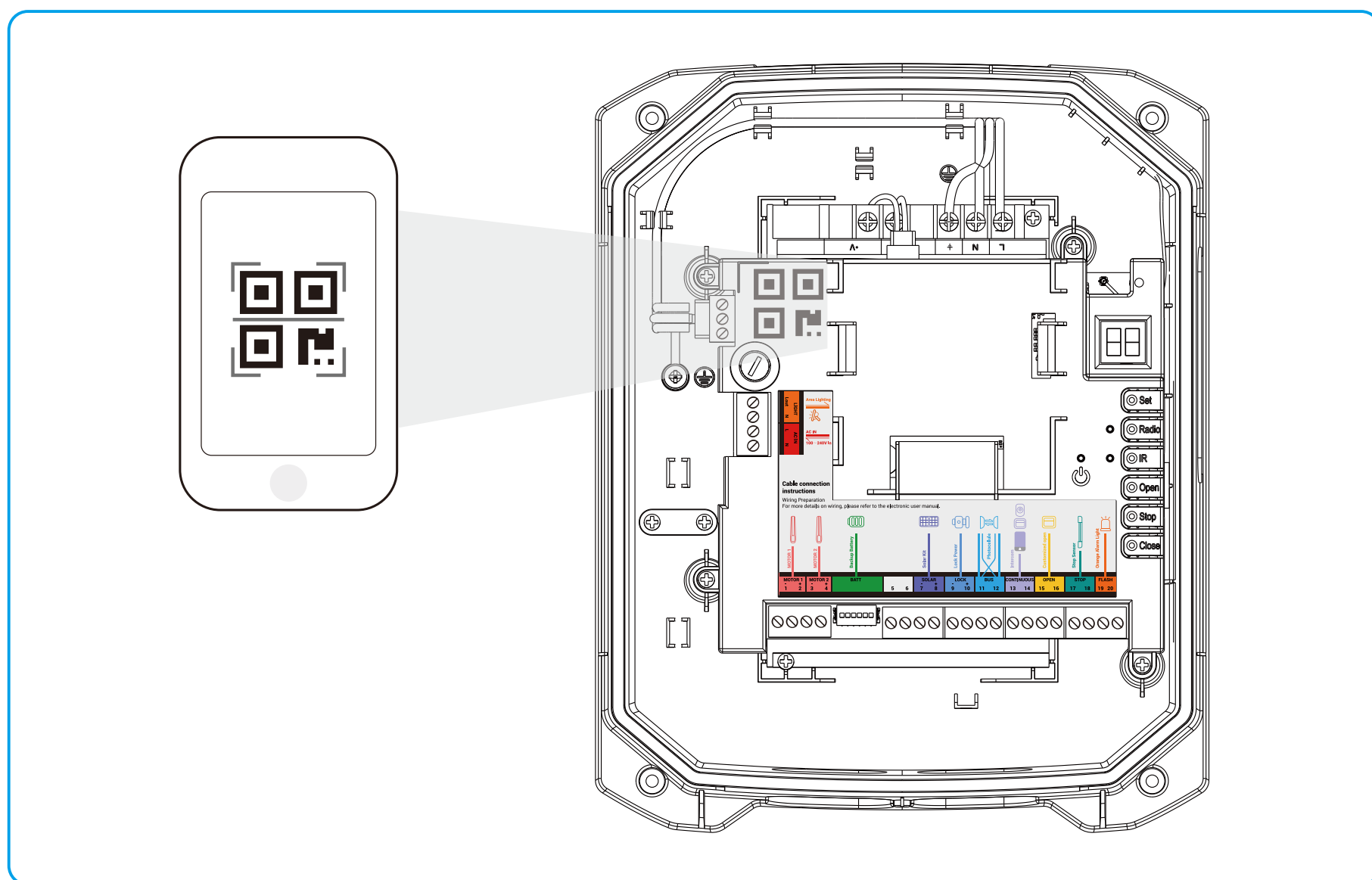
- Παρακαλώ συνδέστε τον ασύρματο αναμεταδότη σας στο δίκτυο Wi-Fi στο οποίο έχει συνδεθεί το κινητό σας τηλέφωνο.
- Εάν ο ασύρματος επαναλήπτης αποτύχει να συνδεθεί στο δίκτυο Wi-Fi σας, πατήστε και κρατήστε πατημένο το κουμπί RESET για περίπου 5 δευτερόλεπτα για να επανεκκινήσετε τον ασύρματο επαναλήπτη και επαναλάβετε τα παραπάνω βήματα.
- Εάν θέλετε να συνδέσετε τον ασύρματο επαναλήπτη σε άλλο δίκτυο Wi-Fi, μεταβείτε στις Ρυθμίσεις > Ρυθμίσεις Δικτύου στην εφαρμογή EZVIZ για να αλλάξετε το δίκτυο Wi-Fi.

6. Προσθέστε Ανοιχτήρι Πύλης στον Λογαριασμό σας EZVIZ

Μετά την ολοκλήρωση της εξουσιοδότησης του τερματικού, εμφανίζεται η σελίδα σάρωσης QR Code, υπενθυμίζοντας σας να σαρώσετε τον κωδικό στη μονάδα ελέγχου.

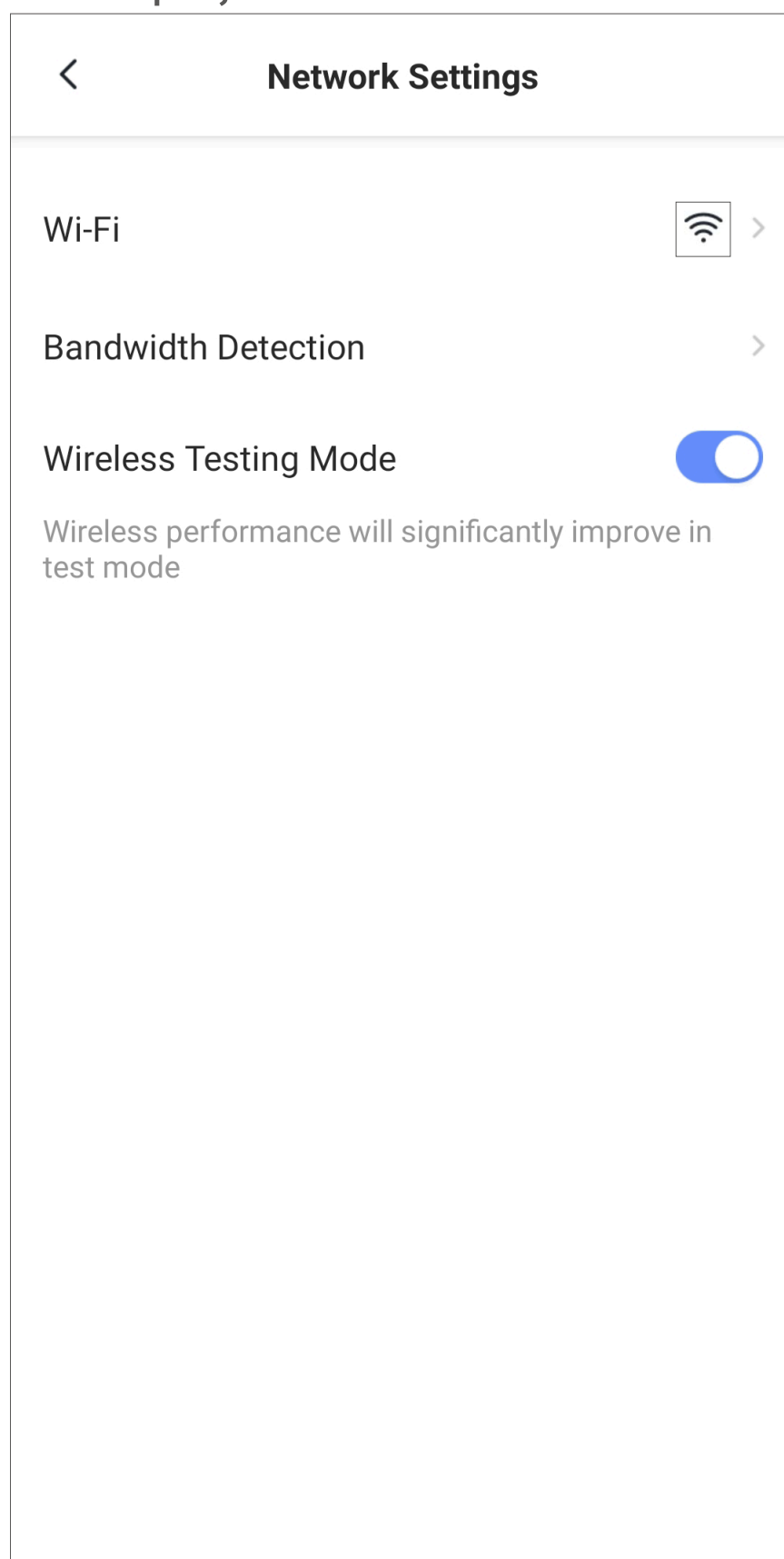
1. Πατήστε "Επόμενο".
2. Σαρώστε τον κωδικό QR (με τον τίτλο "Πληροφορίες Συσκευής" από πάνω) στη μονάδα ελέγχου.

- ΜΗΝ σαρώσετε τον κωδικό QR στον ασύρματο επαναλήπτη που μόλις σαρώσατε.
- ΜΗΝ σαρώσετε τον κωδικό QR των βίντεο εγκατάστασης (με τον τίτλο "Βίντεο Εγκατάστασης" πάνω από τον κωδικό).



Μετά την επιτυχή σάρωση του κωδικού, εμφανίζεται ο οδηγός εγκατάστασης. Μπορείτε να ακολουθήσετε τον οδηγό εγκατάστασης για να ξεκινήσετε την εγκατάσταση του ανοιχτήριου πύλης.

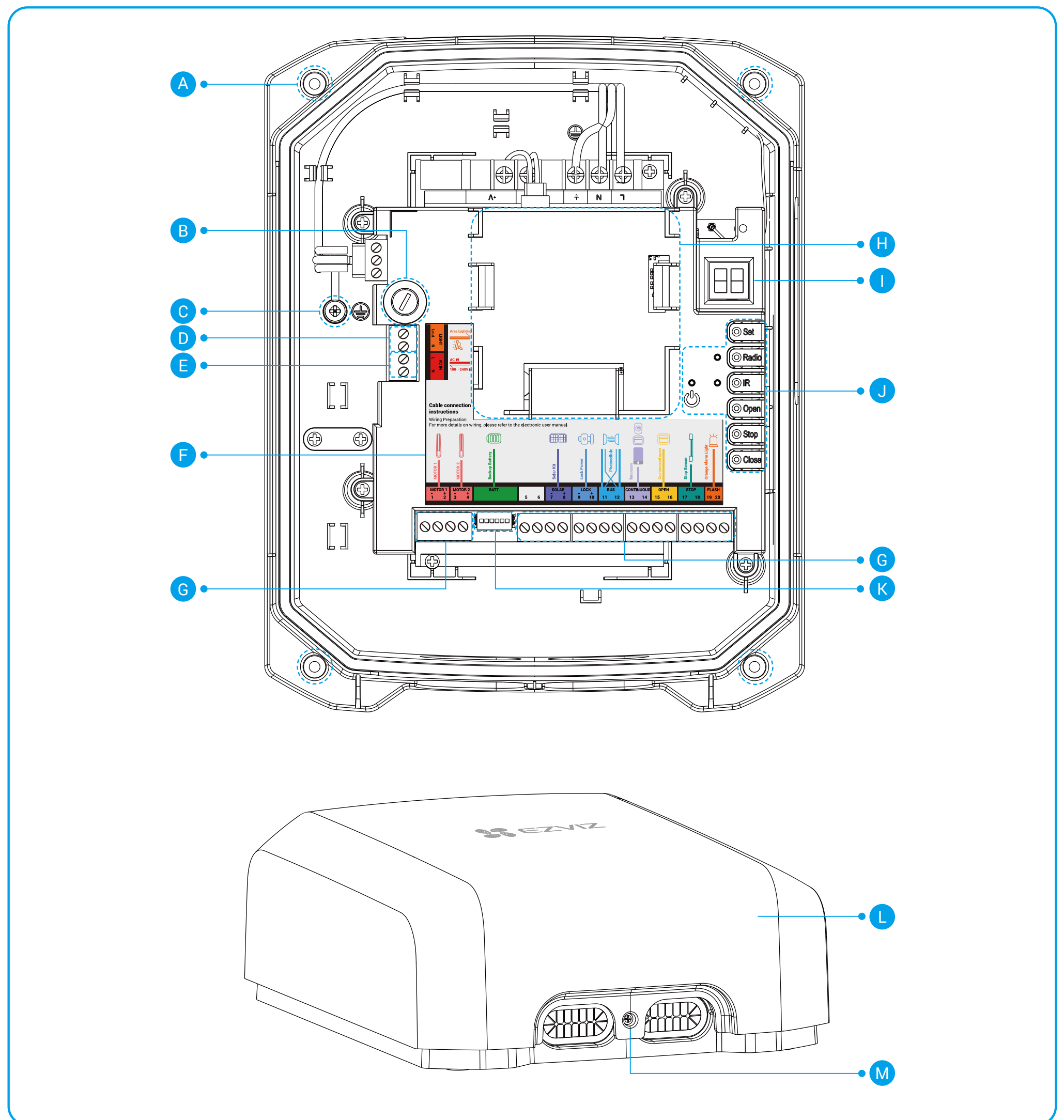
Εάν η ζωντανή προβολή της κάμερας με φως συναγερμού παγώνει κατά τη διάρκεια της κανονικής χρήσης, ελέγξτε τη σύνδεση δικτύου μεταξύ της κάμερας και του ασύρματου επαναλήπτη. Όπως φαίνεται στην εικόνα παρακάτω, στην εφαρμογή EZVIZ, μεταβείτε στη διεπαφή Ρυθμίσεων της κάμερας φωτός συναγερμού, επιλέξτε "Ρυθμίσεις Δικτύου" και ενεργοποιήστε τη "Λειτουργία Δοκιμής Ασύρματης Σύνδεσης". Αυτή η λειτουργία θα βελτιώσει σημαντικά την ασύρματη απόδοση για δοκιμές.



Εγκαταστήστε τον Κύλινδρο και τη Μονάδα Ελέγχου

1. Βασικά

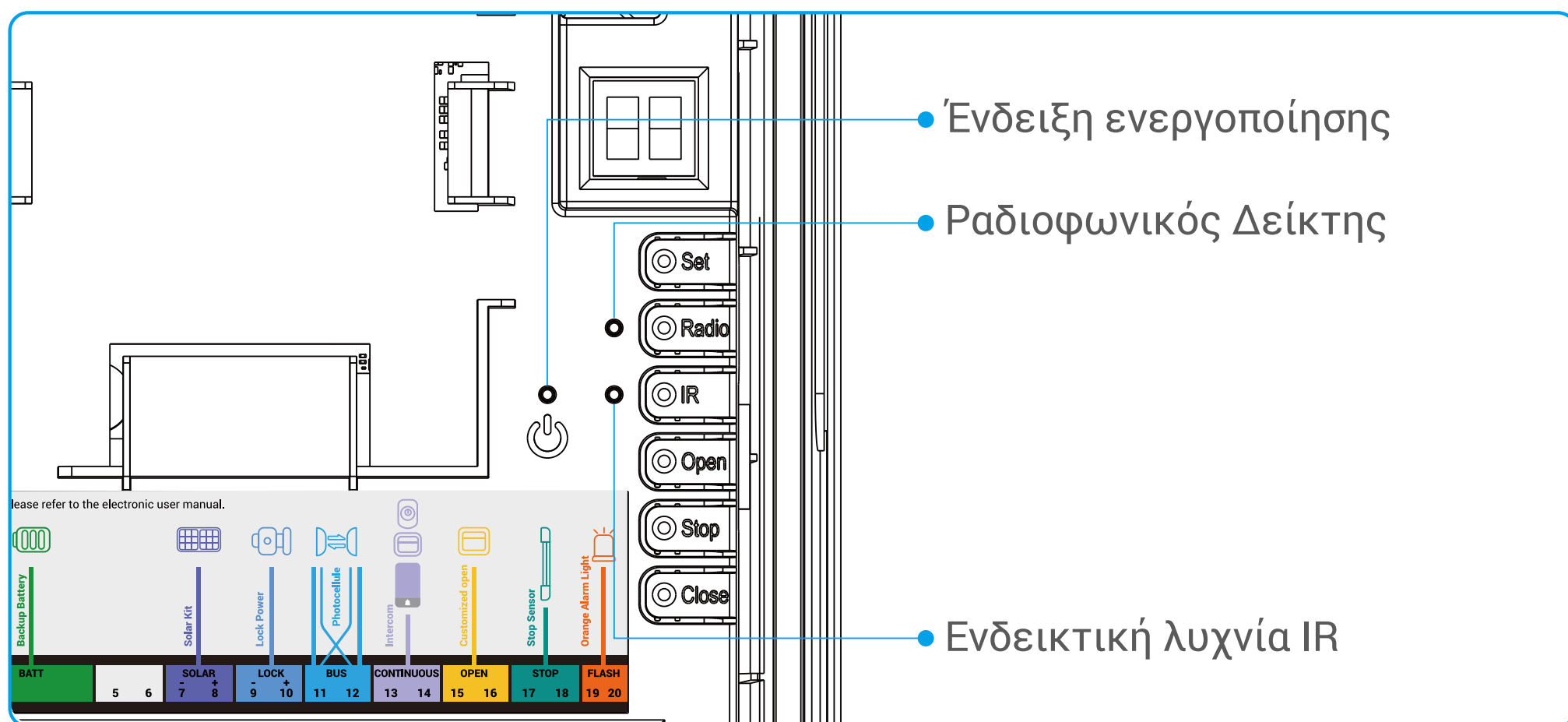
Μονάδα Ελέγχου













| Αρ. | Περιγραφή | Αρ. | Περιγραφή |
|-----|-------------------------------------|-----|-------------------------------|
| A | Οπή τοποθέτησης (x4) | H | Θάλαμος Εφεδρικής Μπαταρίας |
| B | Θήκη Ασφάλειας * | I | Ψηφιακή Οθόνη |
| C | Ράβδος Γείωσης | J | Κουμπιά Ελέγχου και Ενδείξεις |
| D | Διεπαφές Φωτισμού Περιοχής | K | Ακροδέκτης μπαταρίας |
| E | Διεπαφές Τροφοδοσίας Ρεύματος | L | Κάλυμμα |
| F | «Οδηγίες σύνδεσης καλωδίου» Ετικέτα | M | Οπή βίδας |
| G | Μπλοκ ακροδεκτών | | |

* Προδιαγραφές ασφάλειας: $\Phi 5.2 \times 20\text{mm}$ 250VAC 5A

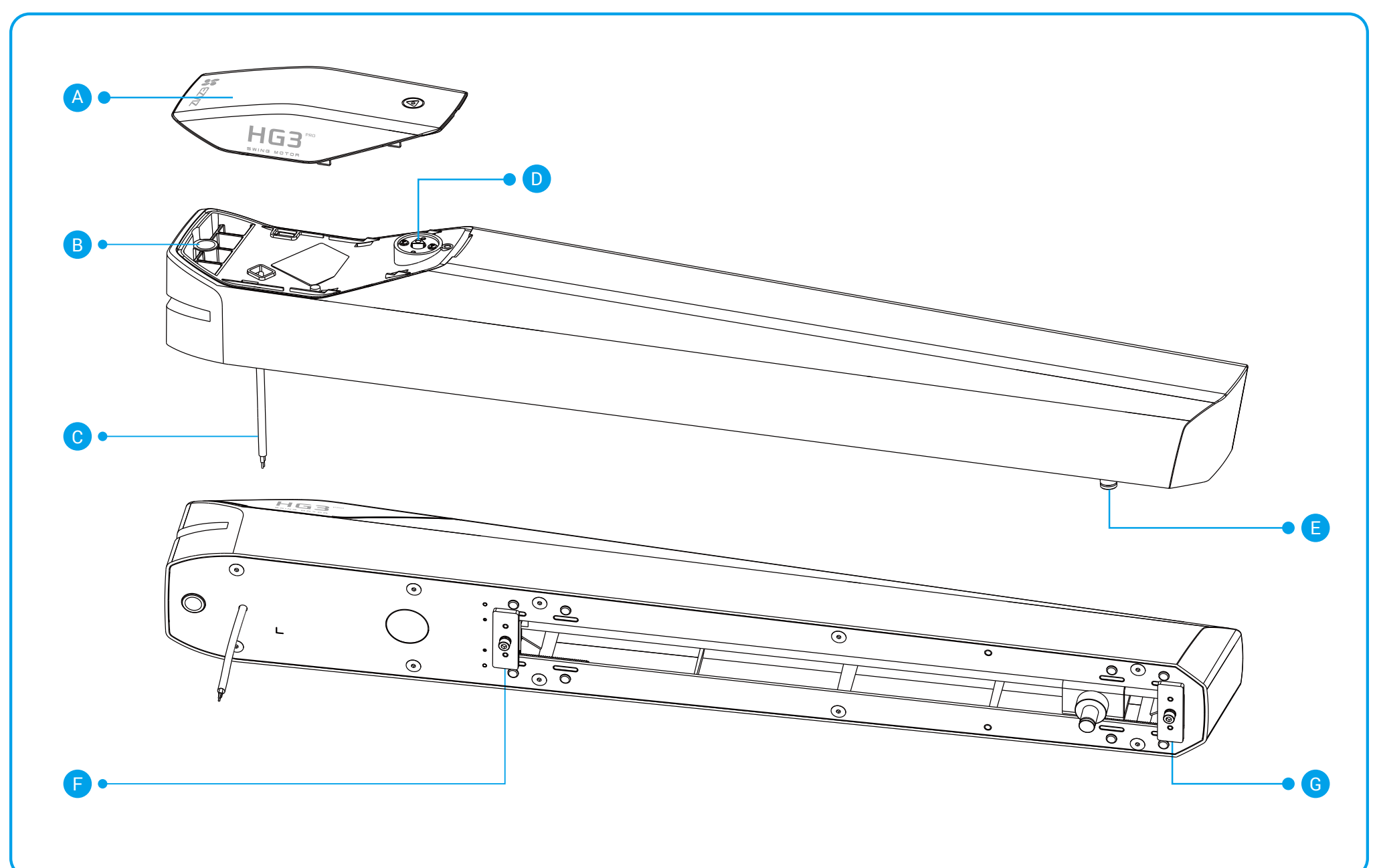
Παρουσίαση Κουμπιών Ελέγχου και Ενδείξεων



| Όνομασία | Περιγραφή | | |
|--------------------|--|--|------------------------------------|
| Κουμπί Ρύθμισης | Πατήστε και κρατήστε πατημένο για 3 δευτερόλεπτα | Εισέλθετε ή εξέλθετε από το κύριο μενού. | |
| | Πατήστε μία φορά | Στη λειτουργία υπομενού, πατήστε μία φορά για έξοδο από το υπομενού και επιστροφή στο κύριο μενού. | |
| | Πατήστε και κρατήστε πατημένο για 8 δευτερόλεπτα | Επαναφέρετε τον ανοιχτήρα πύλης στις εργοστασιακές ρυθμίσεις. | |
| Κουμπί Επιλογής | Πατήστε μία φορά | Εισαγάγετε τη λειτουργία ζεύξης του τηλεχειριστηρίου. | |
| | Πατήστε και κρατήστε πατημένο για 5 δευτερόλεπτα | Διαγράψτε όλες τις πληροφορίες σχετικά με τα συνδεδεμένα τηλεχειριστήρια. | |
| Κουμπί IR | Πατήστε μία φορά | Εισέλθετε ή εξέλθετε από τη λειτουργία αυτοελέγχου υπερύθρων. | |
| | Πατήστε και κρατήστε πατημένο για 5 δευτερόλεπτα | Ξεκινήστε τη σύνδεση με έναν ασύρματο αναμεταδότη. i Αυτή η λειτουργία είναι απαραίτητη μόνο κατά τη ρύθμιση ενός νεοαποκτηθέντος ασύρματου επαναλήπτη αφού ο αρχικός σας γίνει μη λειτουργικός. | |
| Κουμπί Open | Πατήστε μία φορά | Σε κανονική λειτουργία | Άνοιξε την πύλη. |
| | | Σε λειτουργία μενού | Μετάβαση στην επόμενη επιλογή. |
| Κουμπί διακοπής | Πατήστε μία φορά | Σε κανονική λειτουργία | Σταμάτησε την πύλη. |
| | | Σε λειτουργία μενού | Επιβεβαιώστε την τρέχουσα επιλογή. |
| Κουμπί Κλεισίματος | Πατήστε και κρατήστε πατημένο για 5 δευτερόλεπτα | Καθαρίστε την τρέχουσα διαδρομή της πύλης. | |
| | | Σε κανονική λειτουργία | Κλείστε την πύλη. |
| Κουμπί Κλεισίματος | Πατήστε μία φορά | Σε κανονική λειτουργία | Κλείστε την πύλη. |
| | | Σε λειτουργία μενού | Μετάβαση στην προηγούμενη επιλογή. |

| Ενδεικτική λυχνία LED | Περιγραφή | |
|-----------------------|---|--|
| Ραδιοφωνικός Δείκτης |  | Σταθερό κόκκινο: Ο ανοιχτήρας πύλης βρίσκεται τώρα σε λειτουργία ζεύξης με το τηλεχειριστήριο. |
| |  | Ανενεργό: Έξοδος από τη λειτουργία ζευγοποίησης. |
| |  | Αργό αναβόσβημα κόκκινο (για 3 δευτερόλεπτα): Ο τηλεχειρισμός συνδέθηκε επιτυχώς ή ο αριθμός των συνδεδεμένων τηλεχειριστηρίων έχει φτάσει τα 8. |
| |  | Γρήγορη αναλαμπή κόκκινου (για 3 δευτερόλεπτα): Όλα τα τηλεχειριστήρια είναι καθαρισμένα. |
| Ενδεικτική λυχνία IR | Σε κανονική λειτουργία: | |
| |  | Ανενεργό: Δεν εντοπίζονται εμπόδια. |
| |  | Σταθερό κόκκινο: Εντοπίζονται εμπόδια. |
| | Σε λειτουργία αυτο-δοκιμής υπέρυθρων: | |
| |  | Σταθερό κόκκινο: Δεν εντοπίζονται εμπόδια. |
| |  | Αναβοσβήνει αργά με κόκκινο χρώμα: Εντοπίζονται εμπόδια. |
| Ένδειξη ενεργοποίησης |  | Σταθερό κόκκινο: Η ανοιχτήρια πύλης τροφοδοτείται από παροχή ρεύματος AC 100-240V ή από ηλιακό κιτ DC 24V. |
| |  | Ανενεργό: Ο ανοίκτης της πύλης λειτουργεί με την εφεδρική μπαταρία. |

Κύλινδρος



| Αρ. | Περιγραφή | Αρ. | Περιγραφή |
|-----|-------------------------|-----|-----------------------------|
| A | Κάλυμμα Κυλίνδρου | E | Ολισθητήρας |
| B | Οπή τοποθέτησης | F | Άνοιγμα Στοπ Μπλοκ |
| C | Καλώδιο Τροφοδοσίας 24V | G | Κλείσιμο Σταματητικού Μπλοκ |
| D | Κλειδαρότρυπα | | |

2. Προετοιμασία

- Η εγκατάσταση πρέπει να πραγματοποιείται από εξειδικευμένο προσωπικό και σύμφωνα με όλες τις ενδείξεις που δίνονται στο κεφάλαιο "Κανονισμοί ασφαλείας".
- Πριν ξεκινήσετε την εγκατάσταση, βεβαιωθείτε ότι:
 1. Οι κίνδυνοι μειώνονται ακολουθώντας τις συστάσεις στο κεφάλαιο "Ανάλυση Κινδύνου".
 2. Η επιθυμητή χρήση έχει καθοριστεί σωστά.
 3. Η πύλη συμμορφώνεται με τις προδιαγραφές που δίνονται στο κεφάλαιο "Τεχνικά δεδομένα".
- Τα διαφορετικά στάδια εγκατάστασης πρέπει να πραγματοποιούνται με τη σωστή σειρά και σύμφωνα με τις παρεχόμενες οδηγίες.

2.1 Έλεγχοι Προεγκατάστασης

Πύλη

Η πύλη σας είναι σε καλή κατάσταση: ανοίγει και κλείνει κανονικά με ευκολία.

Παραμένει οριζόντιο καθ' όλη τη διάρκεια της διαδρομής του. Ανοίγει προς τα μέσα προς την ιδιοκτησία σας.

- Ενισχύσεις

Οι κύλινδροι πρέπει να στερεωθούν στις οριζόντιες ενισχύσεις των φύλλων της πύλης, οι οποίες ιδανικά θα πρέπει να τοποθετηθούν στο 1/3 του ύψους της πύλης.

Εάν δεν υπάρχουν ενισχύσεις, χρησιμοποιήστε μεταλλικές πλάκες ενίσχυσης πάχους περίπου 4 mm.

- Κλείσιμο Τερματικών Σταθμών Στο Έδαφος

Η διαδρομή κλεισίματος της πύλης πρέπει να καθορίζεται από τερματικά στοπ που είναι σταθερά στερεωμένα στο έδαφος. Οι στάσεις ανοίγματος είναι ενσωματωμένες στους κυλίνδρους.

- Μηχανική κλειδαριά

Εάν η πύλη είναι εξοπλισμένη με μηχανικό κλείδωμα, πρέπει να αφαιρεθεί.

Πυλώνας

Οι κολώνες πρέπει να έχουν ανθεκτική κατασκευή και να είναι τουλάχιστον 23 cm πλάτος. Εάν δεν το κάνουν, μπορεί να χρειαστεί να γίνουν βελτιώσεις στον στύλο σας για να εξασφαλιστεί η σωστή εγκατάσταση και να διασφαλιστεί ότι η βάση παραμένει στη θέση της.

Δεν συνιστάται η τοποθέτηση της βάσης στο ίδιο επίπεδο με τον στύλο: κίνδυνος απολέπισης.

2.2 Καθορισμός Θέσεων Εγκατάστασης

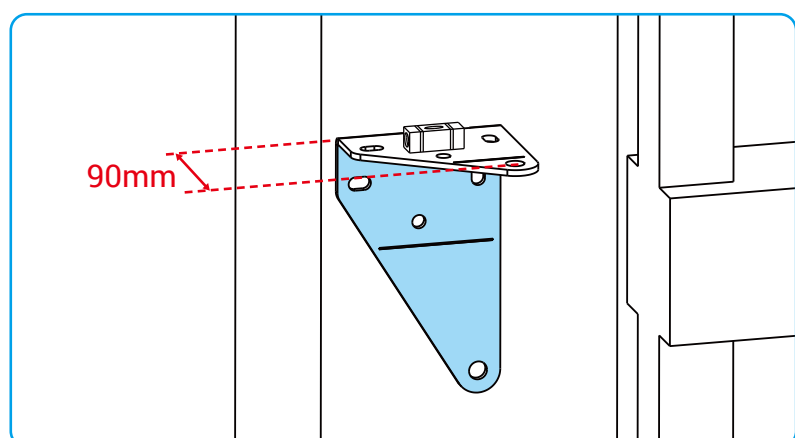
Πριν ξεκινήσετε την εγκατάσταση, καθορίστε τις κατάλληλες θέσεις εγκατάστασης για τα στηρίγματα στερέωσης του στύλου και τα στηρίγματα στερέωσης της πύλης.

Ακολουθήστε τα παρακάτω βήματα.

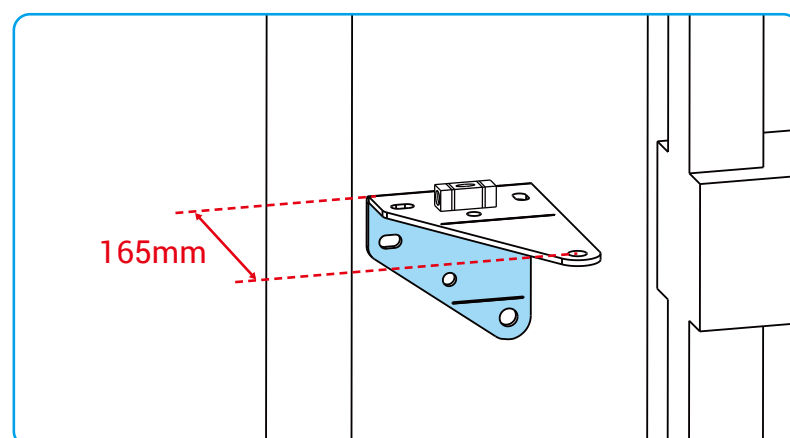
1. Με βάση τη διάσταση A, καθορίστε τη διάσταση B στον πίνακα.

i Εάν η διάσταση A δεν έχει ακριβή αντιστοιχία στον πίνακα, επιλέξτε την πλησιέστερη τιμή.

2. Με βάση τη διάσταση B, καθορίστε τη διάσταση C στον πίνακα. Προσδιορίστε ποια πλευρά των στηριγμάτων στερέωσης του πυλώνα να χρησιμοποιήσετε για τη στερέωση βάσει της διάστασης C.



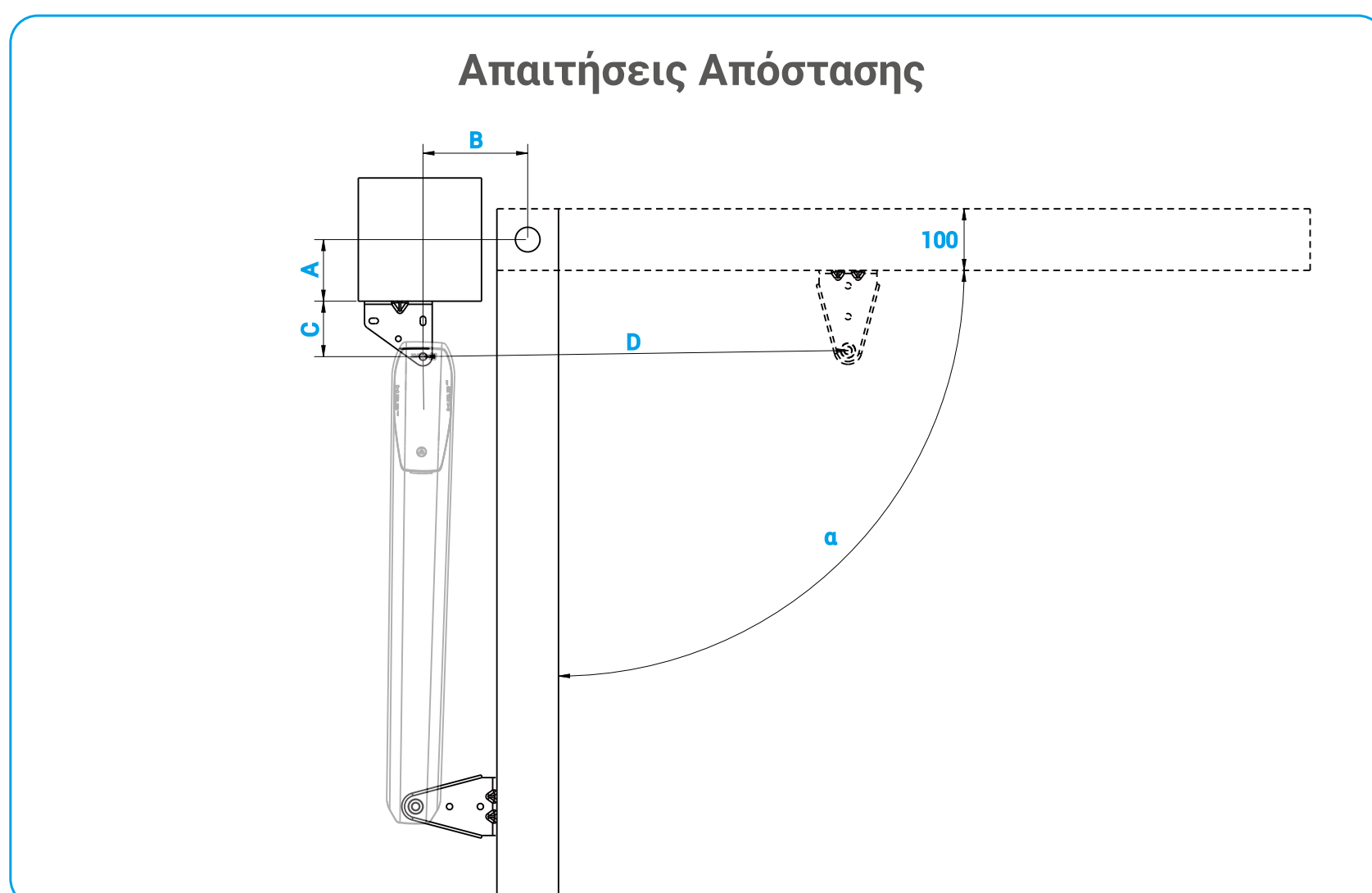
Διαστάσεις C=90mm
Χρησιμοποιήστε τη μακριά πλευρά για στερέωση



Διαστάσεις C=165mm
Χρησιμοποιήστε τη μικρή πλευρά για στερέωση

3. Καθορίστε τη διάσταση D στον πίνακα βάσει της μέγιστης γωνίας ανοίγματος της πύλης α.

4. Καθορίστε τις οριζόντιες θέσεις της βάσης στερέωσης του στύλου στον στύλο και της βάσης στερέωσης της πύλης στη δοκό βάσει των διαστάσεων B και D.



- Διάσταση A: η απόσταση μεταξύ του μεντεσέ και της επιφάνειας εγκατάστασης.
- Διάσταση B: η απόσταση μεταξύ του μεντεσέ και του κέντρου της βάσης στερέωσης του στύλου.
- Διάσταση C: η απόσταση μεταξύ του κέντρου της οπής στερέωσης της βάσης στήριξης του στύλου και της επιφάνειας εγκατάστασης.
- Διάσταση D: η απόσταση μεταξύ των κέντρων των οπών στερέωσης της βάσης στήριξης του στύλου και της βάσης στερέωσης της πύλης.

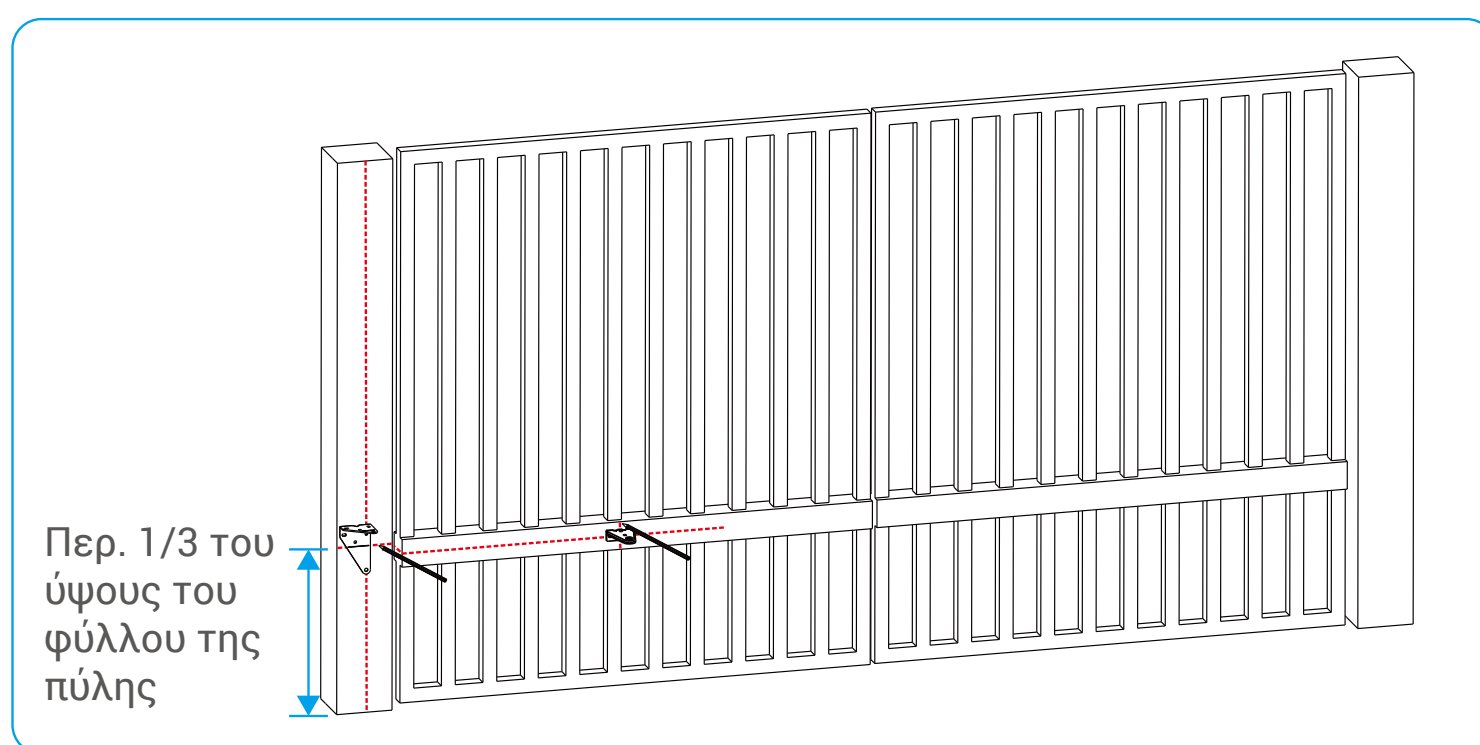
| Διαστάσεις A (mm) | Διαστάσεις B (mm) | Διαστάσεις C (mm) | Διαστάσεις D (mm) | Γωνία Άνοιγματος α (°) |
|-------------------|-------------------|-------------------|-------------------|------------------------|
| -30 | 205 | 165 | 710 | 115° |
| 0 | 200 | | | 110° |
| 10 | 195 | | | 100° |
| 20 | 195 | 90 | 685 | 120° |
| 30 | 185 | 165 | 710 | 105° |
| 40 | 185 | | | 105° |
| 50 | 175 | | | 100° |
| 60 | 165 | | | 100° |

| Διαστάσεις A (mm) | Διαστάσεις B (mm) | Διαστάσεις C (mm) | Διαστάσεις D (mm) | Γωνία Άνοιγματος α (°) |
|-------------------|-------------------|-------------------|-------------------|------------------------|
| 70 | 190 | 90 | 690 | 110° |
| 80 | 185 | | | 105° |
| 90 | 185 | | | 105° |
| 100 | 170 | | | 100° |
| 110 | 170 | | | 100° |
| 120 | 160 | | | 100° |
| 130 | 150 | | 685 | 95° |
| 140 | 140 | | | 90° |
| 150 | 140 | | | 90° |
| 160 | 130 | | | 90° |
| 170 | 120 | | | 90° |
| 180 | 110 | | | 90° |
| 190 | 110 | | | 90° |
| 200 | 110 | | | 90° |

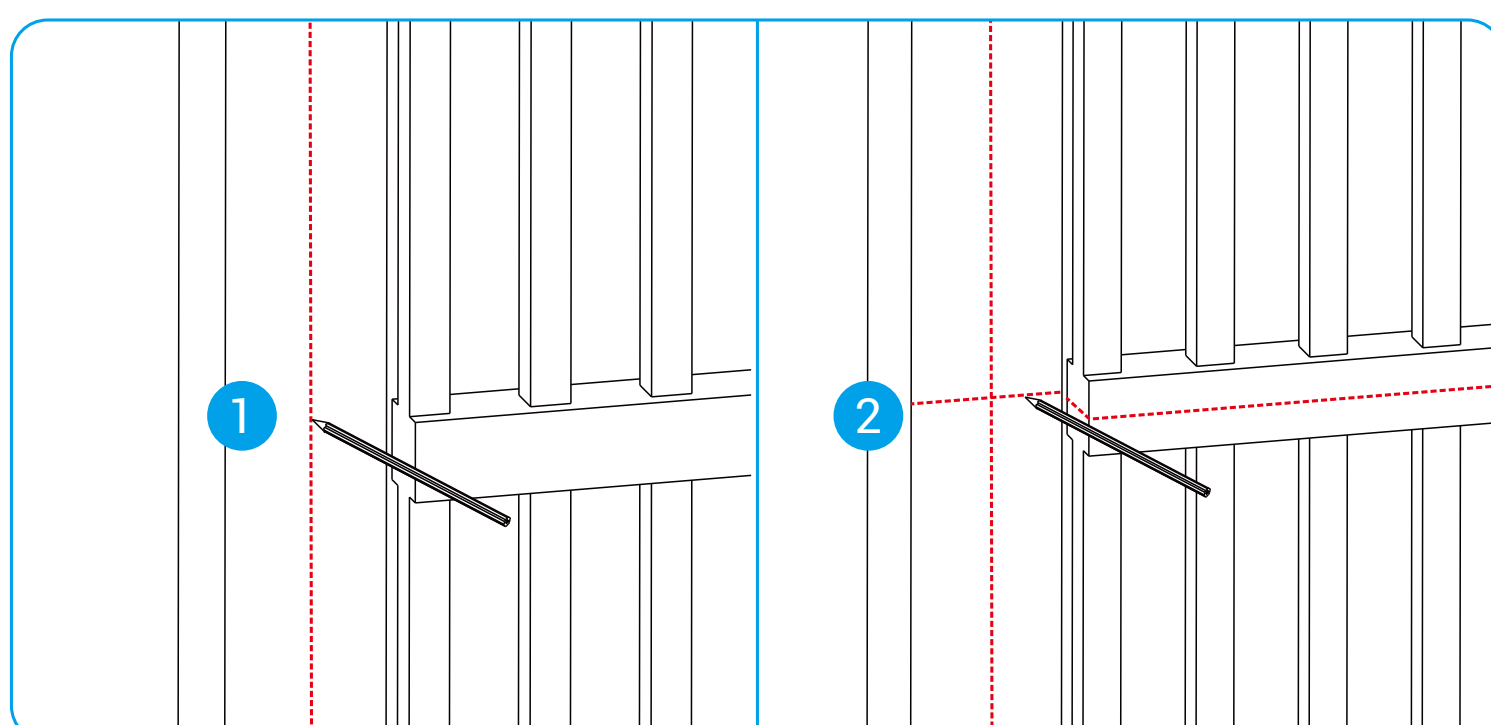
i Οι διαστάσεις που αναφέρονται στον πίνακα είναι προτεινόμενες τυπικές τιμές και μπορούν να κλιμακωθούν αναλογικά βάσει των πραγματικών συνθηκών. Η διάσταση A είναι σταθερή· καθορίστε τις διαστάσεις B, Γ, Δ και α όπως απαιτείται.

3. Εγκαταστήστε Βάσεις Στήριξης Πυλώνα και Πύλης

3.1 Σημειώστε τη Θέση Εγκατάστασης

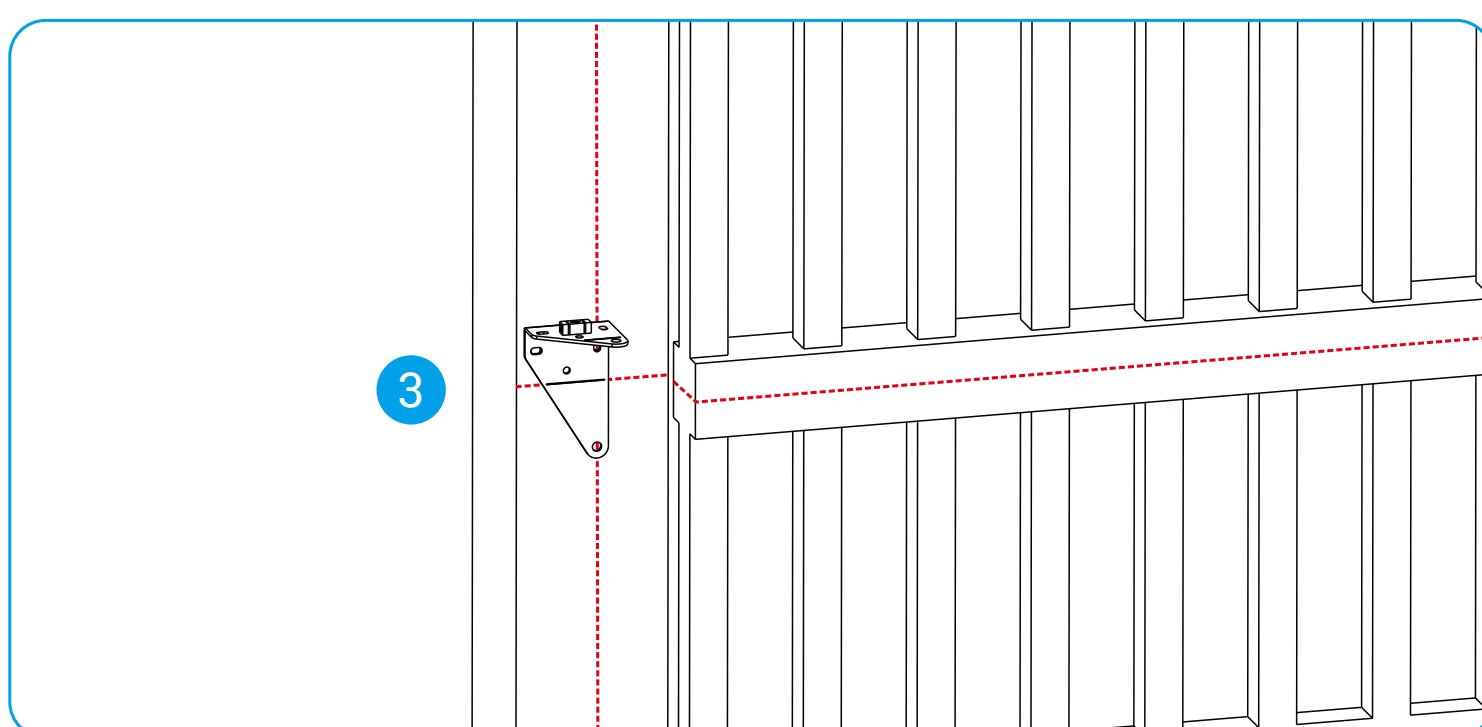


1. Με βάση την απόσταση B, σχεδιάστε μια κάθετη γραμμή στον στύλο με ένα μολύβι.
2. **(Συνιστάται)** Σχεδιάστε μια οριζόντια γραμμή στο κατακόρυφο κέντρο του δοκού.

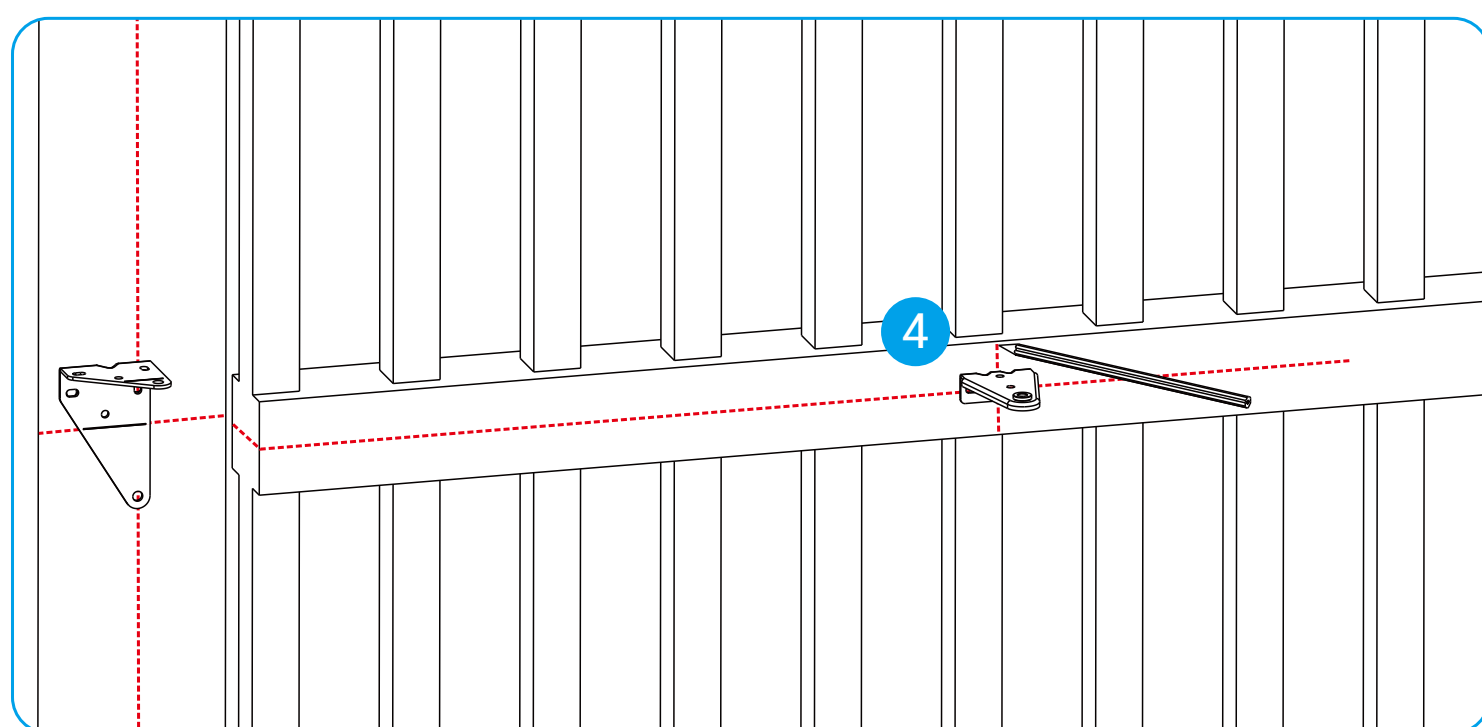


2. Ευθυγραμμίστε τα οριζόντια σημάδια στη βάση στερέωσης του στύλου με τις οριζόντιες γραμμές και τα κέντρα των οπών στερέωσης με τις κάθετες γραμμές για να καθορίσετε τη θέση εγκατάστασής της.

i Σημείωση: Τοποθετήστε τη βάση με τη μακριά ή τη κοντή πλευρά της ανάλογα με τη διάσταση C.



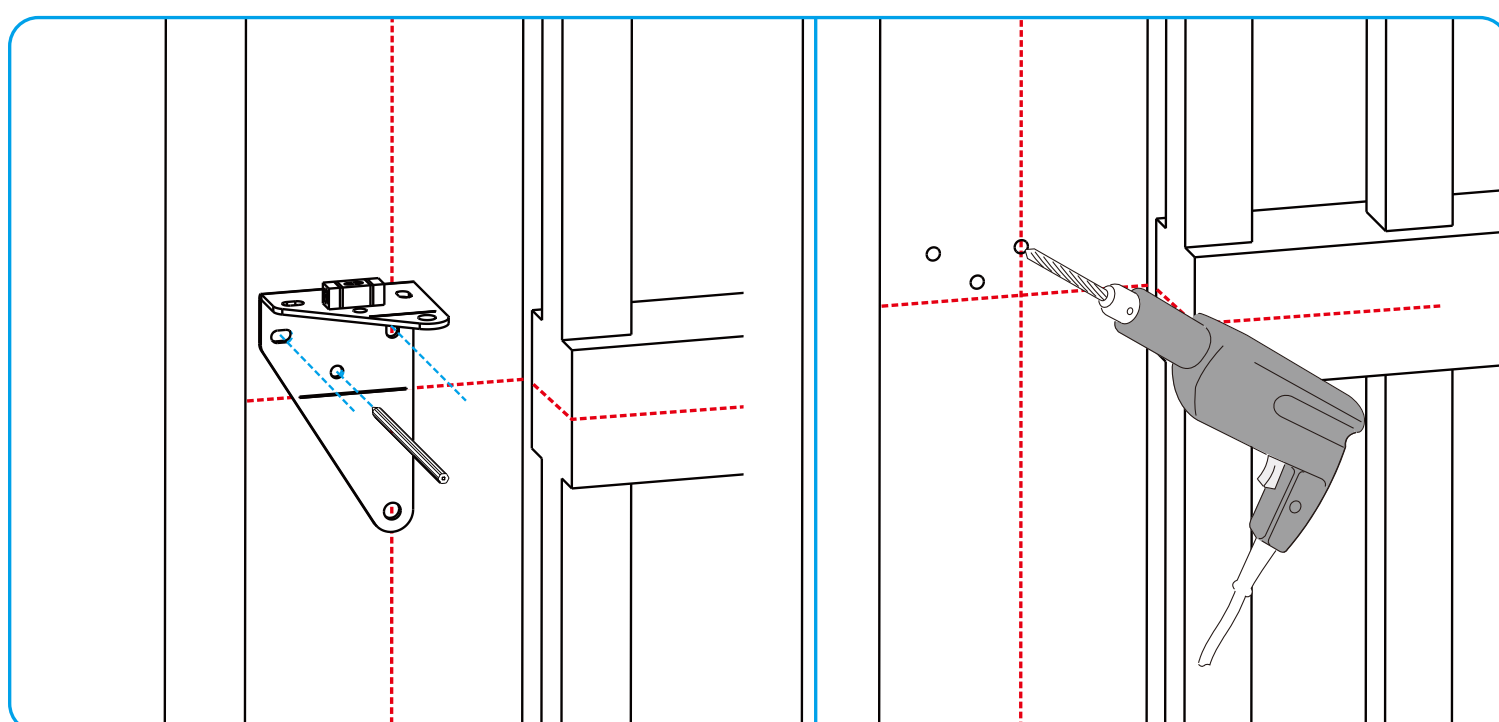
3. Με βάση την απόσταση D, σχεδιάστε μια κάθετη γραμμή πάνω στο δοκάρι. Ευθυγραμμίστε το κέντρο της οπής στερέωσης της βάσης στερέωσης της πύλης με τη διασταύρωση των οριζόντιων και κάθετων γραμμών για να καθορίσετε τη θέση εγκατάστασής της.



3.2 Στερέωση των Βραχιόνων

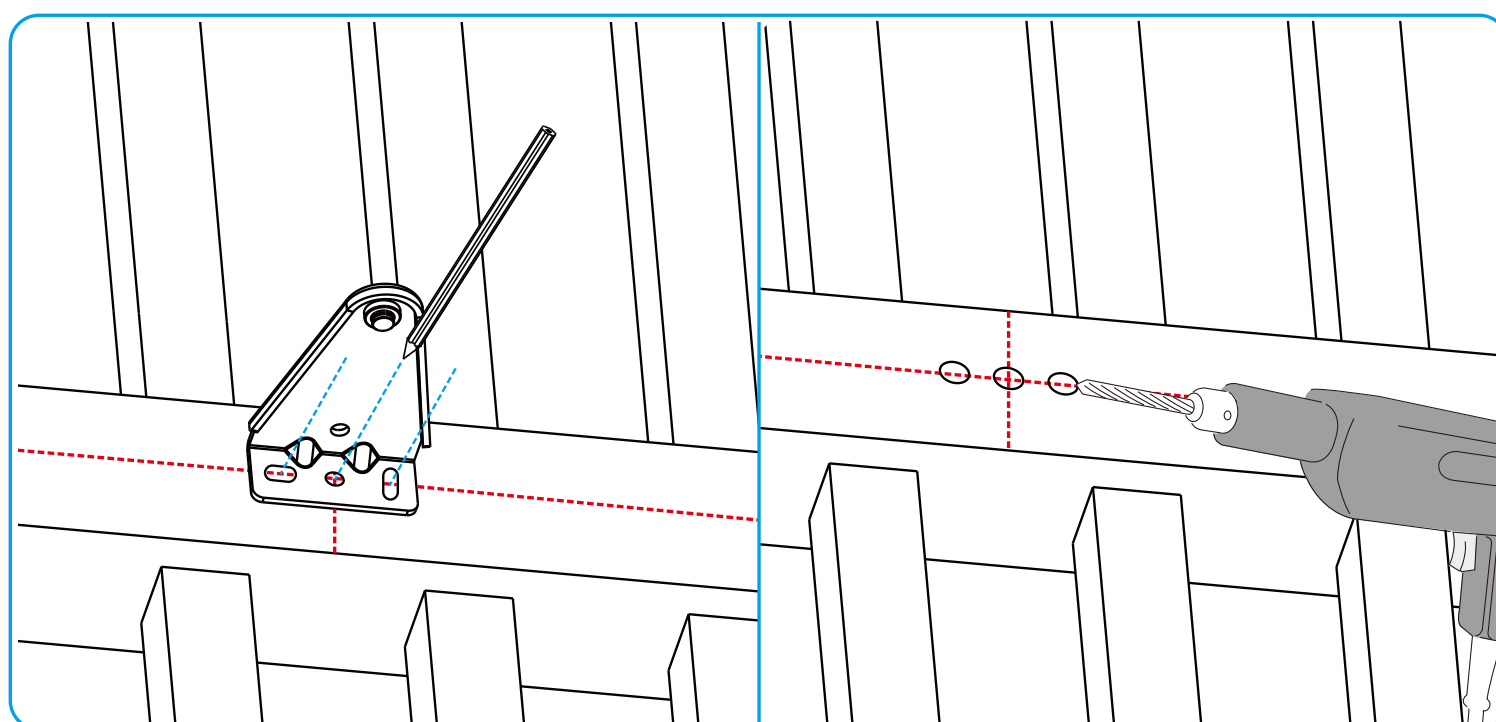
i Κατά τη διάτρηση οπών, χρησιμοποιήστε το μίνι αλφάδι (αγοράζεται ξεχωριστά) για να διασφαλίσετε ότι οι οπές είναι αυστηρά ευθυγραμμισμένες στην οριζόντια κατεύθυνση.

1. Ελέγξτε ότι το στήριγμα στερέωσης του πυλώνα είναι οριζόντιο και σημειώστε τις οπές στερέωσης για το στήριγμα. Στη συνέχεια, τρυπήστε 3 τρύπες στον στύλο στα σημειωμένα σημεία.

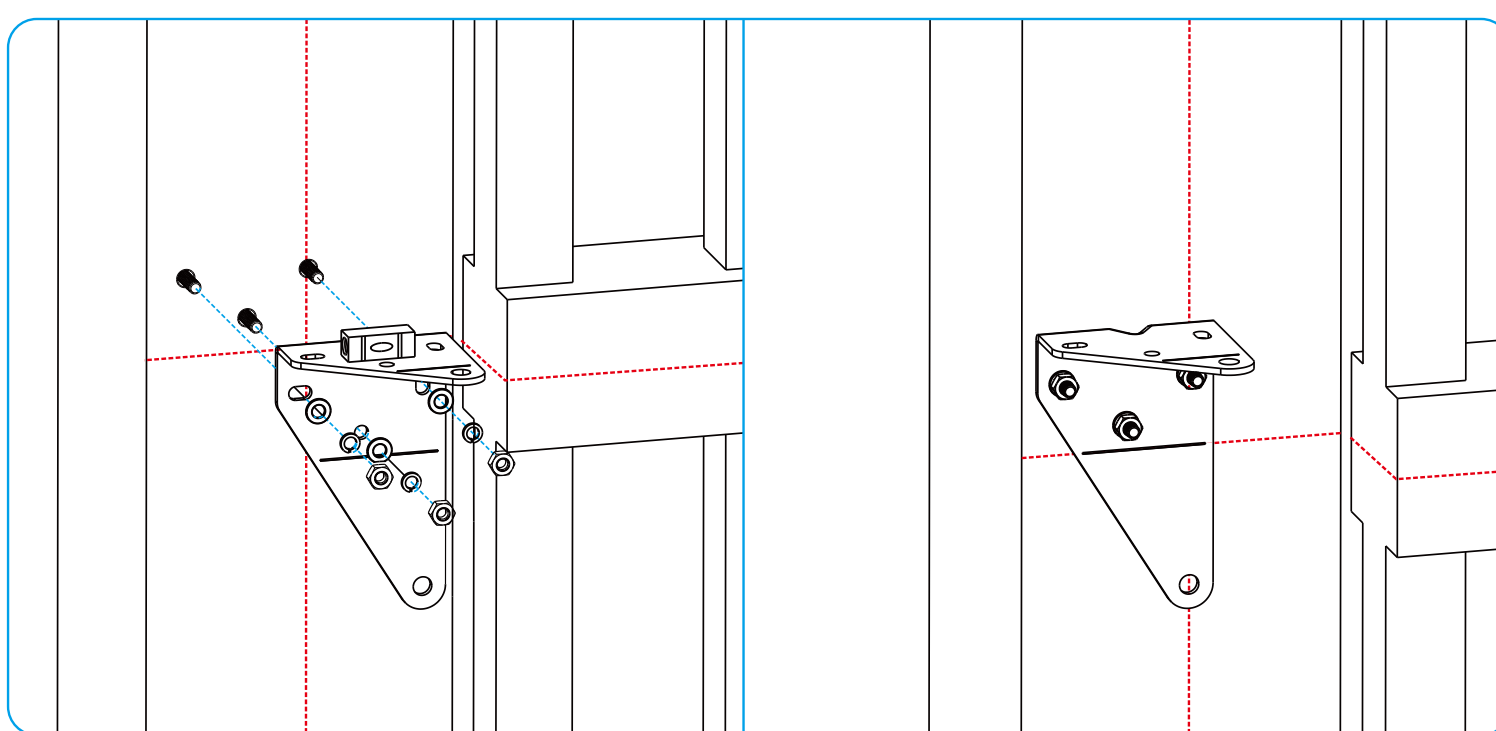


2. Ελέγξτε ότι η βάση στερέωσης της πύλης είναι οριζόντια, στη συνέχεια σημειώστε τις οπές στερέωσης για τη βάση. Στη συνέχεια, τρυπήστε 3 τρύπες στον στύλο στα σημειωμένα σημεία.

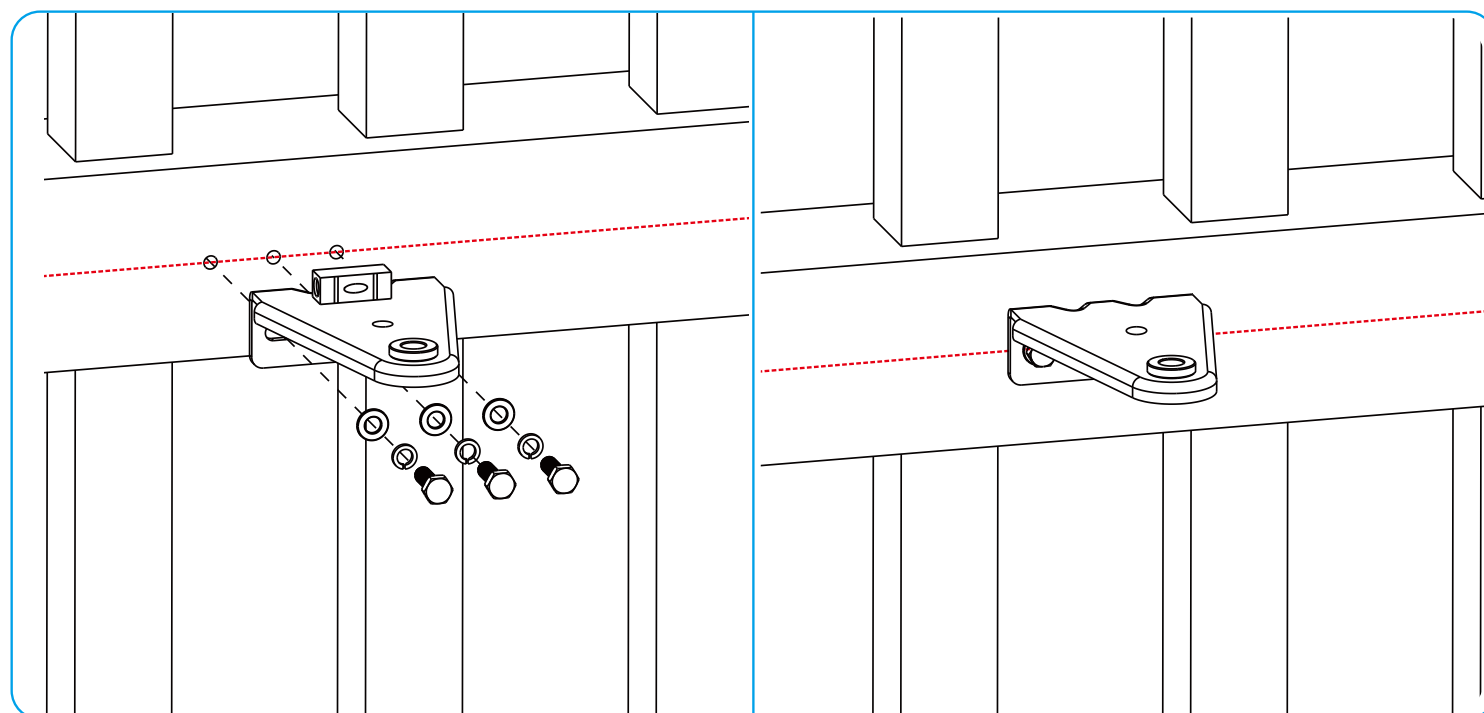
i Κατά τη διάτρηση οπών, χρησιμοποιήστε το μίνι αλφάδι (αγοράζεται ξεχωριστά) για να διασφαλίσετε ότι οι οπές είναι αυστηρά ευθυγραμμισμένες στην οριζόντια κατεύθυνση.



3. Στερεώστε το στήριγμα στερέωσης του στύλου στον στύλο με αγκύρια και βίδες.



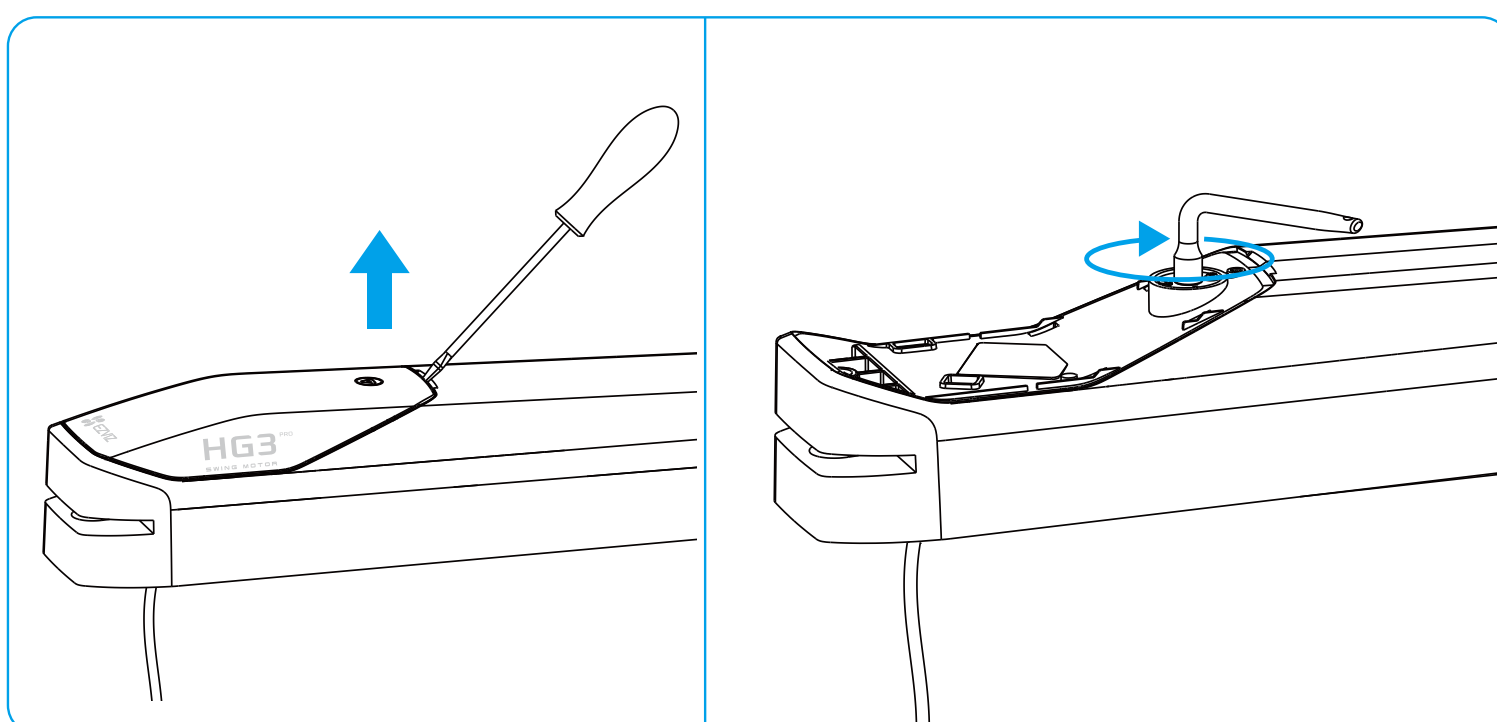
4. Στερεώστε το στήριγμα στερέωσης της πύλης στον στύλο με αγκύρια και βίδες.



4. Ξεκλειδώστε τον Κύλινδρο

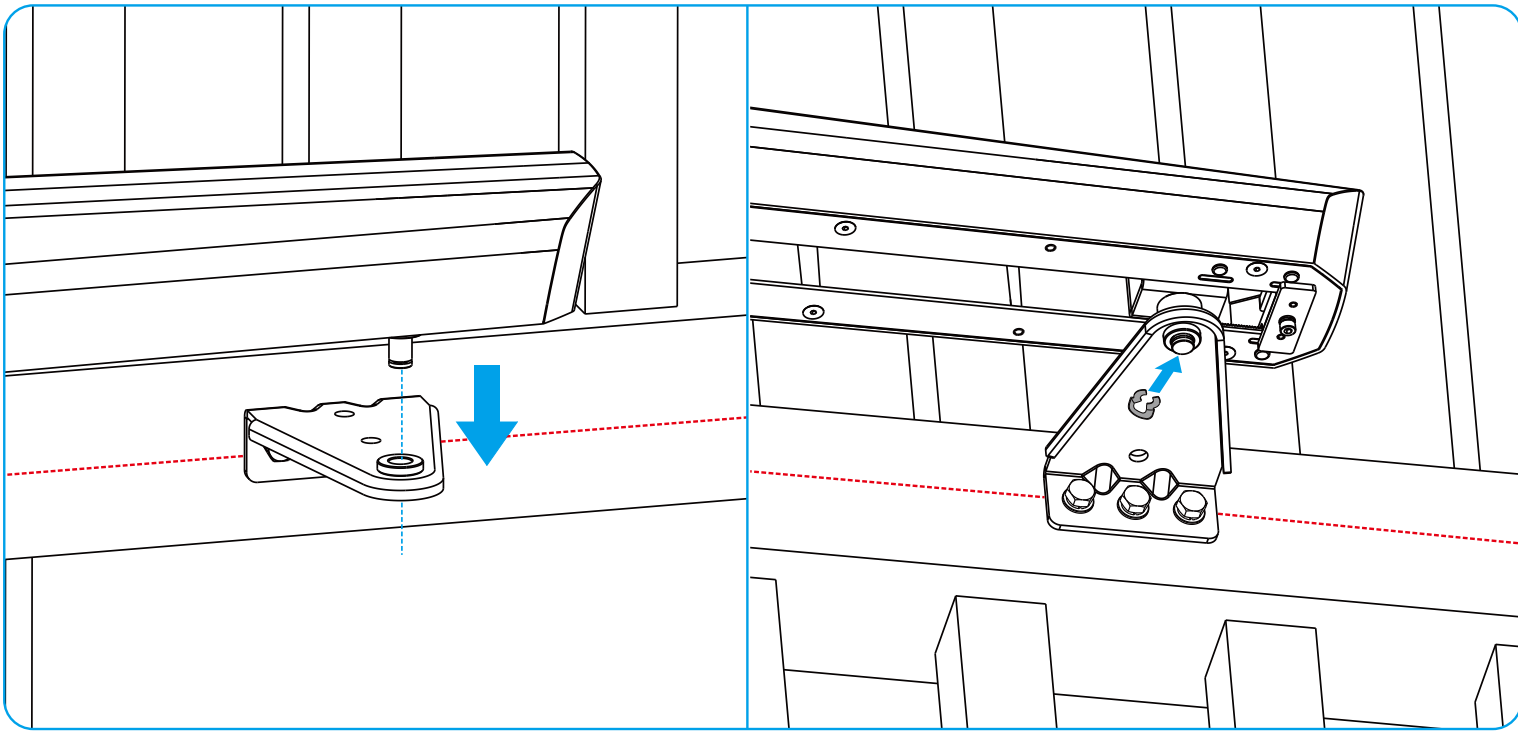
1. Ανοίξτε το κάλυμμα στον κύλινδρο με ένα κατσαβίδι.

2. Εισάγετε το κλειδί (περιλαμβάνεται στο σετ εργαλείων) στην κλειδαρότρυπα και περιστρέψτε το κλειδί δεξιόστροφα κατά 180 μοίρες για να ξεκλειδώσετε τον κύλινδρο, ώστε να μπορείτε να χειρίζεστε χειροκίνητα τους βραχίονες.

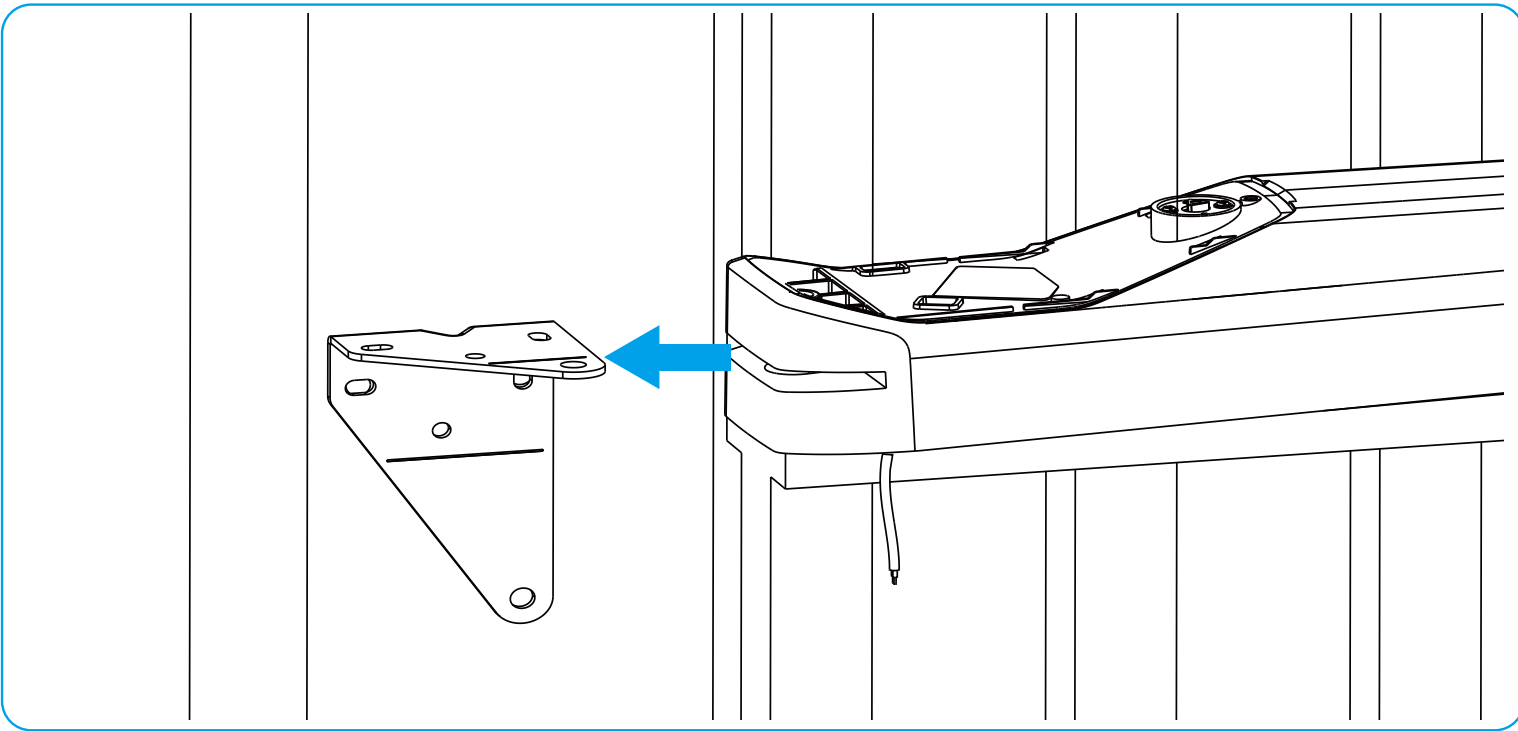


5. Τοποθετήστε τον κύλινδρο στη βάση στερέωσης της πύλης και του στύλου

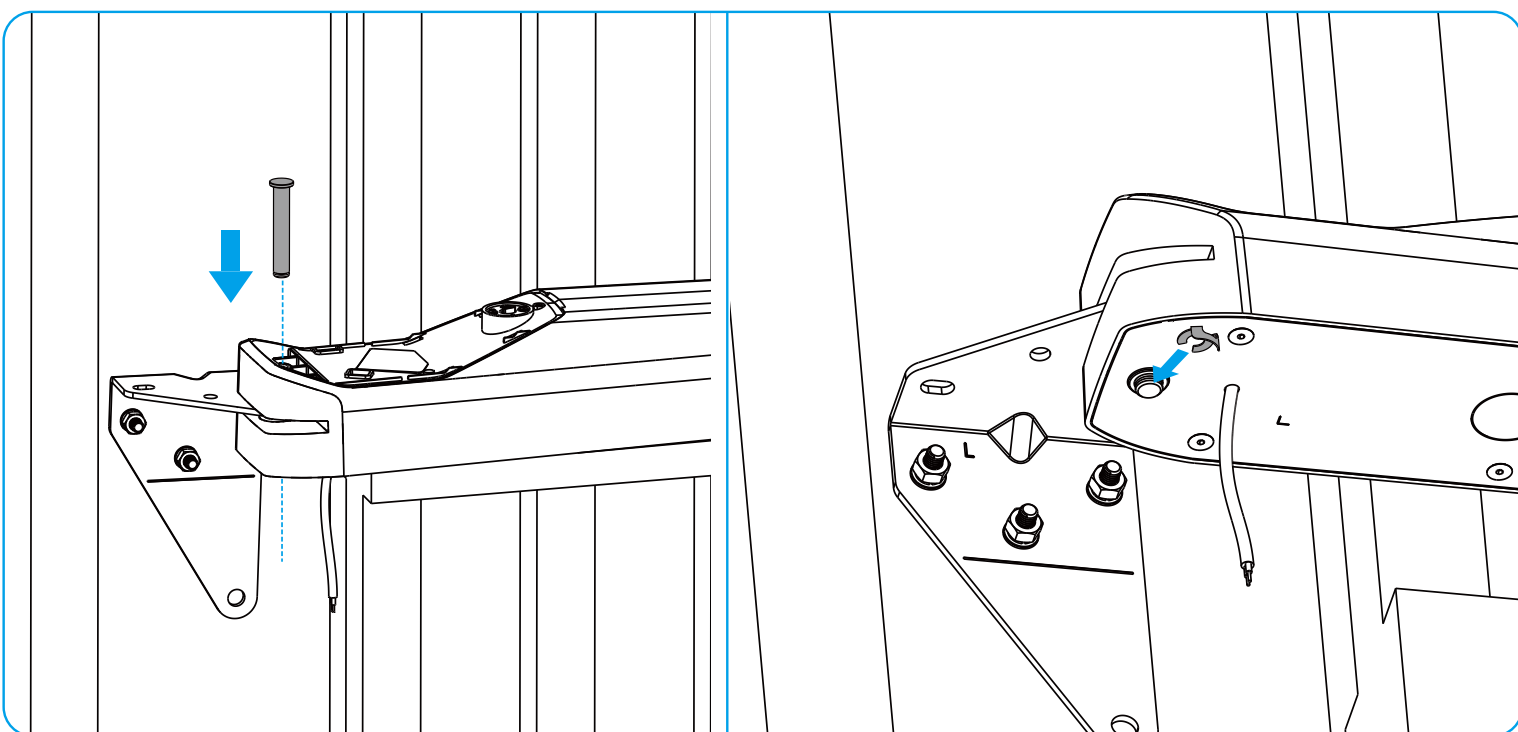
1. Τοποθετήστε τον κύλινδρο στη βάση στερέωσης της πύλης. Ασφαλίστε τον άξονα περιστροφής με έναν δακτύλιο συγκράτησης.



2. Τοποθετήστε τον κύλινδρο στη βάση στερέωσης του στύλου.



3. Αποκλείστε τον κύλινδρο με τον άξονα περιστροφής. Ασφαλίστε τον άξονα περιστροφής με έναν δακτύλιο συγκράτησης.

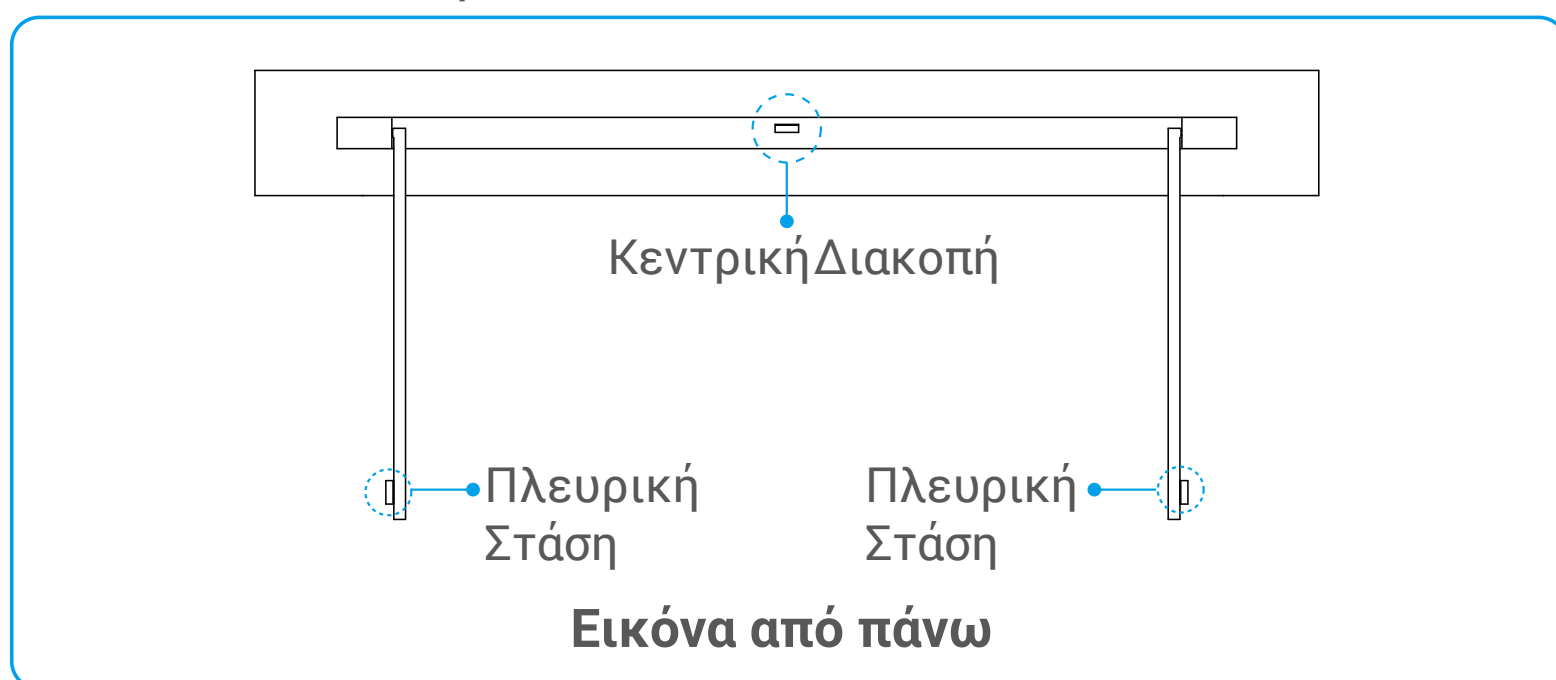


6. Ρυθμίστε τα Σταματήματα

Οι μπλοκ στάσης ανοίγματος και κλεισίματος εγκαθίστανται απευθείας στους κυλίνδρους. Χρησιμοποιούνται για τον περιορισμό της εμβέλειας κίνησης του κυλίνδρου, ελέγχοντας τις θέσεις διακοπής όταν η πύλη ανοίγει και κλείνει.

Συνιστάται ανεπιφύλακτα να ρυθμίσετε τα μπλοκ στάσης του κινητήρα, ανεξάρτητα από το αν η πύλη σας είναι ήδη εξοπλισμένη με στάσεις.

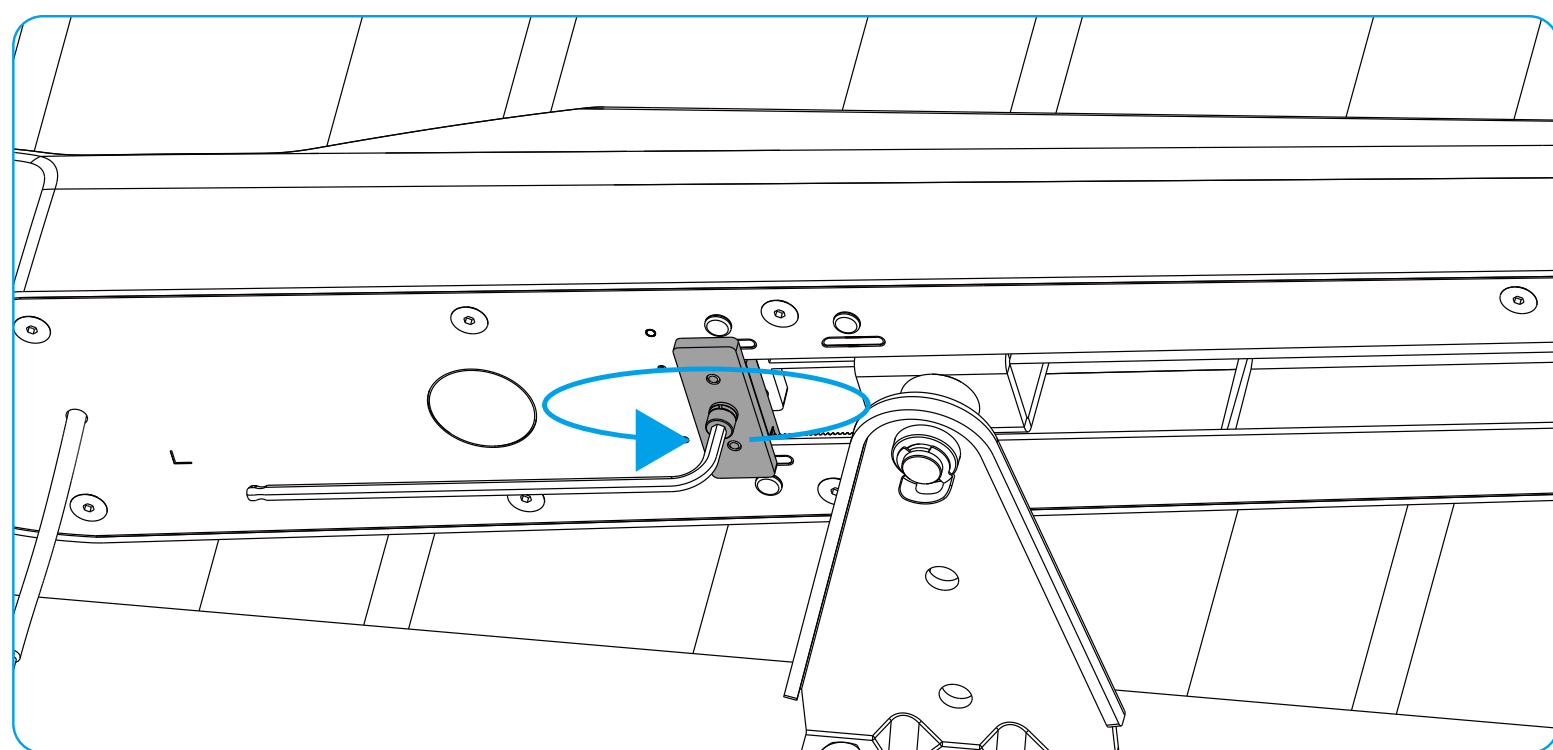
Εάν η πύλη σας είναι ήδη εξοπλισμένη με κεντρική στάση και πλευρικές στάσεις, μπορείτε να επιλέξετε να μην ρυθμίσετε τα μπλοκ στάσης του κινητήρα. Σημειώστε ότι οι στάσεις (κεντρικές και πλευρικές) πρέπει να κρατούν την πύλη σε σταματημένη θέση χωρίς να την κλειδώνουν. Αυτό απαιτεί την αφαίρεση όλων των μηχανισμών κλειδώματος, συμπεριλαμβανομένων των μηχανικών κλειδιών, των περιστρεφόμενων υποδημάτων και των συγκρατητήρων.



- Η θέση των πλευρικών στοπ στην παραπάνω εικόνα είναι μόνο για αναφορά.
- Εάν υπάρχουν περιοριστικά στοπ, διατηρήστε τουλάχιστον 8 mm μεταξύ των μπλοκ στοπ και της βάσης στερέωσης της πύλης για να αποτρέψετε το τσίμπημα των χεριών.

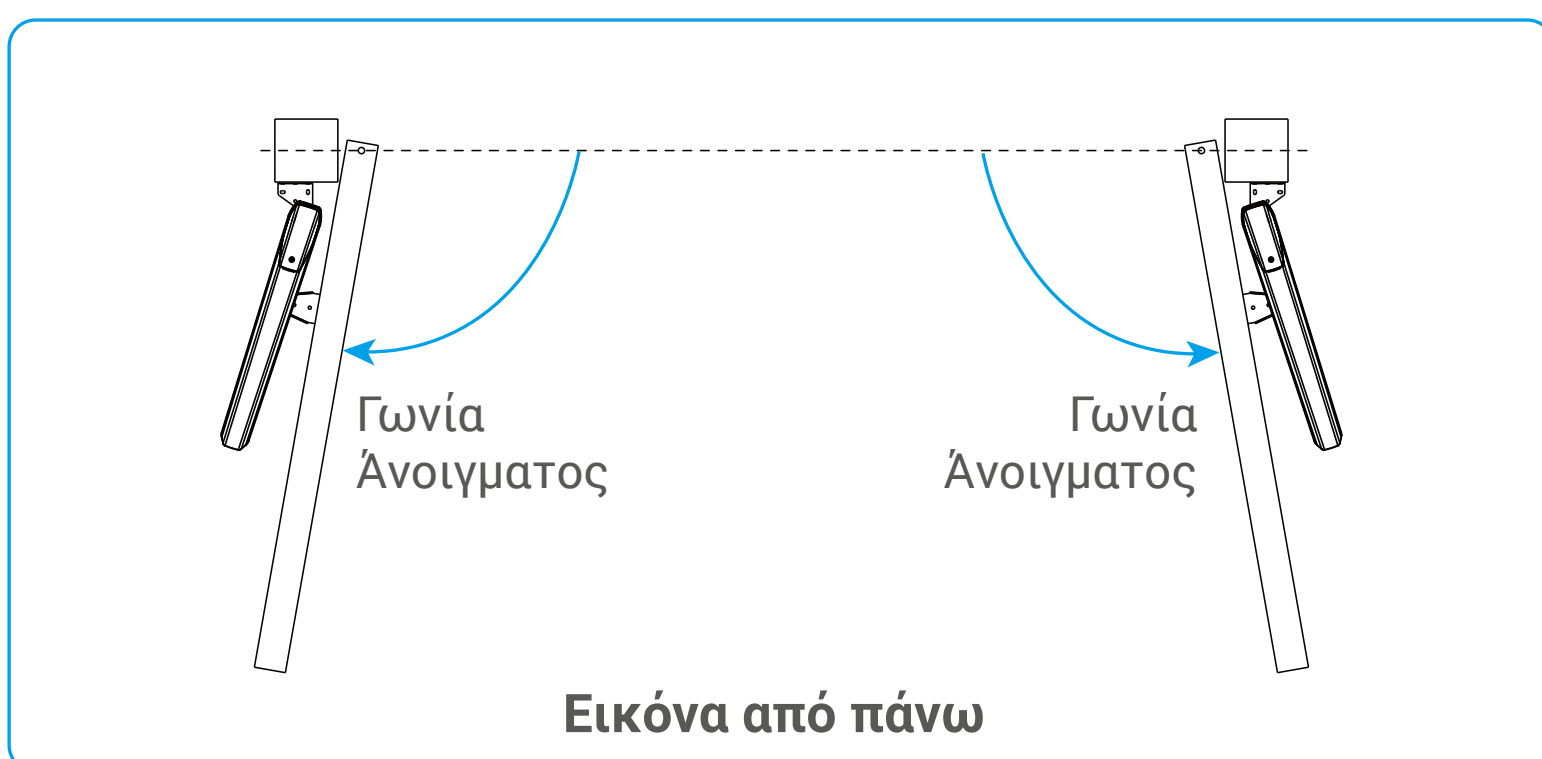
Χαλαρώστε τα μπλοκ στάσης

Εντοπίστε τις βίδες στερέωσης στους μπλοκ στάσης και στα δύο άκρα του κυλίνδρου. Γυρίστε τις βίδες αριστερόστροφα με ένα εξάγωνο κλειδί σε σχήμα L για να τις χαλαρώσετε, οι μπλοκ στάσης μπορούν τώρα να μετακινηθούν.

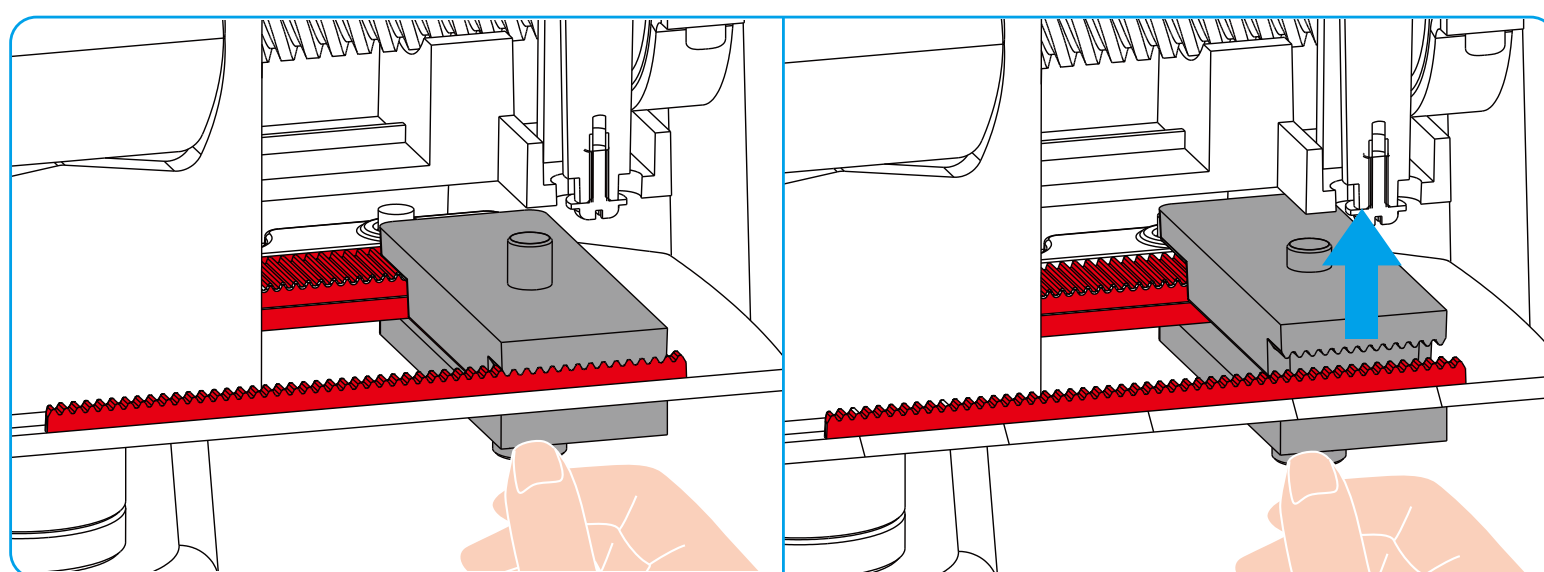


Ρυθμίστε το μπλοκ διακοπής ανοίγματος

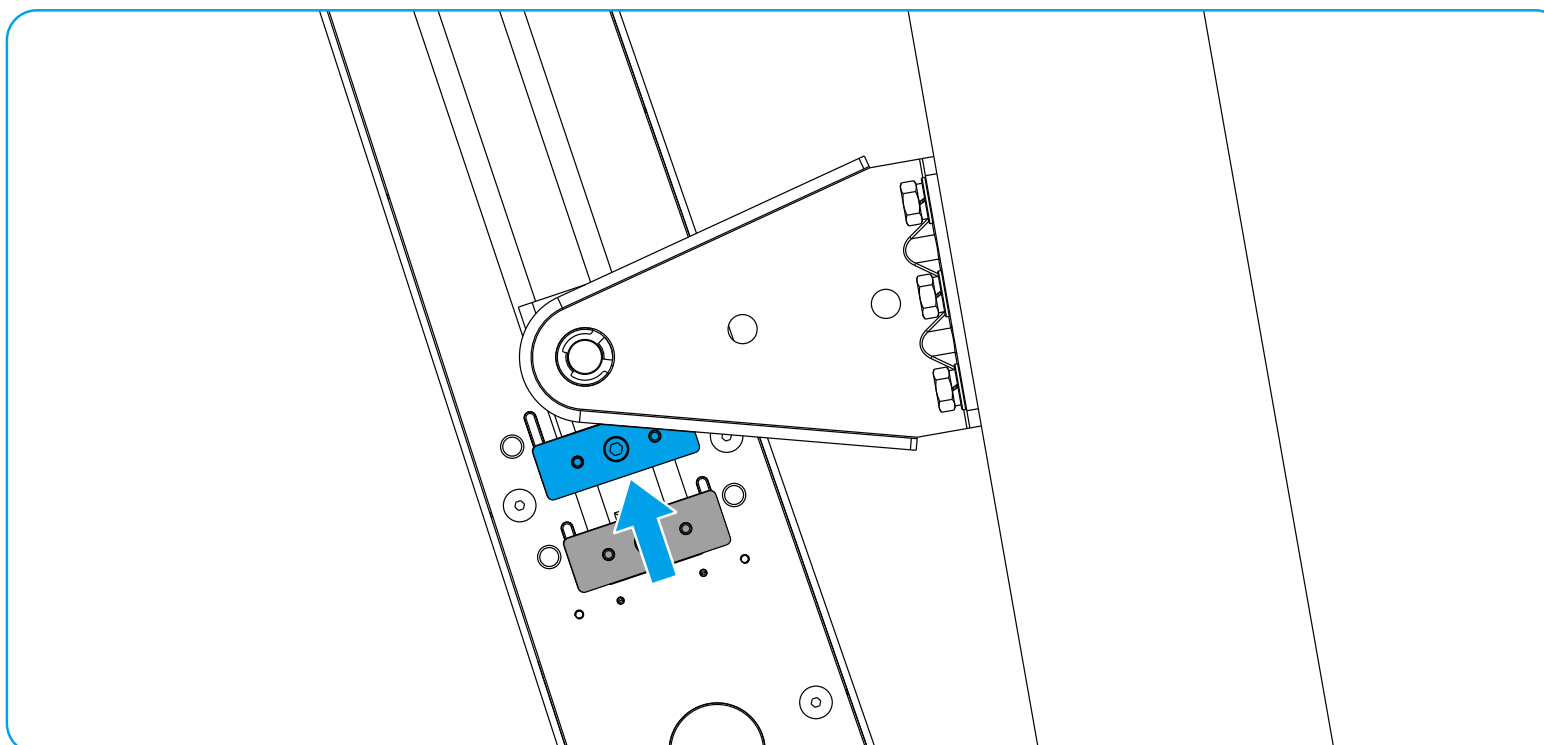
1. Ανοίξτε πλήρως την πύλη (μέχρι τη γωνία ανοίγματος).



2. Σπρώξτε το μπλοκ διακοπής προς τον κύλινδρο για να απεμπλακούν τα δόντια του από αυτά του κυλίνδρου.

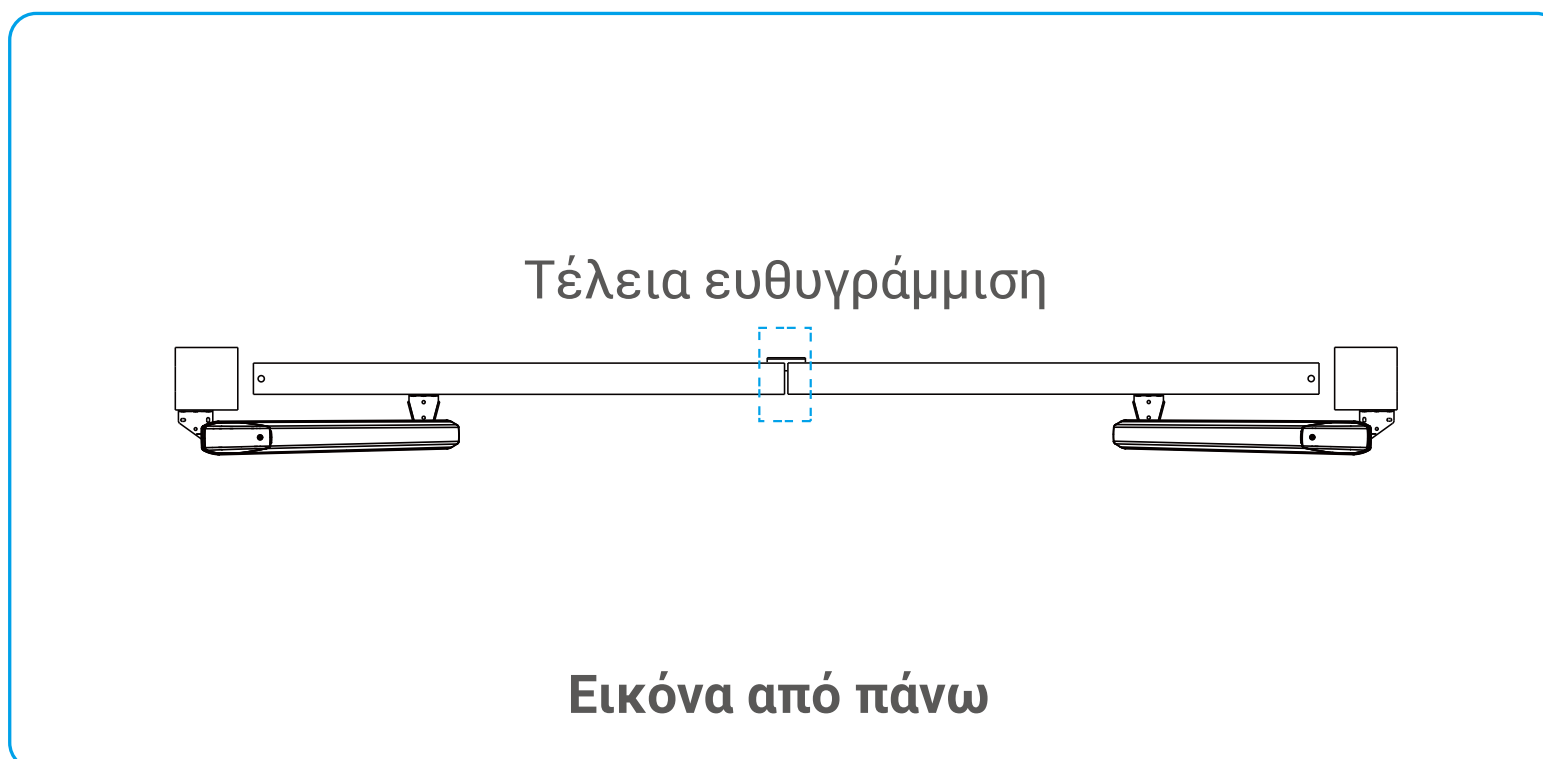


3. Σιγά-σιγά σύρετε το χαλαρωμένο μπλοκ στοπ ανοίγματος προς τη βάση στερέωσης του πυλώνα μέχρι να μην μπορεί να κινηθεί άλλο.
4. Σφίξτε τη βίδα στερέωσης του μπλοκ στάσης ανοίγματος.

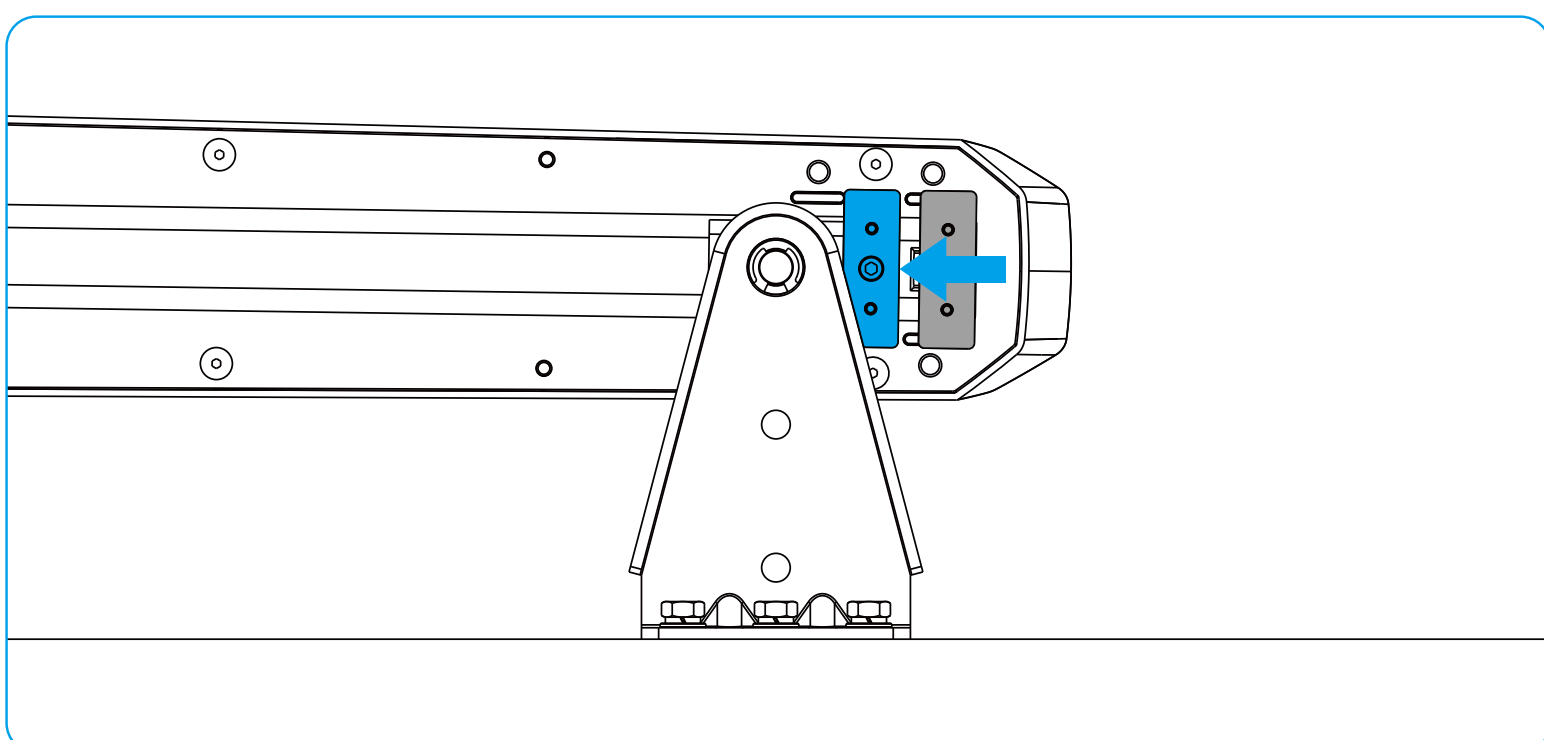


Ρυθμίστε το μπλοκ διακοπής κλεισίματος

1. Κλείστε πλήρως την πύλη, διασφαλίζοντας ότι τα δύο φύλλα της πύλης είναι τέλεια ευθυγραμμισμένα.

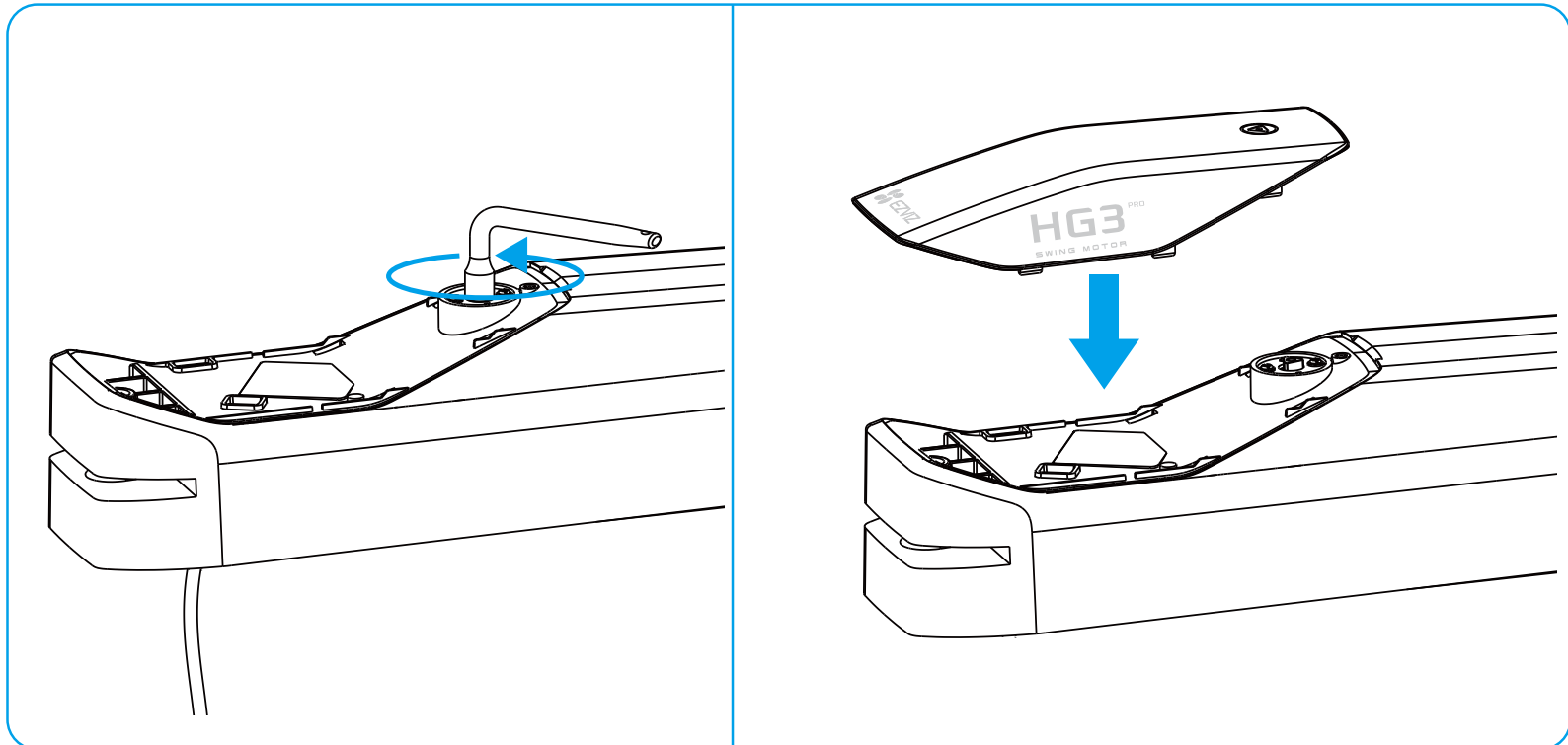


2. Σπρώξτε το μπλοκ διακοπής προς τον κύλινδρο για να απεμπλακούν τα δόντια του από αυτά του κυλίνδρου.
3. Σιγά-σιγά σύρετε το μπλοκ διακοπής κλεισίματος προς τη βάση στερέωσης της πύλης μέχρι να μην μπορεί να κινηθεί άλλο.
4. Σφίξτε τη βίδα στερέωσης του μπλοκ τερματισμού κλεισίματος.



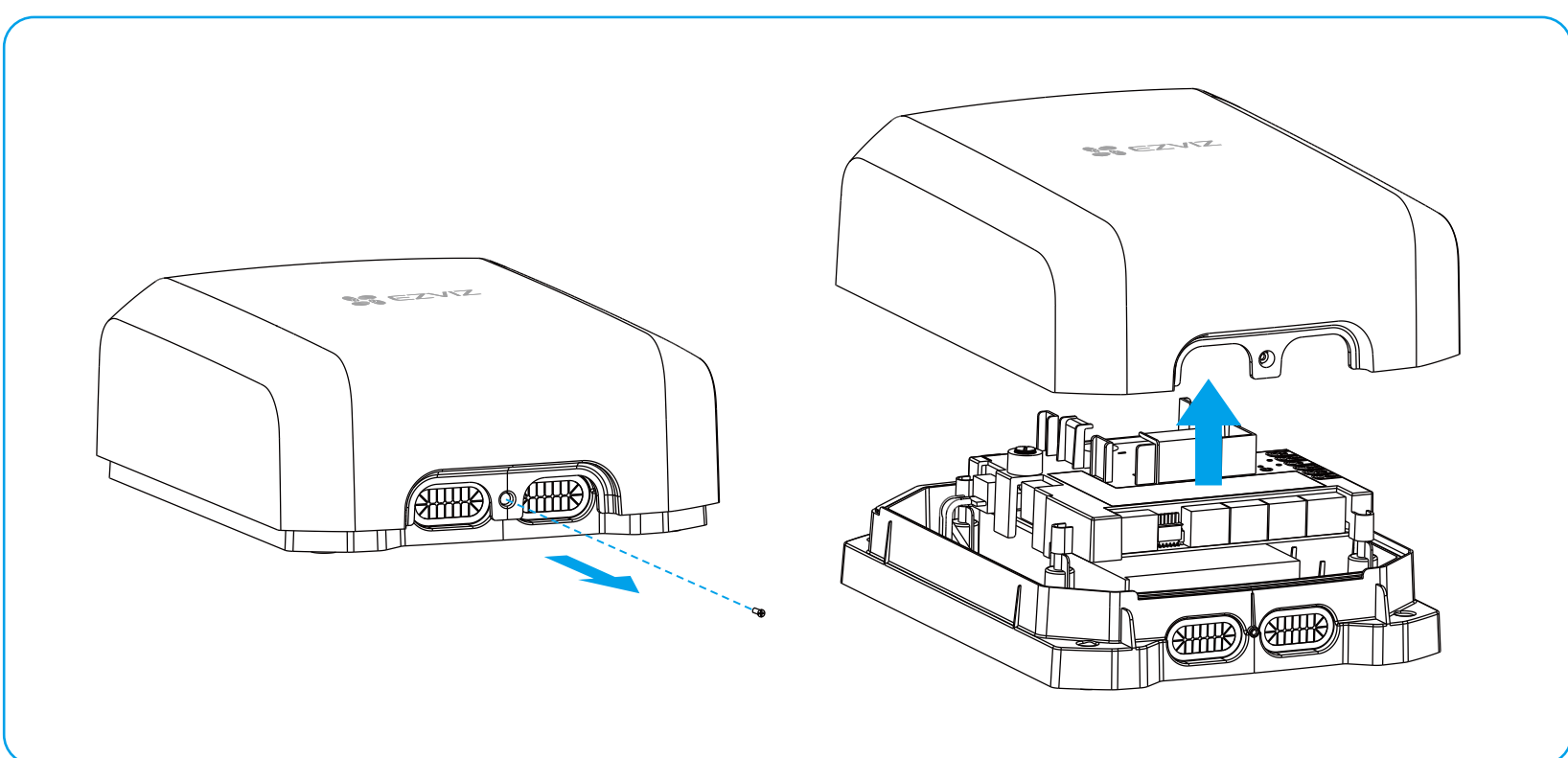
7. Κλειδώστε τον κύλινδρο

1. Εισάγετε το κλειδί (περιλαμβάνεται στο σετ εργαλείων) στην κλειδαρότρυπα και περιστρέψτε το κλειδί αντίθετα από τη φορά των δεικτών του ρολογιού κατά 180 μοίρες για να κλειδώσετε.
2. Τοποθετήστε ξανά το κάλυμμα στον κύλινδρο.

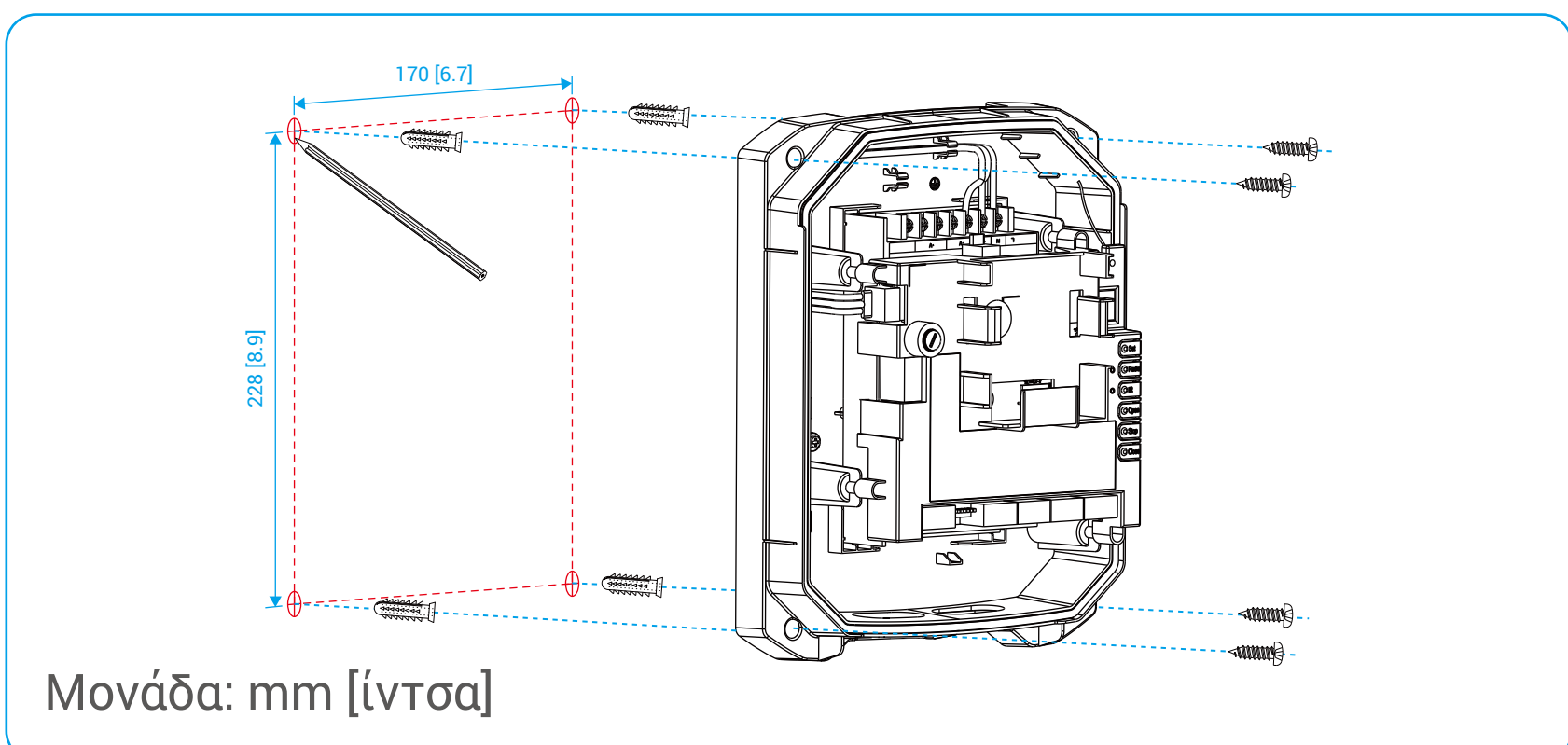


8. Εγκαταστήστε Μονάδα Ελέγχου

1. Χρησιμοποιήστε ένα κατσαβίδι για να αφαιρέσετε τις βίδες από το κάτω μέρος της μονάδας ελέγχου και να αφαιρέσετε το κάλυμμα της.



2. Αναφερόμενοι στις διαστάσεις του σχήματος, χρησιμοποιήστε ένα μολύβι για να σημειώσετε ένα ορθογώνιο πλαίσιο στον τοίχο στη θέση που επιθυμείτε για την εγκατάσταση. Σημειώστε τα σημεία διάτρησης στις τέσσερις γωνίες του πλαισίου και προχωρήστε στη διάτρηση των οπών.
3. Στερεώστε τη μονάδα ελέγχου στον τοίχο με ούπα και βίδες.

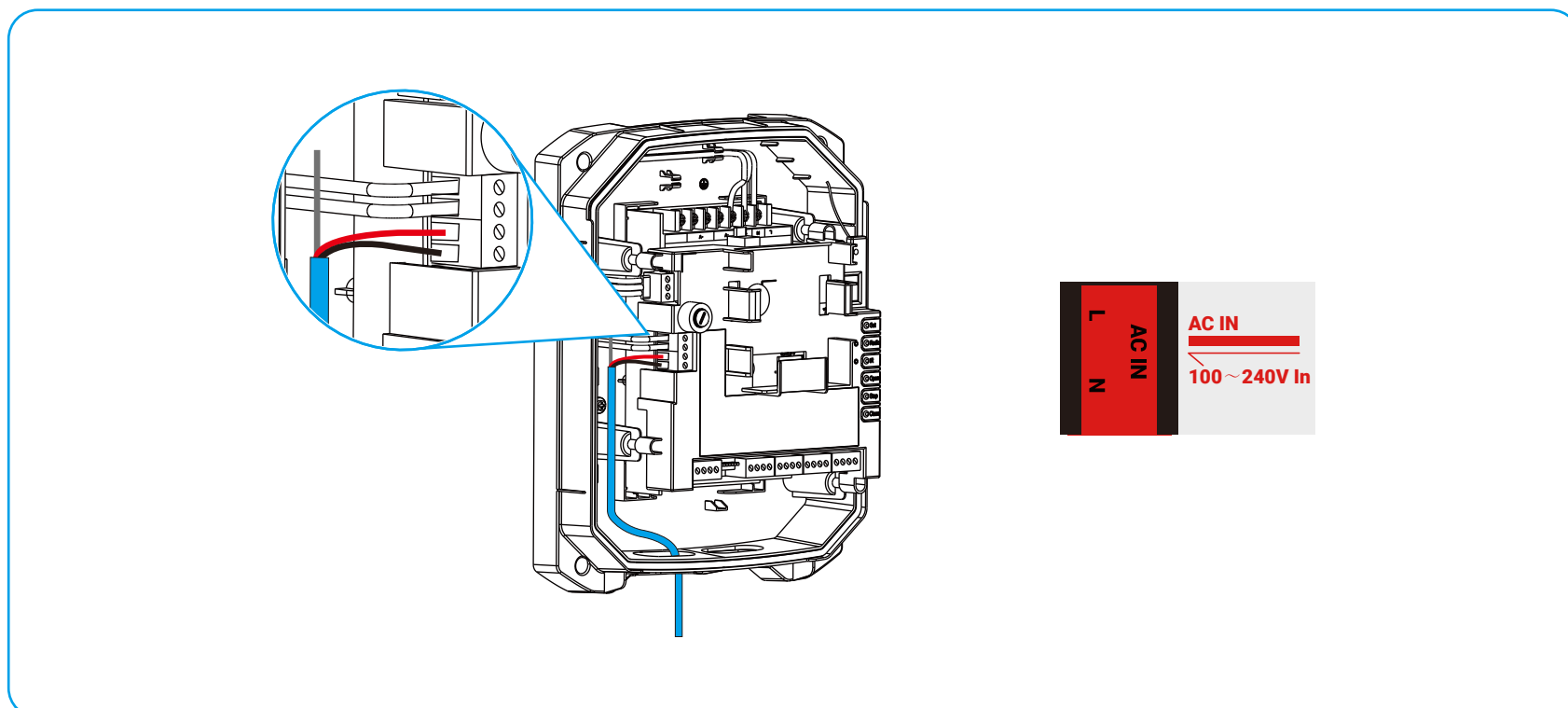


9. Συνδέστε το καλώδιο τροφοδοσίας

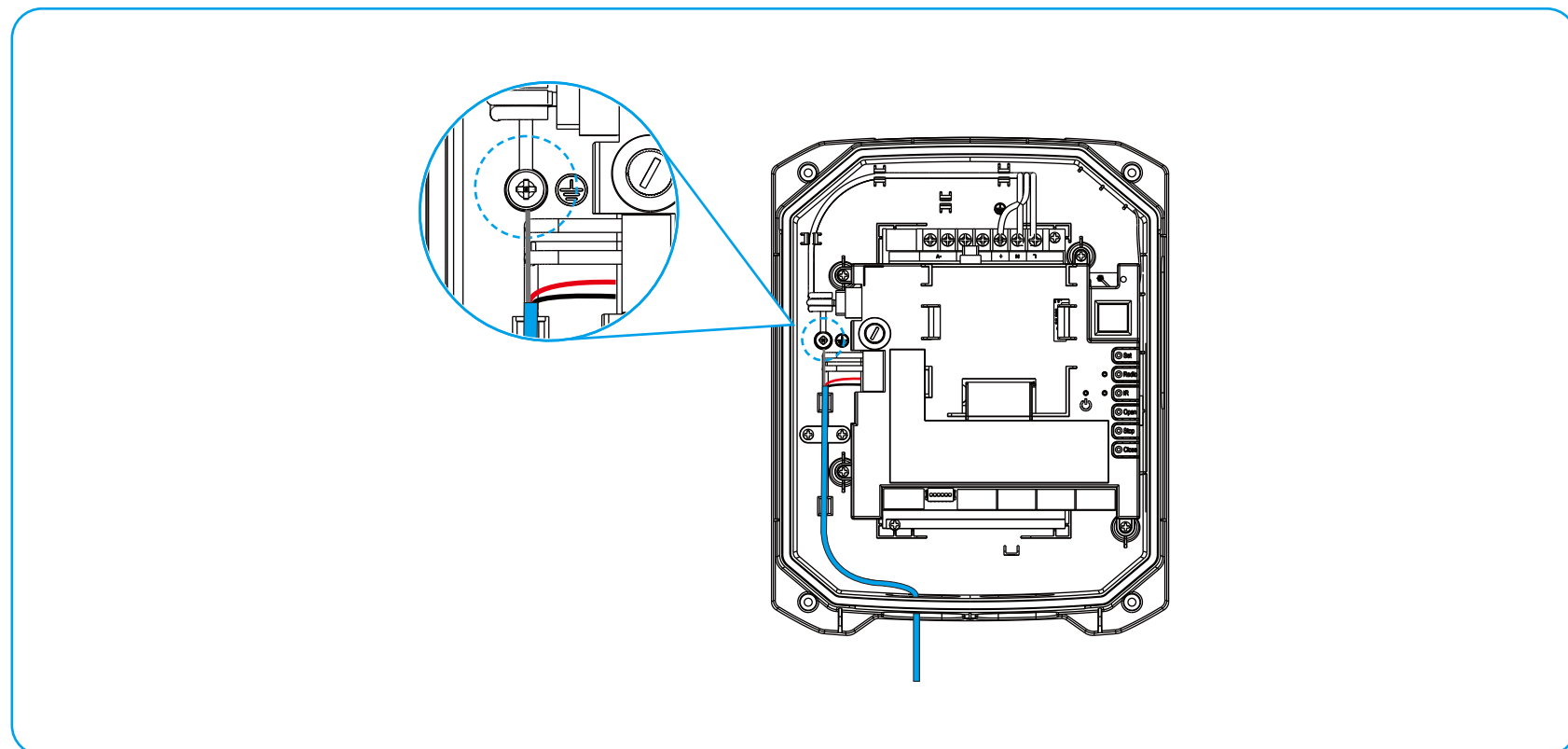


- Ο ανοιχτήρας πύλης απαιτεί καλώδιο τροφοδοσίας (με βύσμα, δεν περιλαμβάνεται) για σύνδεση με εξωτερική πηγή τροφοδοσίας ή πρέπει να συνδεθεί με διπλό διακόπτη τροφοδοσίας που συμμορφώνεται με το πρότυπο EN 60664-1.
- Φροντίστε να ανοίξετε πρώτα τον διακόπτη κυκλώματος που θα χρησιμοποιηθεί για τον ανοιχτήρα πύλης.

1. Συνδέστε τον αγωγό φάσης (κόκκινο καλώδιο στο σχήμα) στη διεπαφή L και τον ουδέτερο αγωγό (μαύρο καλώδιο στο σχήμα) στη διεπαφή N (ανατρέξτε στο αυτοκόλλητο στη μονάδα ελέγχου, όπως φαίνεται παρακάτω).



2. Συνδέστε το καλώδιο γείωσης (δεν περιλαμβάνεται) με τη ράβδο γείωσης.
 - α. Χαλαρώστε τη βίδα στη ράβδο γείωσης.
 - β. Συνδέστε το καλώδιο γείωσης στη βίδα της ράβδου γείωσης.
 - γ. Σφίξτε τη βίδα στη ράβδο γείωσης.



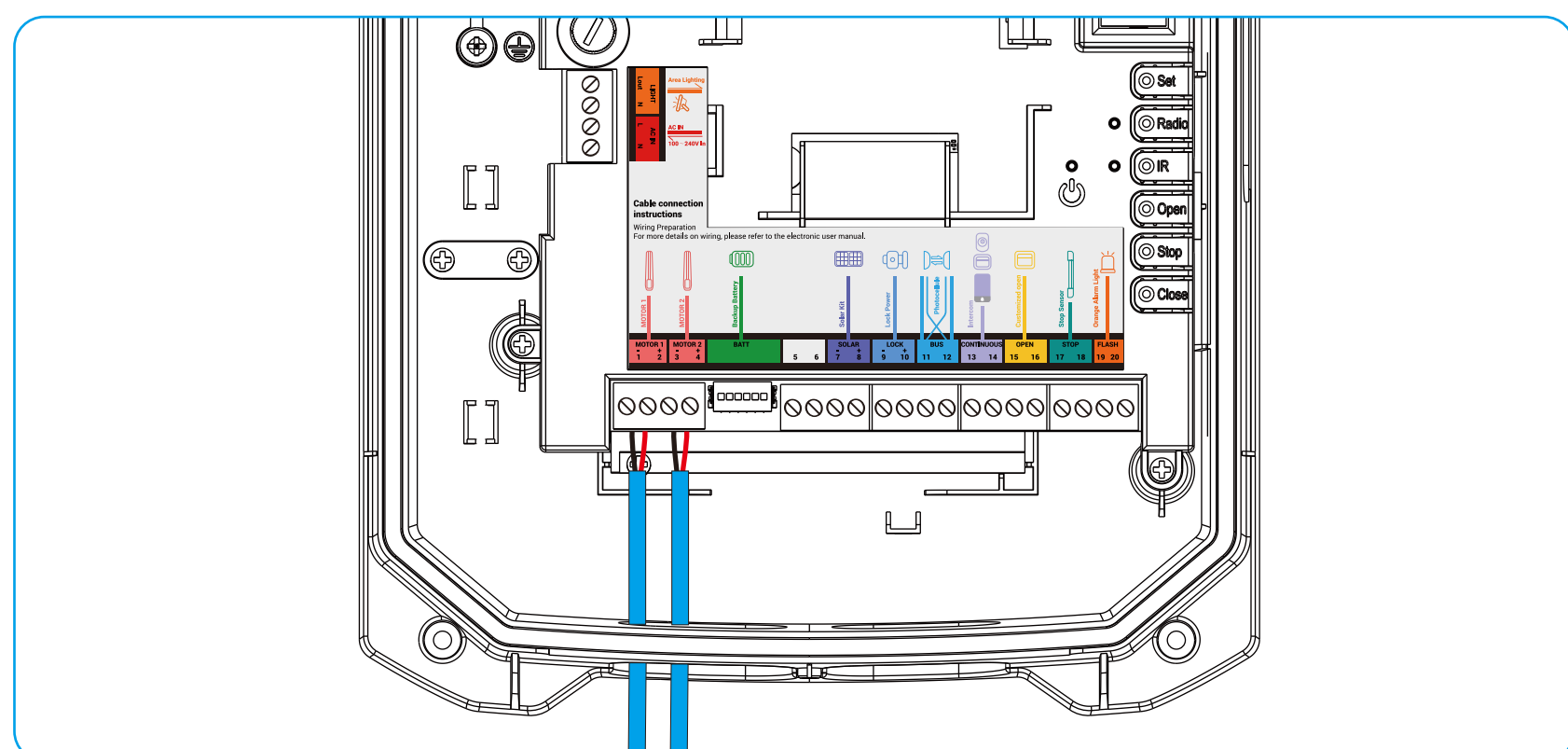
10. Συνδέστε τον Κύλινδρο

1. Χαλαρώστε τις τέσσερις βίδες στους ακροδέκτες 1 και 2 ("MOTOR 1"), 3 και 4 ("MOTOR 2") στη μονάδα ελέγχου.
2. Εισάγετε τα δύο καλώδια του κυλίνδρου στους ακροδέκτες 1 και 2, 3 και 4 ξεχωριστά.



- Βεβαιωθείτε ότι συνδέετε τον κύλινδρο στην κύρια πύλη με τον ΚΙΝΗΤΗΡΑ 1.
- Κόκκινο καλώδιο στο θετικό, μαύρο καλώδιο στο αρνητικό.
- Ο κύλινδρος συνοδεύεται από καλώδιο τροφοδοσίας. Εάν απαιτείται επέκταση, το καλώδιο (αγοράζεται ξεχωριστά) που χρησιμοποιείται πρέπει να συμμορφώνεται τουλάχιστον με το πρότυπο 60227 IEC 52.

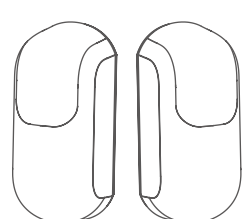
3. Σφίξτε ξανά τις βίδες στους τέσσερις ακροδέκτες.



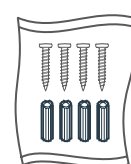
Εγκαταστήστε τις φωτοκυψέλες

Βασισμένες στην εκπομπή υπέρυθρων ακτίνων, οι φωτοκύτταρες χρησιμοποιούνται για την ανίχνευση της διέλευσης ενός ατόμου ή οχήματος μέσω της πύλης, ώστε να αποτραπεί οποιαδήποτε βλάβη ή ζημιά κατά το κλείσιμο της πύλης. Η διακοπή της δέσμης φωτοκυττάρου πρέπει να προκαλέσει την άμεση διακοπή της πύλης.

1. Απαιτούμενα Συστατικά

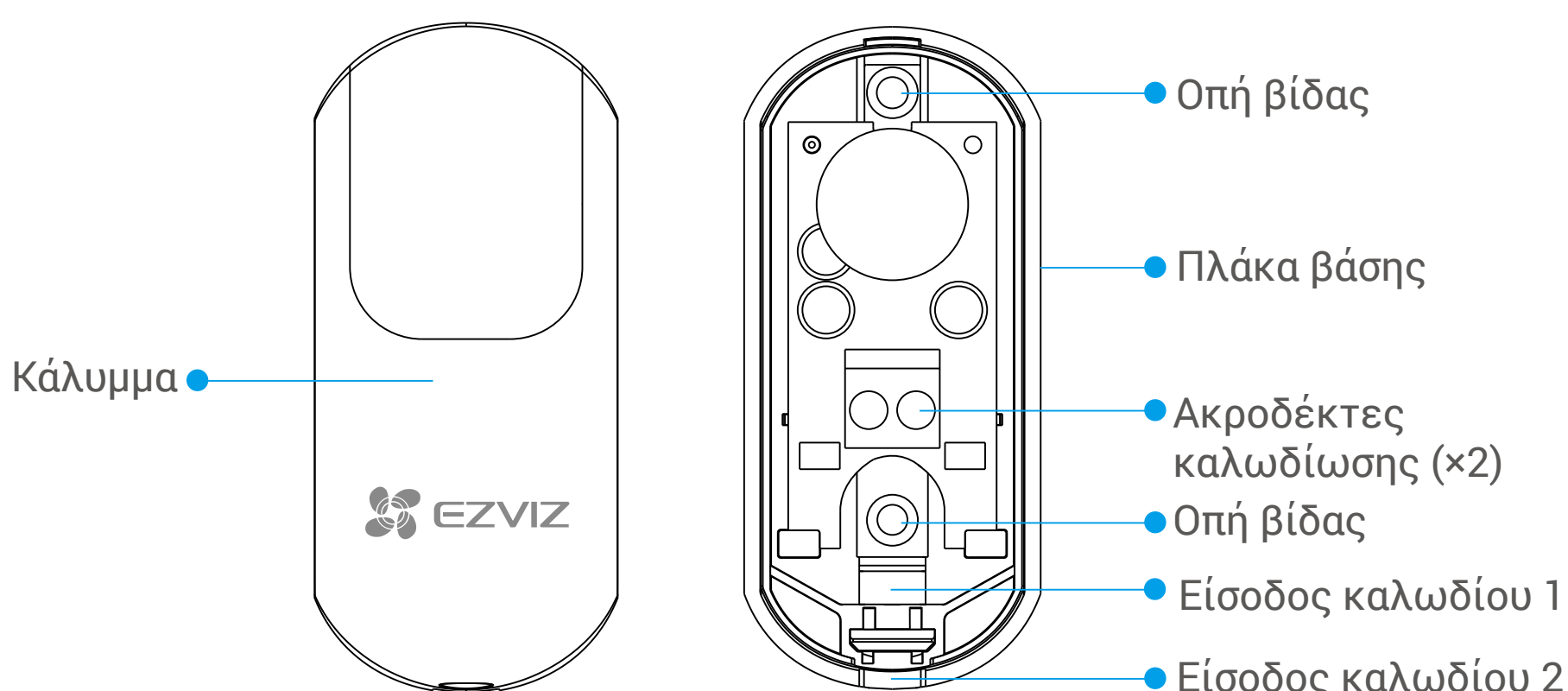


Φωτοκύτταρο (×2)



Σετ βιδών (×1)

2. Βασικά στοιχεία φωτοκυττάρων



3. Διαδικασία εγκατάστασης

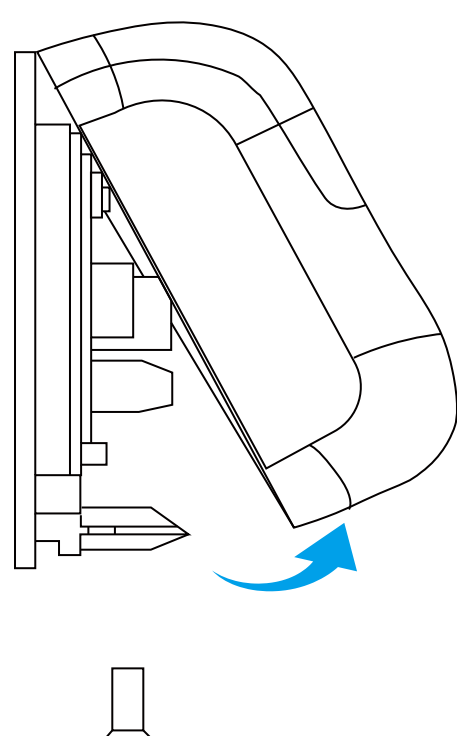
- Μην εγκαθιστάτε τις φωτοκυψέλες σε ασταθείς επιφάνειες.
- Εάν εγκαταστήσετε τις φωτοκυψέλες όπου υπάρχουν άμεσες ακτίνες φωτός ή ηλιακό φως, πρέπει να ληφθούν μέτρα για την προστασία των εσωτερικών οπτικών εξαρτημάτων των φωτοκυψελών από τις ακτίνες φωτός ή το ηλιακό φως.
- Η φωτοκυψέλη RX πρέπει να λαμβάνει μόνο τις ακτίνες φωτός που εκπέμπονται από τη φωτοκυψέλη TX. Μην κατευθύνετε ακτίνες υπέρυθρου φωτός που εκπέμπονται από άλλους ανιχνευτές προς τη φωτοκύτταρο RX.
- Βεβαιωθείτε ότι εγκαθιστάτε τις δύο φωτοκυψέλες στο ίδιο και κατάλληλο ύψος (συνιστώμενο ύψος: 0,5 μέτρα πάνω από το έδαφος).
- Προτεινόμενη οριζόντια απόσταση μεταξύ των φωτοσυσκευών: 3-8m.
- Μπορούν να εγκατασταθούν το πολύ δύο ζεύγη φωτοκυττάρων. Μην εγκαθιστάτε δύο πομπούς (ή δέκτες) στην ίδια πλευρά.

Προετοιμασία

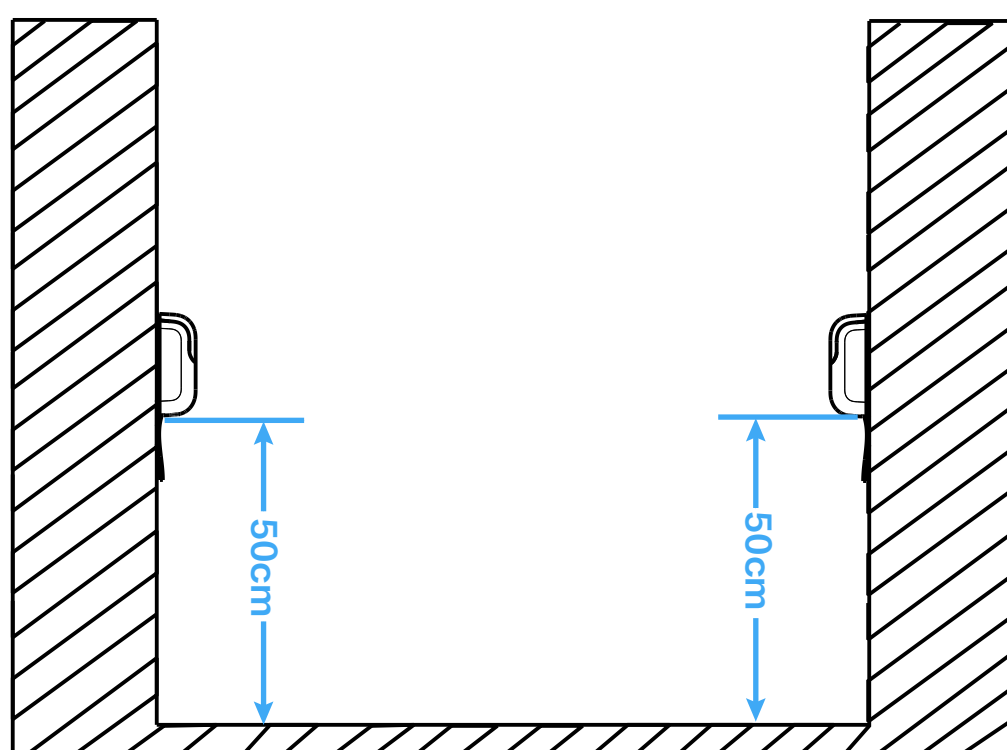
1. Εάν υπάρχουν ήδη εγκατεστημένα φωτοκύτταρα στον στύλο, αφαιρέστε τα πρώτα. Τα καλώδια μπορούν να διατηρηθούν για χρήση.
2. Βεβαιωθείτε ότι το περιβάλλον πληροί την απαίτηση εγκατάστασης. Χρησιμοποιήστε μια μεζούρα για να βοηθήσετε στον καθορισμό μιας κατάλληλης θέσης εγκατάστασης στον στύλο. Συνιστάται οι φωτοκύτταροι να εγκαθίστανται σε ύψος περίπου 50cm πάνω από το έδαφος και οι φωτοκύτταροι μπορούν να εγκατασταθούν είτε μέσα στην πύλη είτε έξω από την πύλη στον στύλο.
3. Ένα ζεύγος φωτοκυττάρων περιλαμβάνεται στη συσκευασία. Οι δύο φωτοκύτταρα πρέπει να εγκατασταθούν ξεχωριστά και στους δύο πυλώνες, χωρίς συγκεκριμένες απαιτήσεις για το ποιος πυλώνας θα φιλοξενήσει το TX ή το RX.
4. Κάθε φωτοκύτταρο απαιτεί δύο καλώδια για σύνδεση με τον μηχανισμό ανοίγματος της πύλης. Εάν υπάρχουν τέσσερα κρυμμένα καλώδια, επιλέξτε οποιαδήποτε δύο από αυτά.

Εγκαταστήστε τις φωτοκυψέλες

1. Βγάλτε τη φωτοκυψέλη (TX ή RX) από το κουτί. Χρησιμοποιήστε ένα κατσαβίδι για να χαλαρώσετε τη βίδα στο κάτω μέρος του καλύμματος. (Κρατήστε τη βίδα σωστά.)

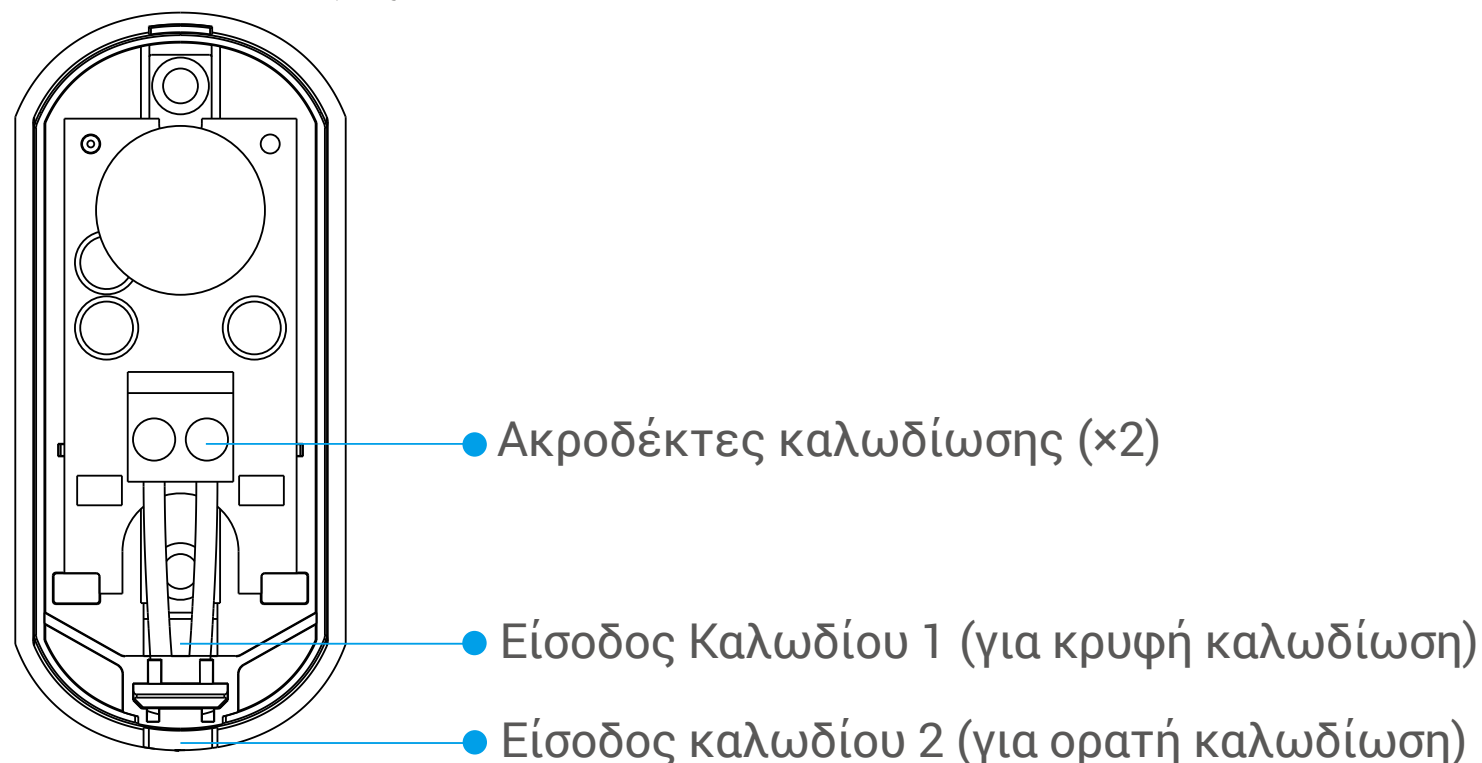


2. Πιάστε το κάτω μέρος του καλύμματος και αναποδογυρίστε το προς τα πάνω για να διαχωρίσετε το κάλυμμα από τη βάση.
3. Χρησιμοποιήστε τη βάση και μια μεζούρα για να επιλέξετε μια κατάλληλη θέση εγκατάστασης στον στύλο. Συνιστάται η τοποθεσία να βρίσκεται σε ύψος περίπου 50cm πάνω από το έδαφος (όπως φαίνεται παρακάτω).



i Οι φωτοκύτταρα μπορούν να εγκατασταθούν είτε μέσα στην πύλη είτε έξω από την πύλη στον στύλο.

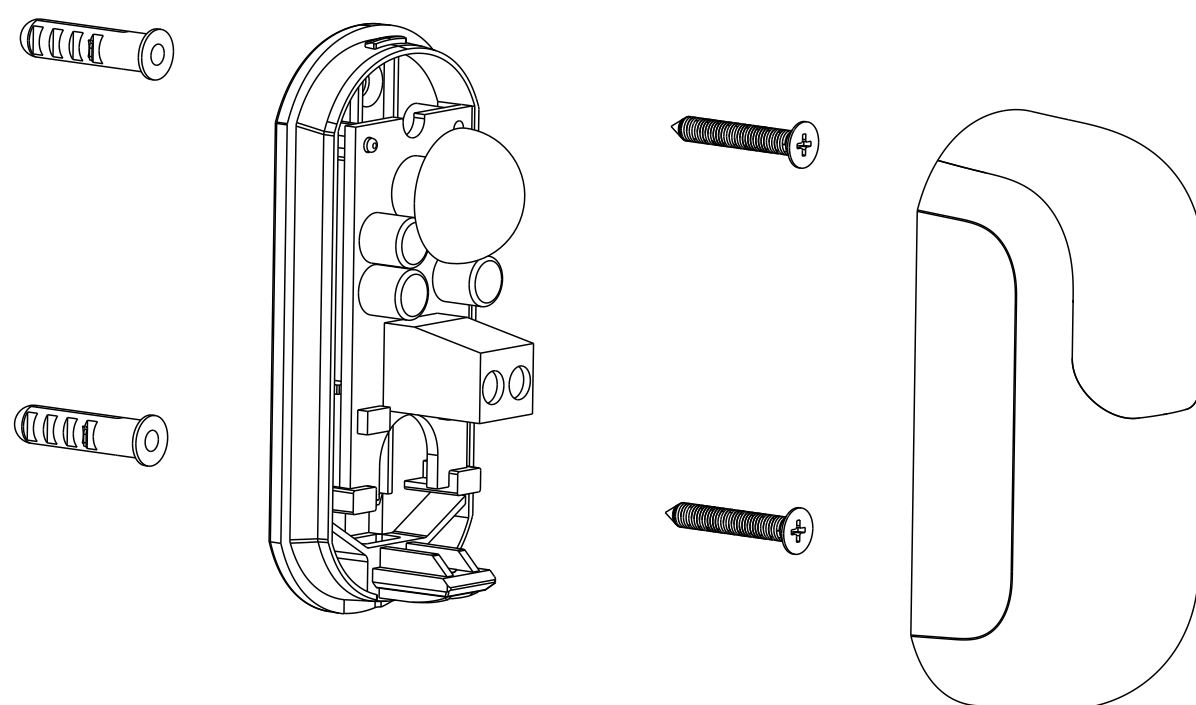
4. Χρησιμοποιήστε έναν μαρκαδόρο για να σημειώσετε δύο σημεία αγκύρωσης σύμφωνα με τις δύο οπές βιδών στη βάση.
5. Αφαιρέστε τη βάση και χρησιμοποιήστε ένα τρυπάνι για να τρυπήσετε δύο τρύπες (βάθος τρυπήματος: 25-30mm) στα δύο σημεία αγκύρωσης.
6. Συνδέστε καλώδια.
 - a. Χαλαρώστε τις δύο βίδες στους ακροδέκτες καλωδίωσης.
 - b. Καθοδηγήστε δύο καλώδια μέσω της εισόδου καλωδίων 1 (εάν χρησιμοποιείτε κρυφή καλωδίωση) ή της εισόδου καλωδίων 2 (εάν χρησιμοποιείτε εμφανή καλωδίωση) και εισάγετέ τα ξεχωριστά στους ακροδέκτες καλωδίωσης.



- c. Σφίξτε ξανά τις δύο βίδες στους ακροδέκτες καλωδίωσης.

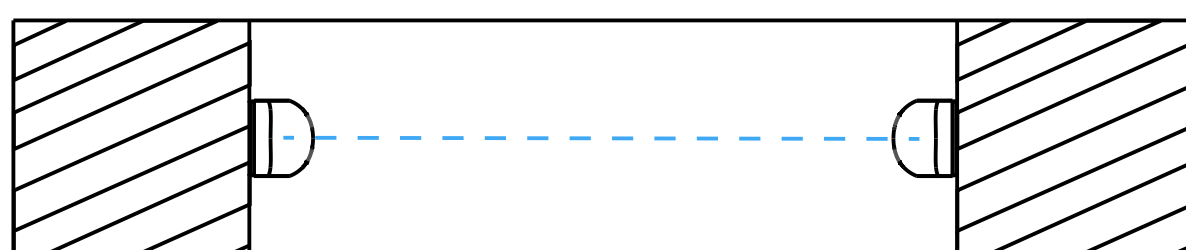
i • Οι δύο ακροδέκτες καλωδίωσης στη βάση είναι ανεξάρτητοι από την πολικότητα.
• Βεβαιωθείτε ότι οι βίδες είναι σφιγμένες σωστά και τα καλώδια δεν θα αποσυνδεθούν.
• Προσέξτε να μην προκαλέσετε βραχυκύκλωμα στα δύο καλώδια.

- Εισάγετε δύο άγκυρες στις τρύπες του στύλου και χτυπήστε τις μέσα στις τρύπες.
- Ευθυγραμμίστε τις δύο οπές της βάσης με τις δύο οπές του στύλου και στερεώστε δύο βίδες στις οπές.



- Τοποθετήστε το κάλυμμα στη βάση (από πάνω προς τα κάτω) και σφίξτε ξανά τη βίδα (που χαλαρώθηκε στο βήμα 1) στο κάτω μέρος του καλύμματος.

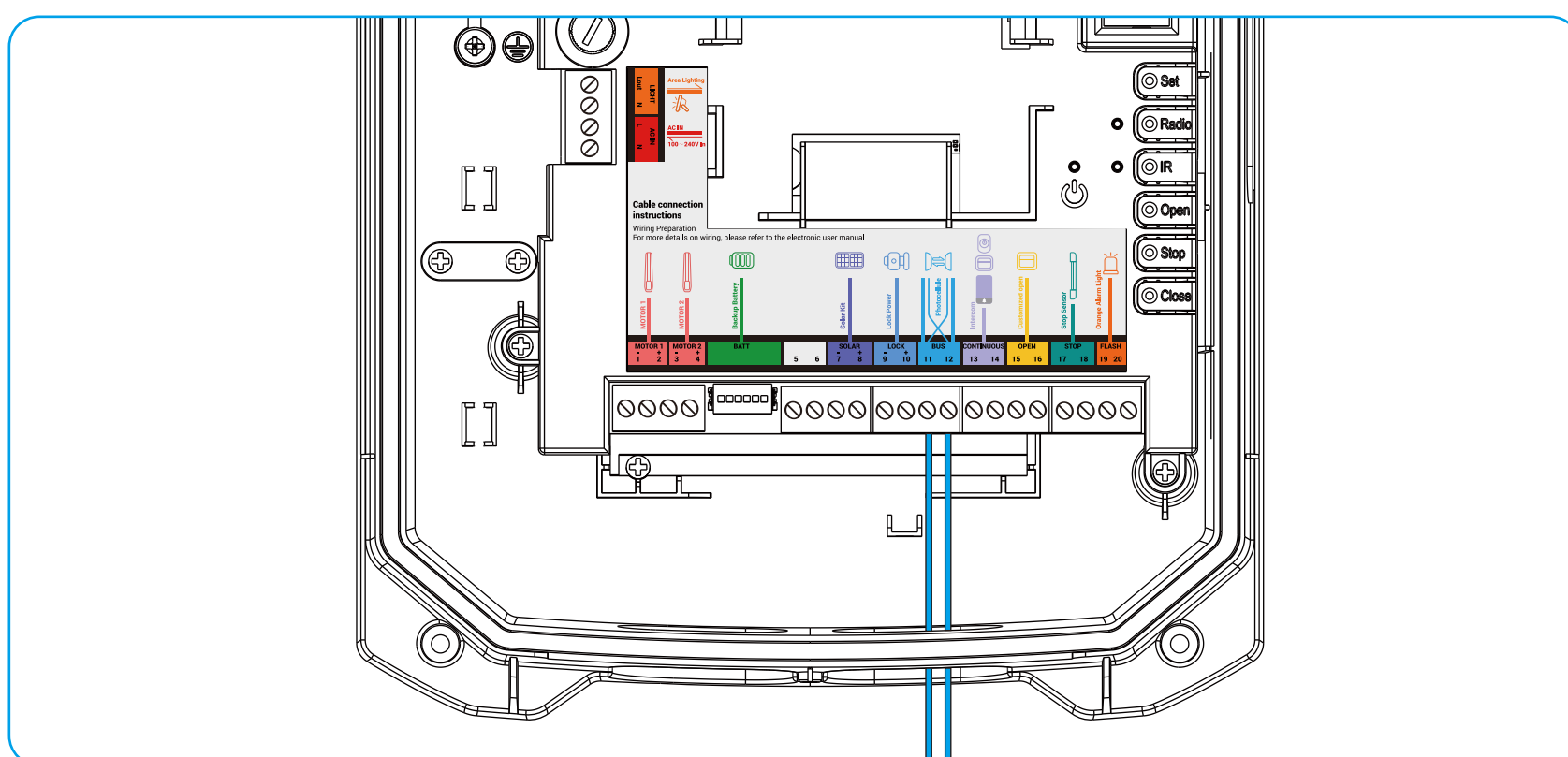
Αφού εγκατασταθεί μία φωτοκύτταρο, επαναλάβετε τα παραπάνω βήματα για να εγκαταστήσετε το άλλο φωτοκύτταρο, βεβαιώνοντας ότι τα δύο φωτοκύτταρα είναι στερεωμένα στο ίδιο ύψος και ευθυγραμμισμένα όπως φαίνεται παρακάτω.



Εικόνα από πάνω

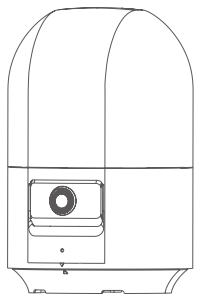
Καλωδίωση στον ανοιχτήρα πύλης

- Χαλαρώστε τις δύο βίδες στους ακροδέκτες 11 και 12 ("BUS") στη μονάδα ελέγχου.
- Εισάγετε τα δύο καλώδια μιας φωτοκυψέλης στους ακροδέκτες 11 και 12.
 - Μην εισάγετε τα δύο καλώδια στον ίδιο ακροδέκτη.
 - Βεβαιωθείτε ότι οι βίδες είναι σφιγμένες σωστά και τα καλώδια δεν θα αποσυνδεθούν.
 - Προσέξτε να μην προκαλέσετε βραχυκύκλωμα στα δύο καλώδια της ίδιας φωτοκυψέλης.
- Εισάγετε τα δύο καλώδια της άλλης φωτοκυψέλης στους ακροδέκτες 11 και 12.
- Σφίξτε ξανά τις βίδες στους δύο ακροδέκτες.
- Χρησιμοποιήστε ένα δεματικό καλωδίων για να στερεώσετε τα καλώδια στη θήκη καλωδίων.

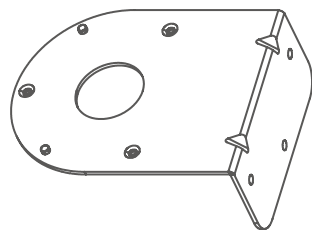


Εγκαταστήστε την Κάμερα Φωτισμού Συναγερμού

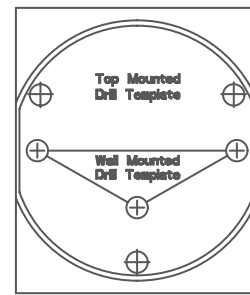
1. Απαιτούμενα Συστατικά



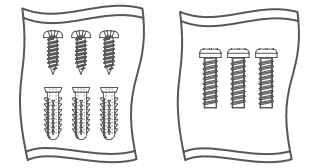
Κάμερα με φως συναγερμού (x1)



Βάση τοίχου (x1)

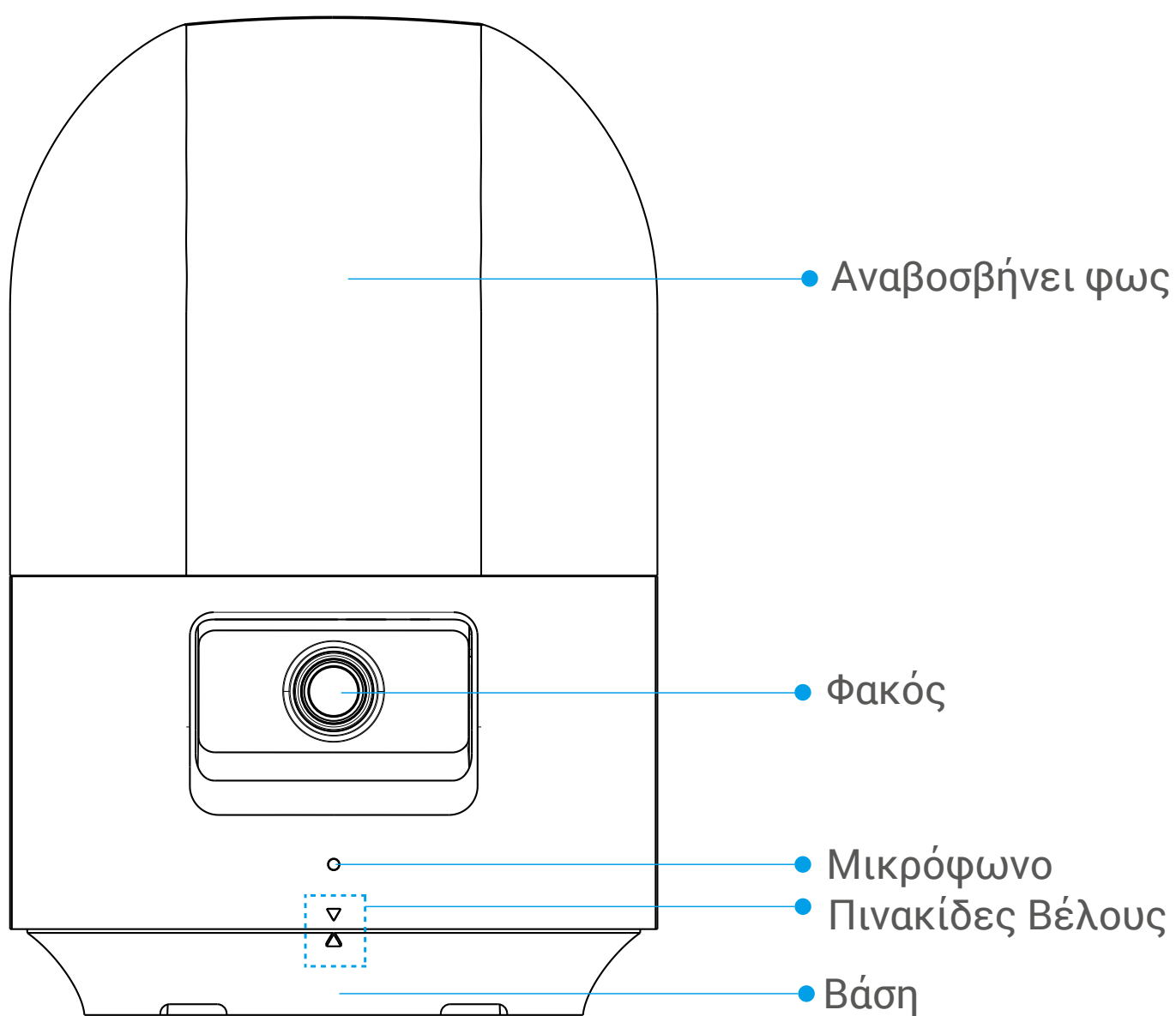


Πρότυπο διάτρησης (x1)

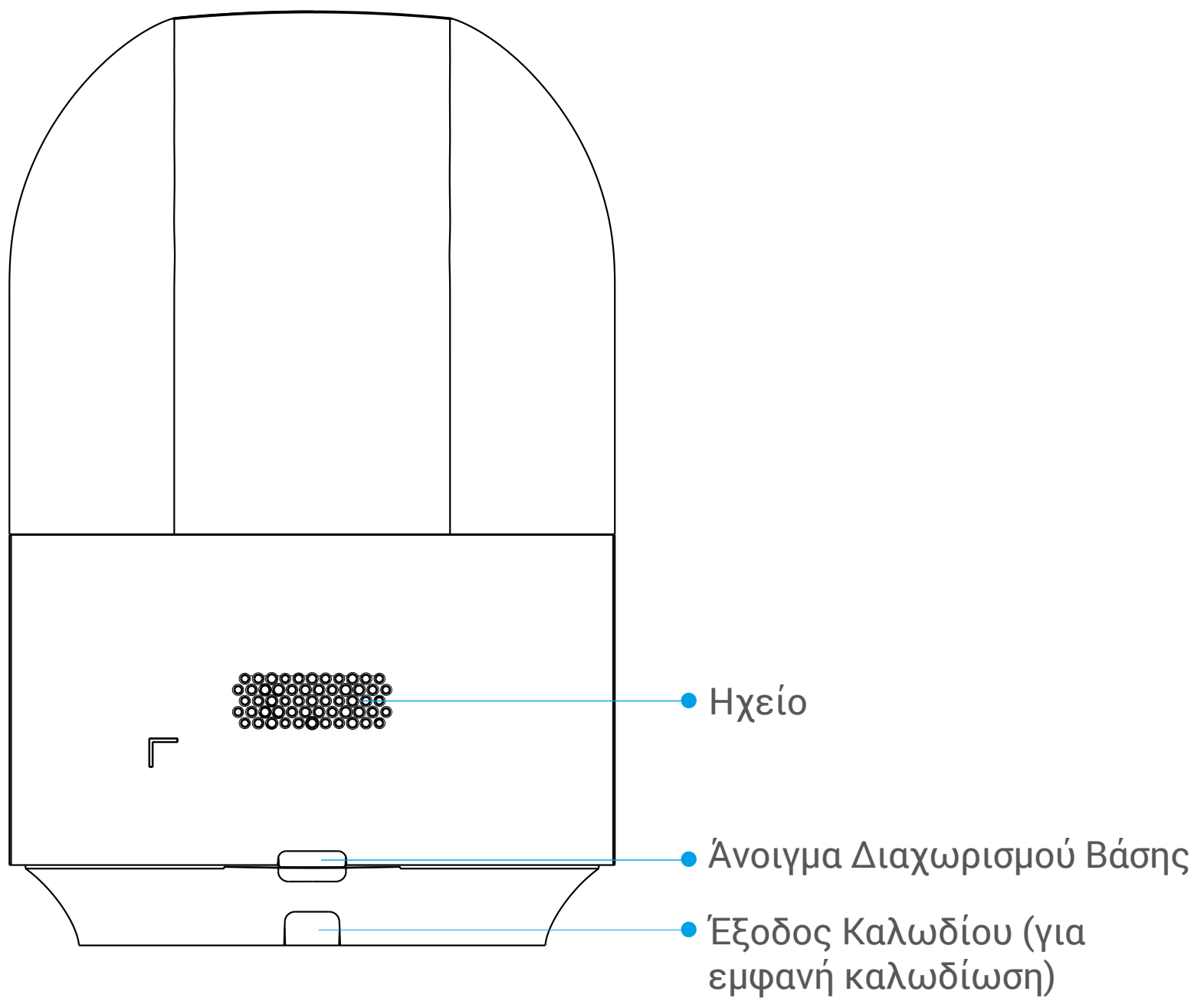


Σετ βιδών (x2)

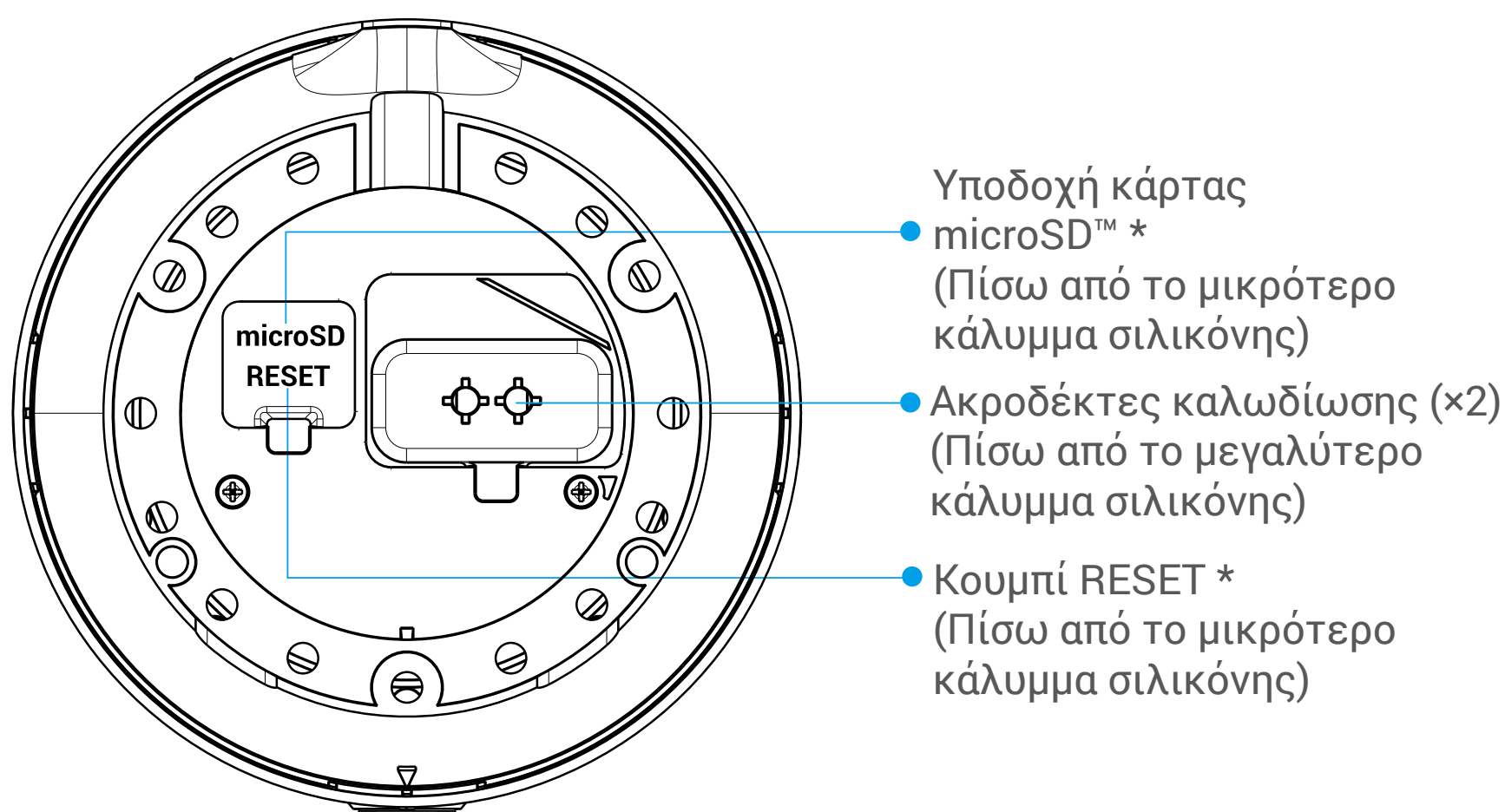
2. Βασικά στοιχεία της κάμερας φωτός συναγερμού



Μπροστινή όψη



Πίσω όψη



Κάτω όψη

| Όνομασία | Περιγραφή |
|-------------------------|--|
| Υποδοχή κάρτας microSD™ | Τοποθετήστε μια κάρτα microSD™ (πωλείται ξεχωριστά) σε αυτήν την υποδοχή. Αρχικοποιήστε την κάρτα στην εφαρμογή EZVIZ, πριν τη χρησιμοποιήσετε. Προτεινόμενη συμβατότητα: Κατηγορία 10, ελάχιστη χωρητικότητα 16 GB, μέγιστη χωρητικότητα 512 GB. |
| Κουμπί RESET | Ενώ η κάμερα λειτουργεί, πατήστε το παρατεταμένα για περίπου 4 δευτερόλεπτα και θα γίνει επαναφορά όλων των παραμέτρων στις προεπιλεγμένες ρυθμίσεις. |

3. Διαδικασία εγκατάστασης

- Συνιστάται η εγκατάσταση της κάμερας με φως συναγερμού στην ίδια πλευρά με την κύρια πύλη.
- Για να εξασφαλίσετε καλές επιδόσεις ζωντανής προβολής, εγκαταστήστε την κάμερα με φως συναγερμού όσο το δυνατόν πιο κοντά στον ασύρματο αναμεταδότη, χωρίς τοίχους ή μεταλλικά εμπόδια ενδιάμεσα.
- Συνιστάται η εγκατάσταση της κάμερας με φως συναγερμού σε ύψος 2m. Η εγκατάσταση της κάμερας πολύ ψηλά ή πολύ χαμηλά μπορεί να οδηγήσει σε τυφλά σημεία και να επηρεάσει την απόδοση παρακολούθησης.

Προετοιμασία

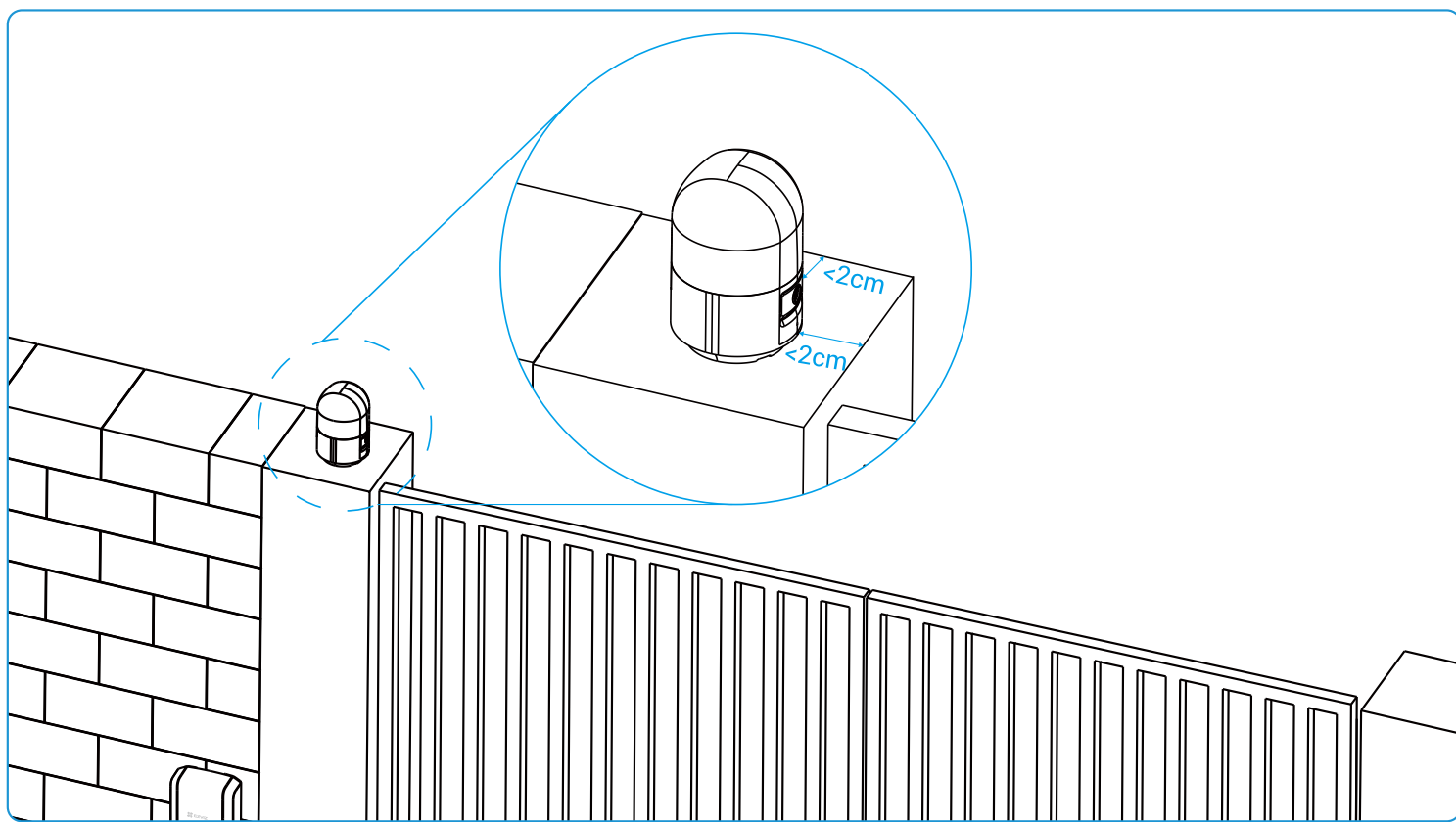
1. Εάν υπάρχει ήδη εγκατεστημένη κάμερα με φως συναγερμού στον στύλο, αφαιρέστε την πρώτα. Τα καλώδια μπορούν να διατηρηθούν για χρήση.
2. Η κάμερα με φως συναγερμού απαιτεί δύο καλώδια για σύνδεση με τον ανοιχτήρα πύλης. Εάν δεν υπάρχουν καλώδια, παρακαλώ τρυπήστε τρύπες και ετοιμάστε πρώτα τα καλώδια.
3. Ρίξτε μια ματιά γύρω από τον στύλο και επιλέξτε μια ιδανική θέση εγκατάστασης για την κάμερα με φως συναγερμού (είτε στον τοίχο είτε στην κορυφή του στύλου) ώστε να εξασφαλίσετε ότι η κάμερα θα έχει καλή οπτική γωνία παρακολούθησης μετά την εγκατάσταση.
4. Συνιστάται η εγκατάσταση της κάμερας με φως συναγερμού στην κορυφή του στύλου (τοποθέτηση στην κορυφή), επειδή η κάμερα μπορεί να έχει ευρύτερη προοπτική παρακολούθησης καθώς και ισχυρότερη ασύρματη απόδοση.
5. Η προοπτική παρακολούθησης της κάμερας με φως συναγερμού μπορεί να επηρεαστεί από παράγοντες όπως το ύψος της κορυφής του στύλου και η γωνία κλίσης της επάνω επιφάνειας.
6. Επιλέξτε μεταξύ τοποθέτησης στην κορυφή και τοποθέτησης στον τοίχο με βάση τη δομή της πύλης και των στύλων σας.

Κορυφαία τοποθέτηση

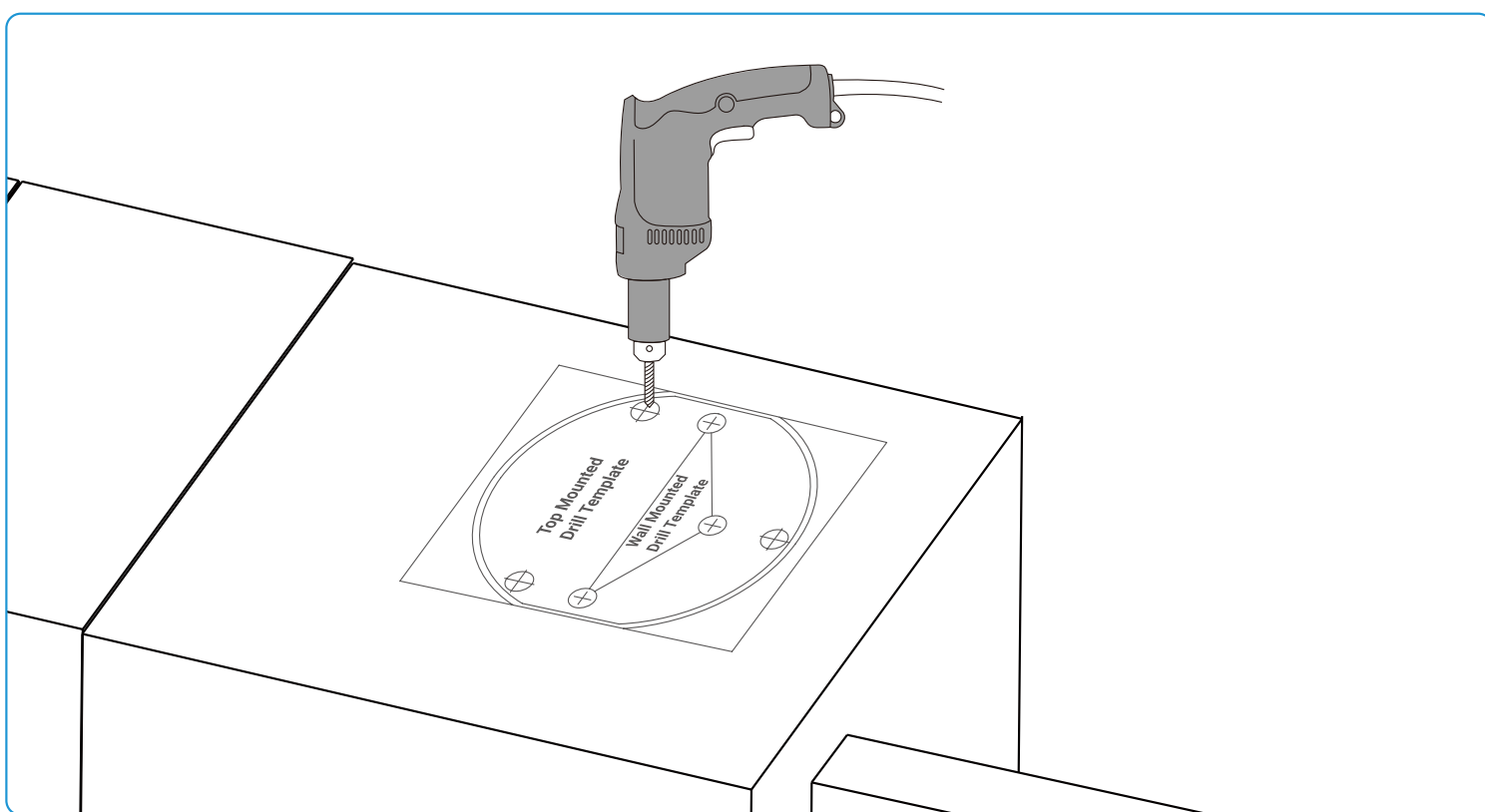
1. Επιλέξτε μια κατάλληλη θέση εγκατάστασης στην κορυφή του στύλου και κολλήστε το πρότυπο διάτρησης (βεβαιωθείτε ότι η περιοχή εγκατάστασης

είναι καθαρή και επίπεδη).

- Βεβαιωθείτε ότι η απόσταση μεταξύ του φακού της κάμερας του φωτός συναγερμού και των άκρων του στύλου είναι μικρότερη από 2cm· διαφορετικά, ενδέχεται να προκύψει τυφλό σημείο στην προβολή παρακολούθησης.
- Συνιστάται ο στύλος να μην είναι υψηλότερος από 2,5m.

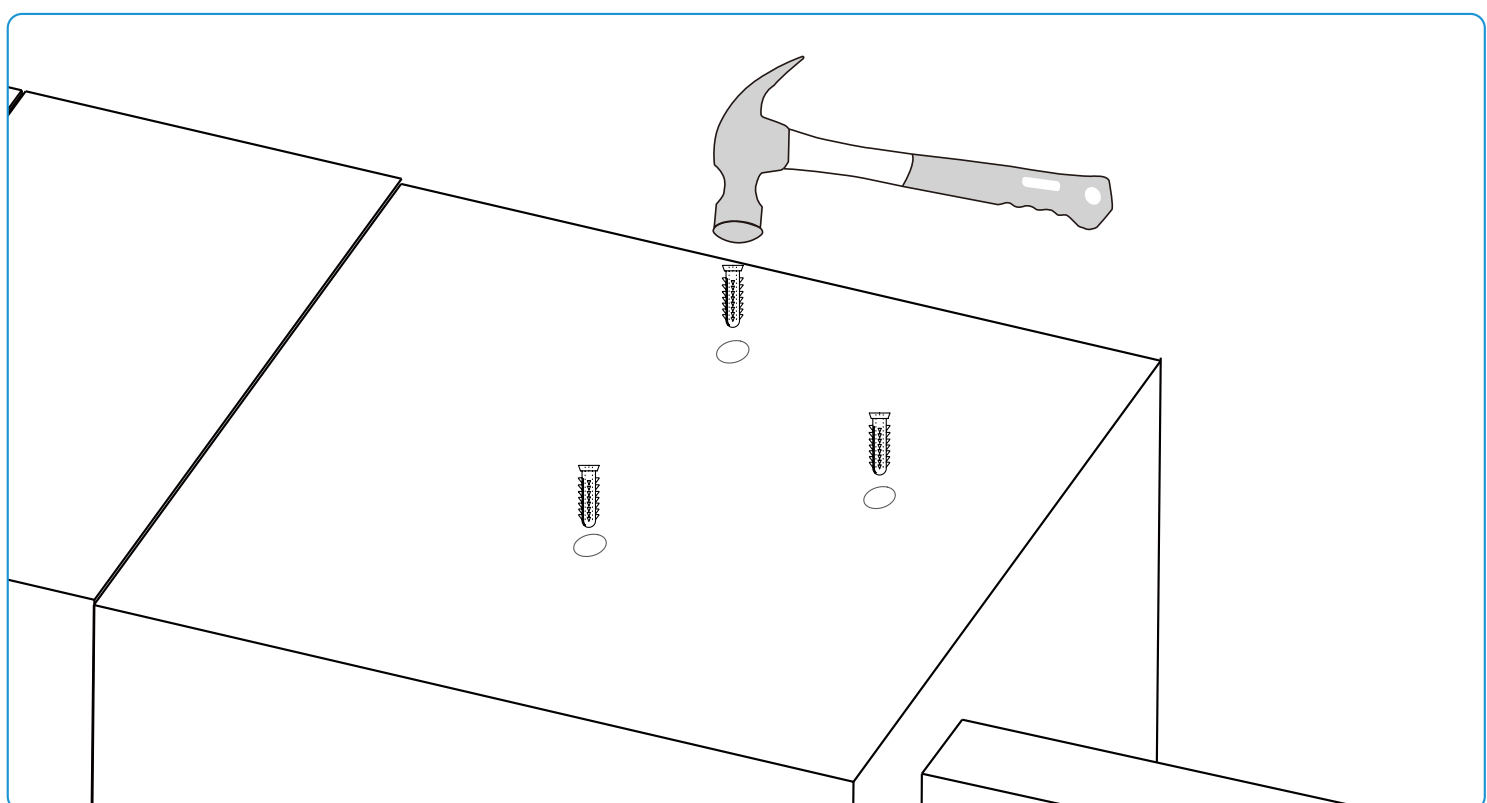


2. Χρησιμοποιήστε ένα τρυπάνι (διάμετρος 5,5mm) για να τρυπήσετε τρύπες σύμφωνα με τα τρία σημεία κατά μήκος του κύκλου στο πρότυπο τρυπήματος (βάθος τρυπήματος: περίπου 25mm).

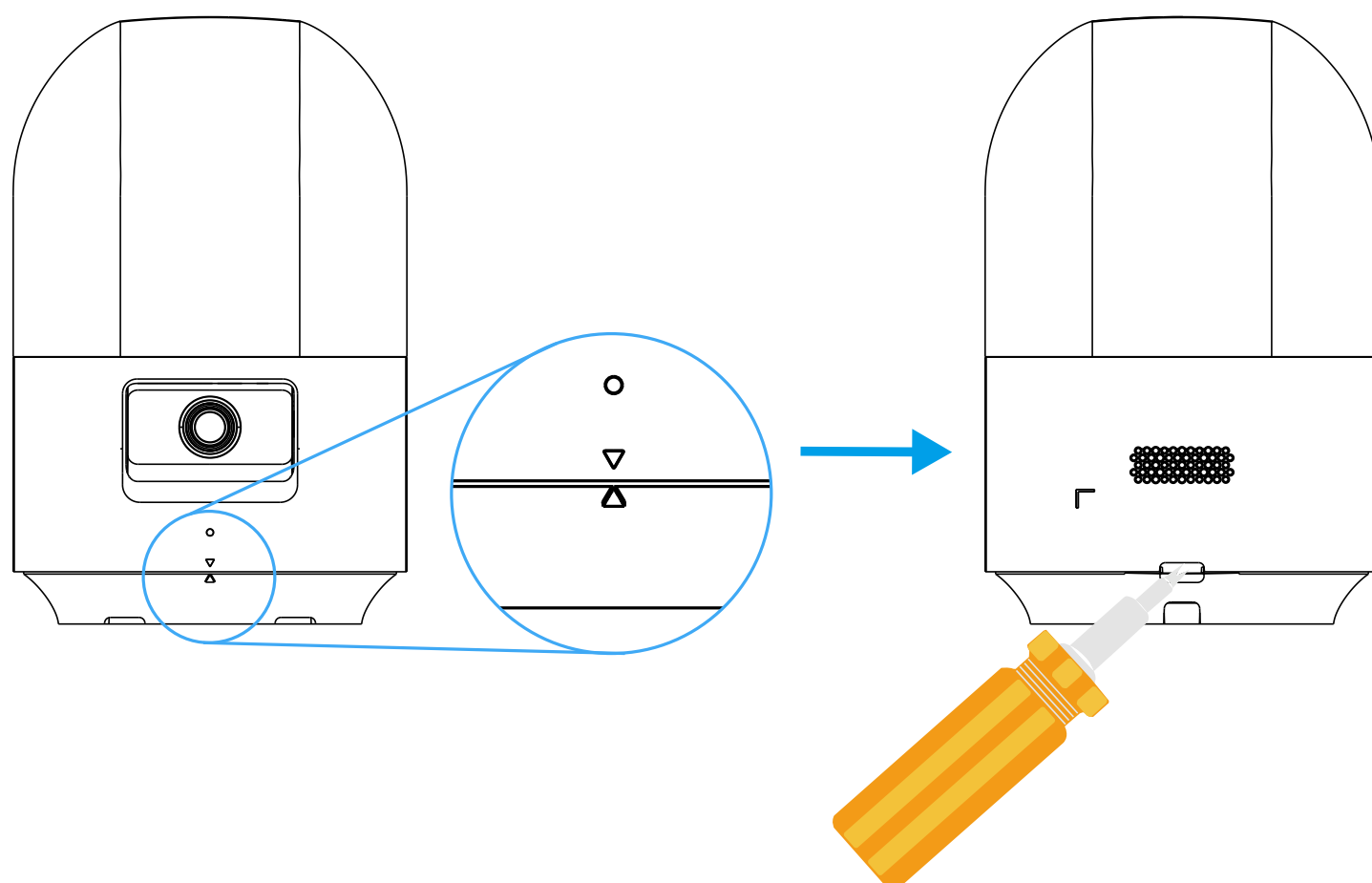


- Βεβαιωθείτε ότι η αμβλεία γωνία του εσωτερικού τριγώνου στο πρότυπο διάτρησης δείχνει προς την ίδια κατεύθυνση με την οποία θα κοιτάζει ο φακός της κάμερας του φωτός συναγερμού (όπως υποδεικνύεται από το βέλος στο σχήμα).

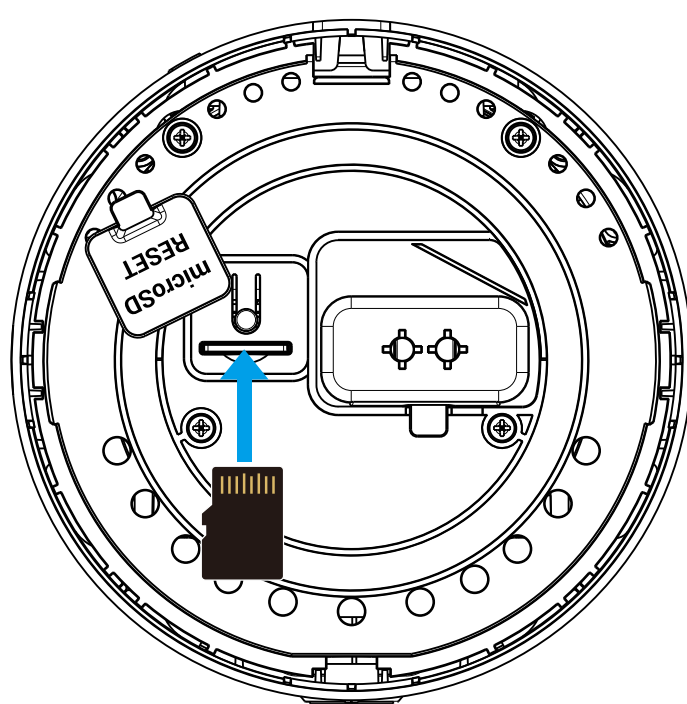
3. Αφαιρέστε το πρότυπο διάτρησης, τοποθετήστε τα ούπα στις τρύπες και χτυπήστε τα ελαφρά μέσα στις τρύπες.



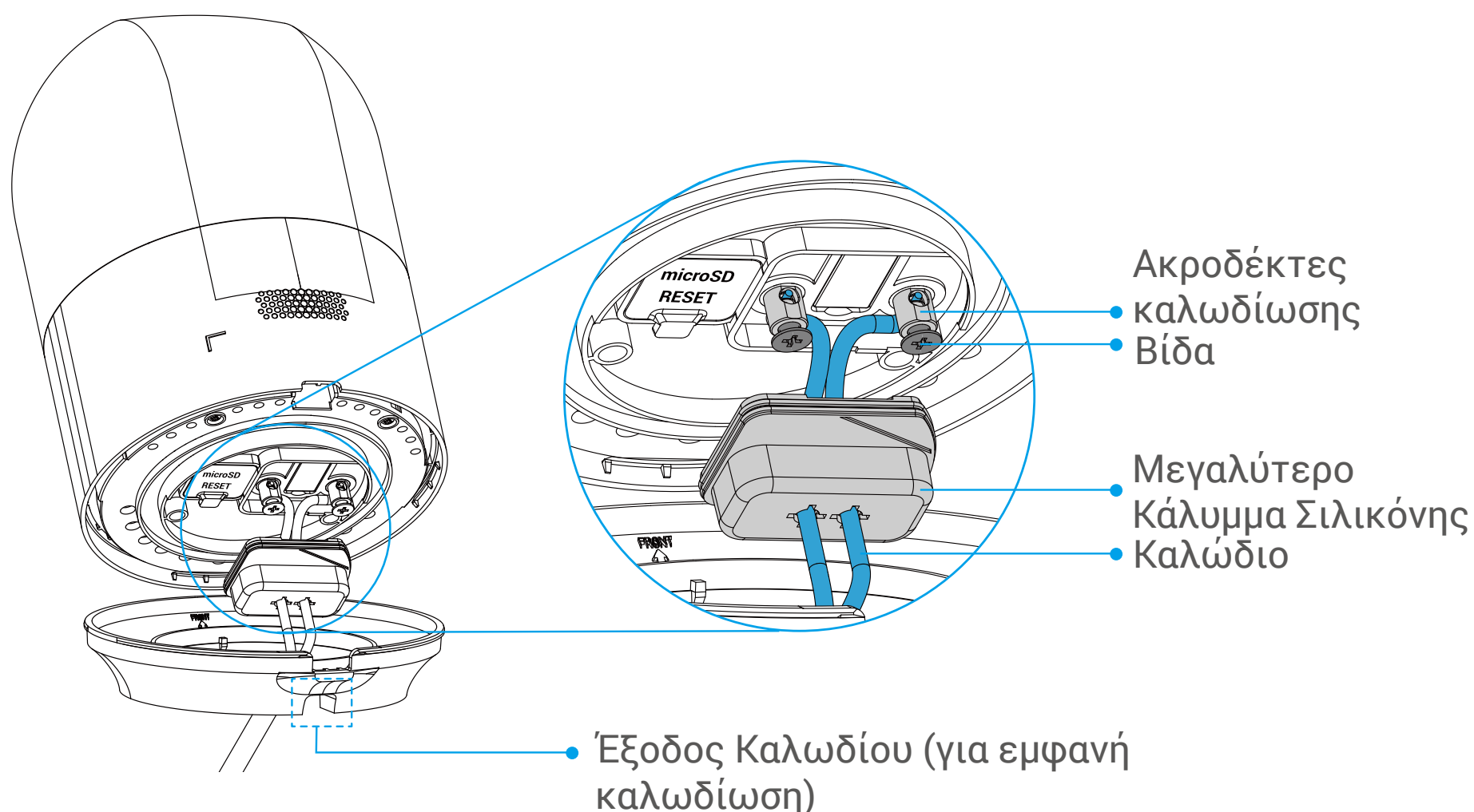
4. Ευθυγραμμίστε το σύμβολο βέλους στο σώμα της κάμερας με τη θέση βέλους στη βάση της κάμερας και χρησιμοποιήστε ένα κατσαβίδι για να διαχωρίσετε τη βάση από την κάμερα συναγερού με φως (από το άνοιγμα διαχωρισμού βάσης).



5. Ανοίξτε το μικρότερο κάλυμμα σιλικόνης στο κάτω μέρος του σώματος της κάμερας, εισάγετε μια κάρτα microSD™ (πωλείται ξεχωριστά) στη θύρα της κάρτας και στη συνέχεια επανατοποθετήστε το κάλυμμα.

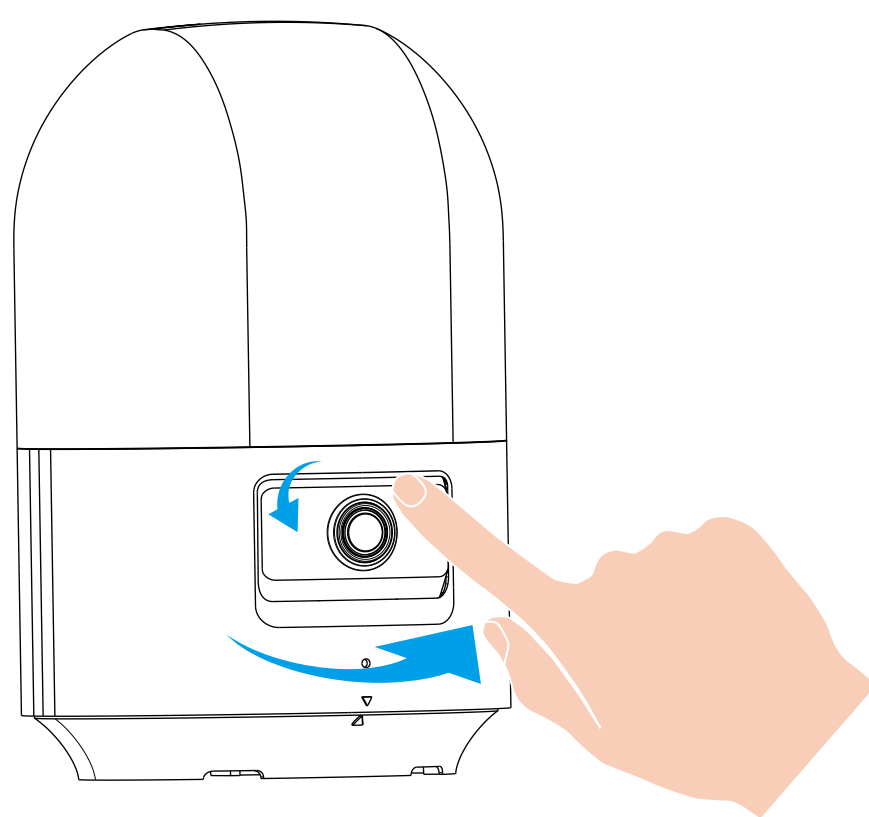


- i** Μετά την εγκατάσταση της κάρτας microSD™, θα πρέπει να αρχικοποιήσετε την κάρτ στην εφαρμογή EZVIZ πριν την χρησιμοποιήσετε:
- Στην εφαρμογή EZVIZ, πατήστε Κατάσταση Αποθήκευσης στη σελίδα Ρυθμίσεις Συσκευής για να ελέγξετε την κατάσταση της κάρτας SD.
 - Αν η κατάσταση της κάρτας μνήμης είναι Μη αρχικοποιημένη, πατήστε για να την αρχικοποιήσετε. Η κατάσταση θα αλλάξει σε Κανονική και τα βίντεο θα μπορούν να αποθηκευτούν.
6. Αφαιρέστε το μονωτικό περίβλημα από δύο κρυφά καλώδια για 6-10mm και περάστε τα καλώδια μέσω της βάσης της κάμερας.
7. Ευθυγραμμίστε τις τρεις τρύπες βιδών στη βάση με τις τρύπες που έχουν τρυπηθεί στην κορυφή του στύλου (βεβαιώνοντας ότι το βέλος στη βάση κοιτάζει προς την πύλη). Χρησιμοποιήστε τρεις βίδες για να στερεώσετε τη βάση.
8. Συνδέστε τα καλώδια στην κάμερα.
- Αφαιρέστε το μεγαλύτερο κάλυμμα σιλικόνης από το κάτω μέρος του σώματος της κάμερας.
 - Χρησιμοποιήστε ένα κατσαβίδι για να χαλαρώσετε τις δύο βίδες στους δύο ακροδέκτες καλωδίωσης.
 - Καθοδηγήστε τα κρυμμένα καλώδια μέσα από τις τρύπες στο μεγαλύτερο κάλυμμα σιλικόνης και συνδέστε τα στους δύο ακροδέκτες καλωδίωσης.
- i** Προσέξτε να μην προκαλέσετε βραχυκύκλωμα στα καλώδια.
- Χρησιμοποιήστε ένα κατσαβίδι για να σφίξετε ξανά τις βίδες στους ακροδέκτες καλωδίωσης.
 - Βάλτε ξανά το κάλυμμα σιλικόνης καλά και σφιχτά.



i Εάν χρησιμοποιείτε ορατή καλωδίωση, καθοδηγήστε τα καλώδια μέσω της εξόδου καλωδίων μετά τη σύνδεση.

9. Ευθυγραμμίστε το σύμβολο βέλους στο σώμα της κάμερας με τη βίδα στη βάση της κάμερας και πατήστε το σώμα της κάμερας προς τα κάτω για να κάνετε κλικ στη θέση του. Ρυθμίστε τη θέση του σώματος της κάμερας (στην οριζόντια κατεύθυνση) και του φακού (στην κάθετη κατεύθυνση) για να εξασφαλίσετε μια ευρεία προοπτική παρακολούθησης.

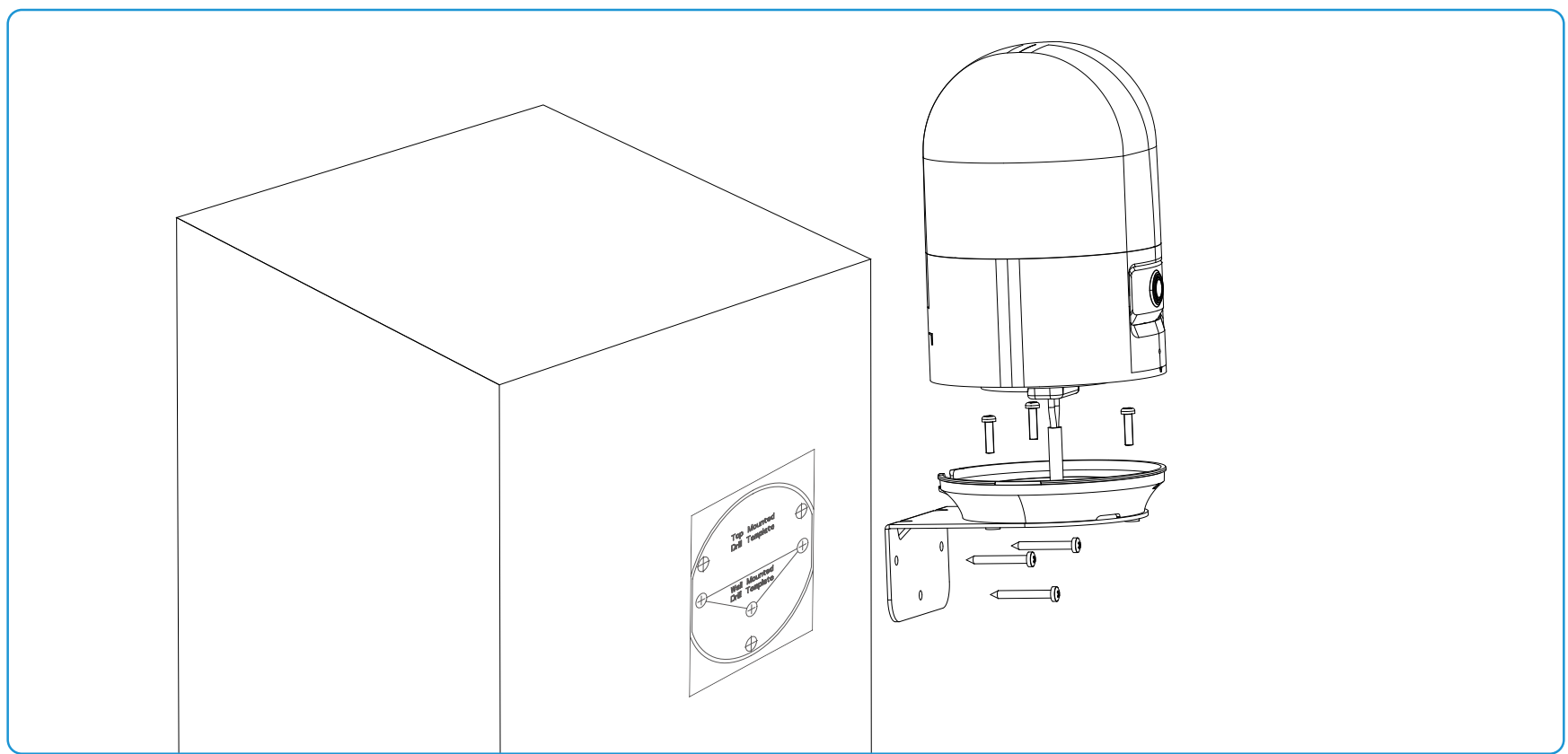


Επιτοίχια τοποθέτηση

Εάν η πύλη και οι κολώνες σας δεν είναι κατάλληλες για τοποθέτηση στην κορυφή, μπορείτε να χρησιμοποιήσετε τοποθέτηση στον τοίχο.

i • Για την τοποθέτηση στον τοίχο, συνιστάται η κάμερα με φως συναγερμού να εγκατασταθεί σε ύψος 1,5 έως 2,5 μέτρα.
• Οι λεπτομέρειες λειτουργίας της επιτοίχιας τοποθέτησης είναι παρόμοιες με εκείνες της επάνω τοποθέτησης και επομένως δεν επαναλαμβάνονται εδώ.

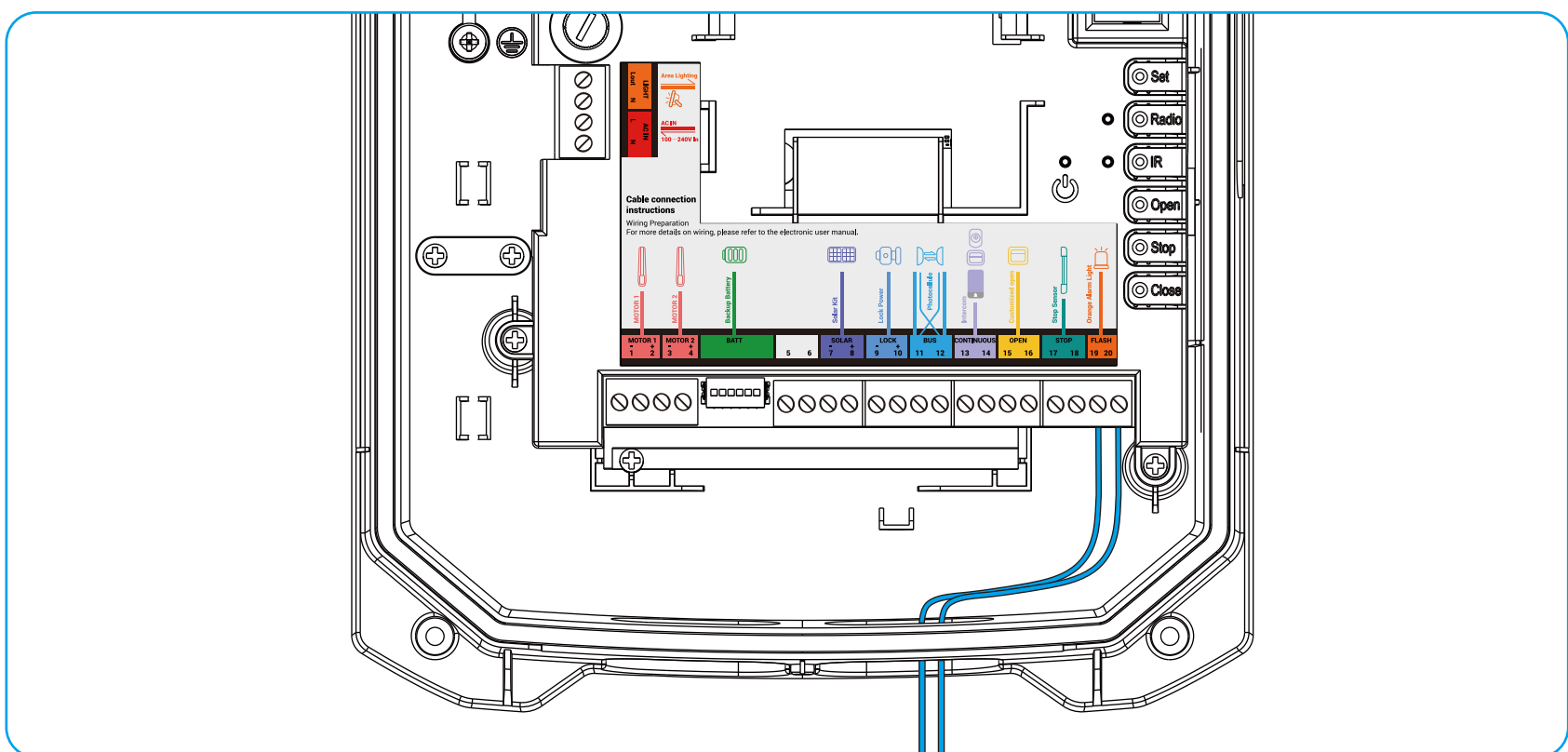
1. Διαχωρίστε τη βάση της κάμερας από το σώμα της κάμερας και στερεώστε τη βάση στη βάση τοίχου (περιλαμβάνεται στη συσκευασία).
2. Επιλέξτε μια κατάλληλη θέση εγκατάστασης στον τοίχο του στύλου και εγκαταστήστε τη βάση τοίχου.
3. Συνδέστε τα καλώδια και στερεώστε το σώμα της κάμερας στη βάση του τοίχου.



4. Ρυθμίστε τη θέση του σώματος της κάμερας και του φακού.

Καλωδίωση στον ανοιχτήρα πύλης

1. Χαλαρώστε τις δύο βίδες στους ακροδέκτες 19 και 20 ("FLASH") στη μονάδα ελέγχου.
2. Τοποθετήστε τα δύο καλώδια της κάμερας συναγερμού με φως στους ακροδέκτες 19 και 20 ξεχωριστά.
3. Σφίξτε ξανά τις βίδες στους δύο ακροδέκτες.
 - i** • Βεβαιωθείτε ότι οι βίδες είναι σφιγμένες σωστά και τα καλώδια δεν θα αποσυνδεθούν.
 - Προσέξτε να μην προκαλέσετε βραχυκύκλωμα στα καλώδια.
4. Χρησιμοποιήστε ένα δεματικό καλωδίων για να στερεώσετε τα καλώδια στη θήκη καλωδίων.



Εγκαταστήστε Άλλα Συστατικά (Προαιρετικό)

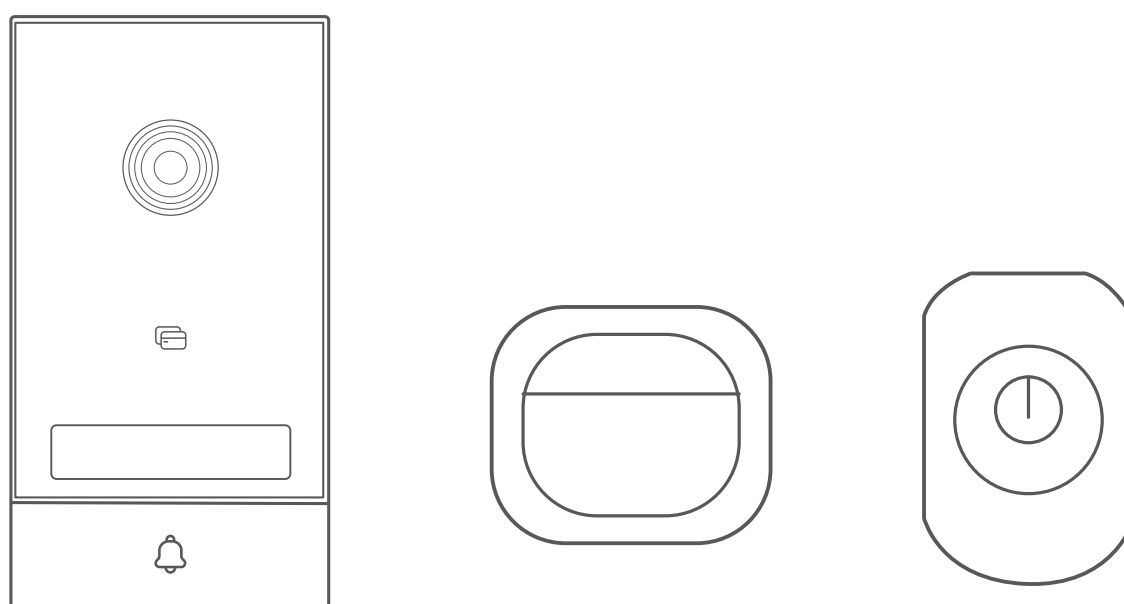
Αυτός ο ανοιχτήρας πύλης μπορεί επίσης να συνδεθεί με τις ακόλουθες εξωτερικές συσκευές για την επίτευξη αντίστοιχων σκοπών.

| Εξωτερική Συσκευή | Σκοπός |
|---|---|
| Πίνακας ενδοεπικοινωνίας/κουμπί ώθησης/διακόπτης κλειδιού | Ελέγξτε την κίνηση της πύλης στη σειρά "Άνοιγμα-Στάση-Κλείσιμο". |
| Προσαρμοσμένος ανοιχτός ελεγκτής | Ανοίξτε την πύλη χρησιμοποιώντας σήματα εξωτερικού ελέγχου. Μπορείτε να προσαρμόσετε τη λειτουργία ανοίγματος (συμπεριλαμβανομένου του πλήρους ανοίγματος και του ανοίγματος μόνο ενός φύλλου) στην εφαρμογή EZVIZ. |
| Διακόπτης αισθητήρα/κουμπί έκτακτης διακοπής | Σταματήστε την πύλη αμέσως μόλις η πύλη χτυπήσει ένα εμπόδιο ή σε περιπτώσεις έκτακτης ανάγκης. |
| Ηλεκτρική πλάκα κρούσης | Παροχή 12V DC ισχύος σε ηλεκτρική πλάκα κλειδώματος (χωρίς παροχή σημάτων ελέγχου). |
| Φωτισμός περιοχής | Παροχή ισχύος σε έναν προβολέα. |

1. Συνδεθείτε με τον Πίνακα Ενδοεπικοινωνίας, το Κουμπί Πίεσης ή τον Διακόπτη Κλειδιού

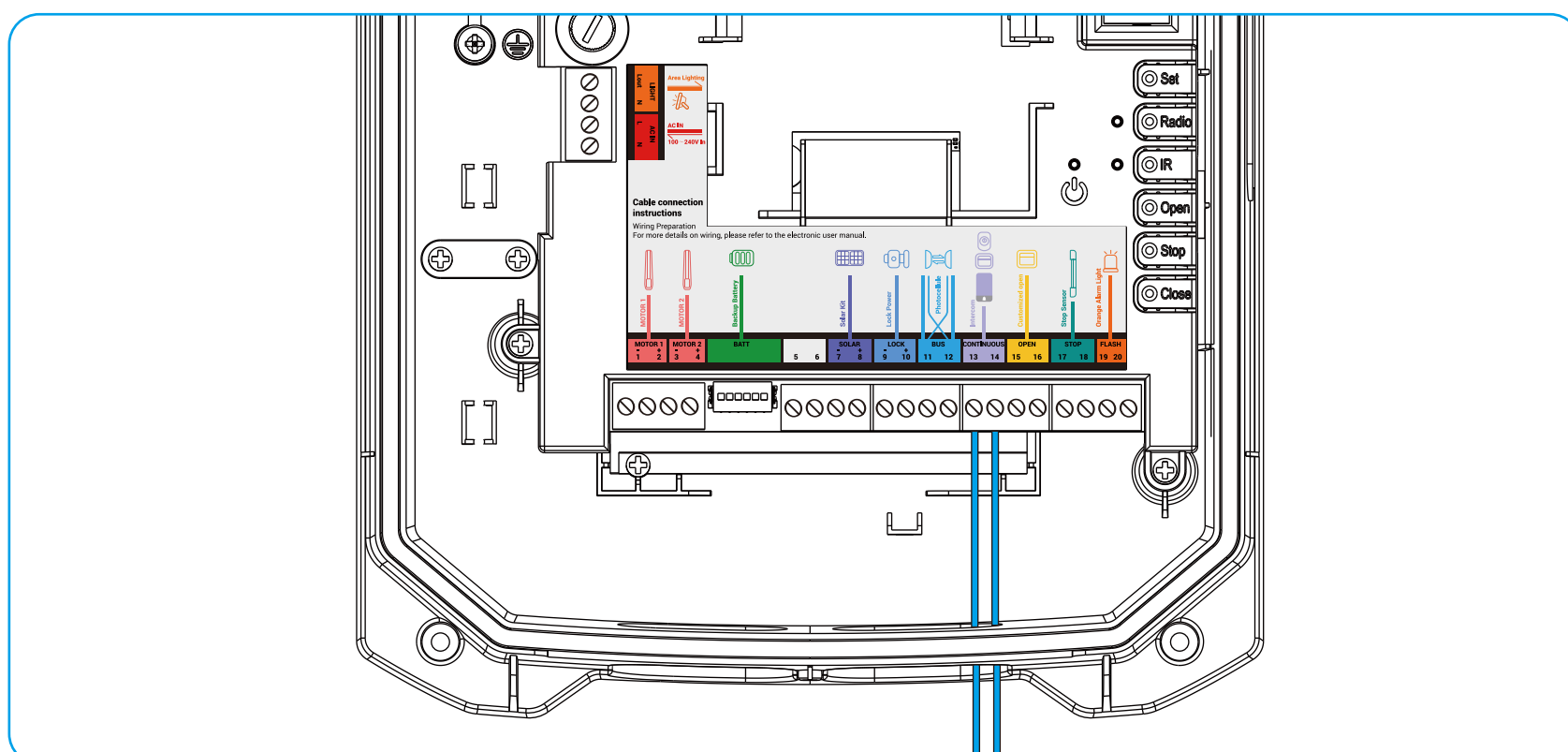
Εάν διαθέτετε πίνακα ενδοεπικοινωνίας, κουμπί ή διακόπτη, μπορείτε να τον συνδέσετε σε αυτό το άνοιγμα πύλης, ώστε να μπορείτε να ελέγχετε την κίνηση της πύλης χρησιμοποιώντας αυτές τις συσκευές.

Μετά την επιτυχή σύνδεση, κάθε φορά που ο ανοιχτήρας πύλης λαμβάνει σήμα ελέγχου από το συνδεδεμένο πάνελ θυροτηλεφώνου, το κουμπί ή τον διακόπτη κλειδιού, ο ανοιχτήρας πύλης ελέγχει την πύλη στη σειρά "Άνοιγμα-Σταμάτημα-Κλείσιμο".



πίνακας ενδοεπικοινωνίας Κουμπί Πίεσης Διακόπτης Κλειδιού

Συνδέστε τα καλώδια της συσκευής σας στους ακροδέκτες 13 και 14 ("ΣΥΝΕΧΕΣ") στη μονάδα ελέγχου.

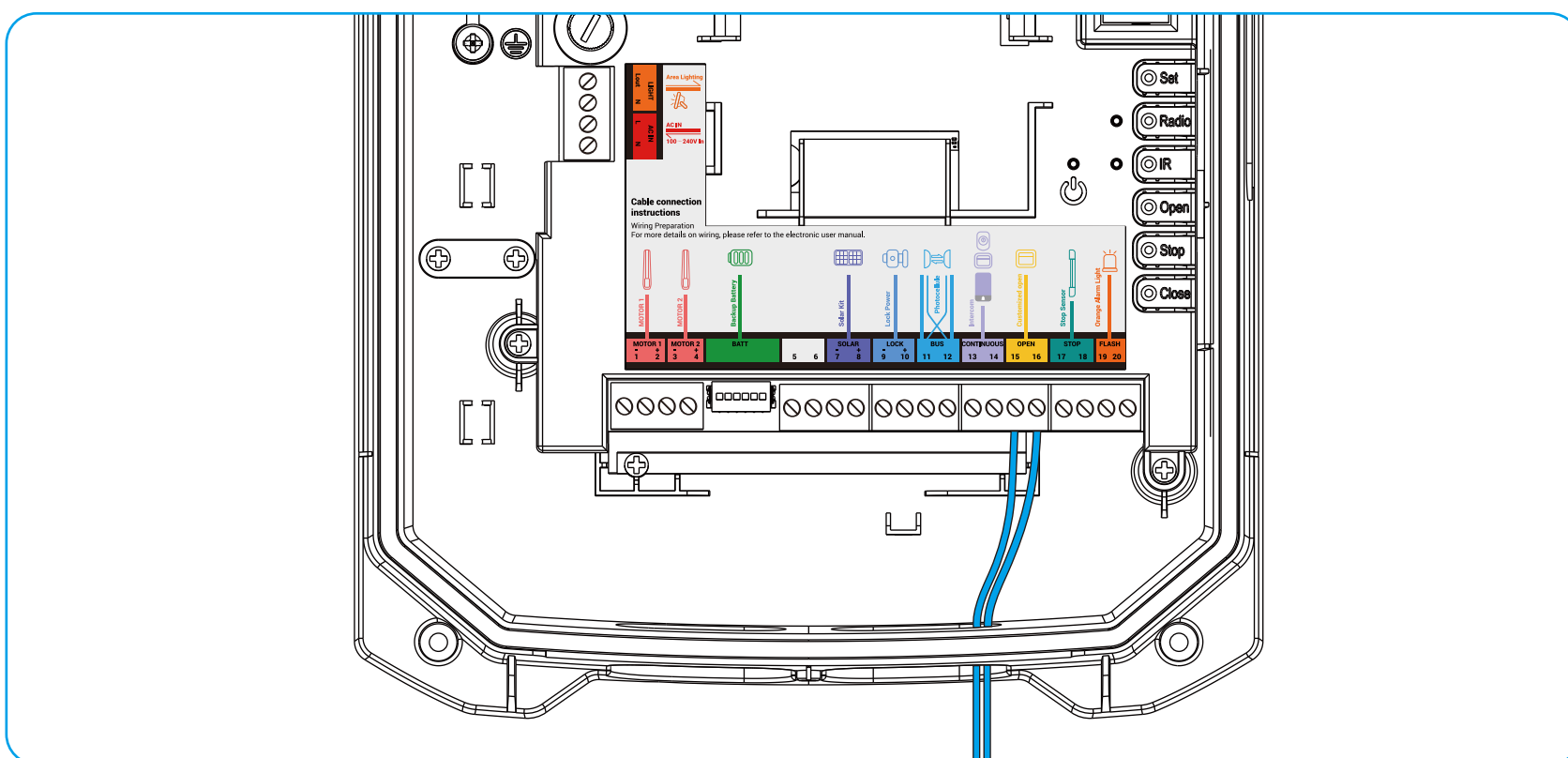


- Οι ακροδέκτες "CONTINUOUS" είναι μη ευαίσθητοι στην πολικότητα.
- Είναι δυνατή η σύνδεση πολλαπλών συσκευών ταυτόχρονα στα τερματικά CONTINUOUS.

2. Συνδεθείτε στον Εξατομικευμένο Ανοιχτό Ελεγκτή

Σε ορισμένα σενάρια μπορεί να χρειαστείτε πιο εξατομικευμένο άνοιγμα πύλης, όπως πλήρες άνοιγμα και άνοιγμα μόνο ενός φύλλου. Σε αυτές τις περιπτώσεις, μπορείτε να συνδέσετε έναν εξατομικευμένο ανοιχτό ελεγκτή σε αυτόν τον ανοιχτήρα πύλης και να επιλέξετε μια εξατομικευμένη λειτουργία ανοίγματος όπως χρειάζεστε στην εφαρμογή EZVIZ για να πραγματοποιήσετε εξατομικευμένο άνοιγμα πύλης.

1. Συνδέστε τα καλώδια του εξατομικευμένου ανοιχτού ελεγκτή σας στους ακροδέκτες 15 και 16 ("OPEN") στη μονάδα ελέγχου.



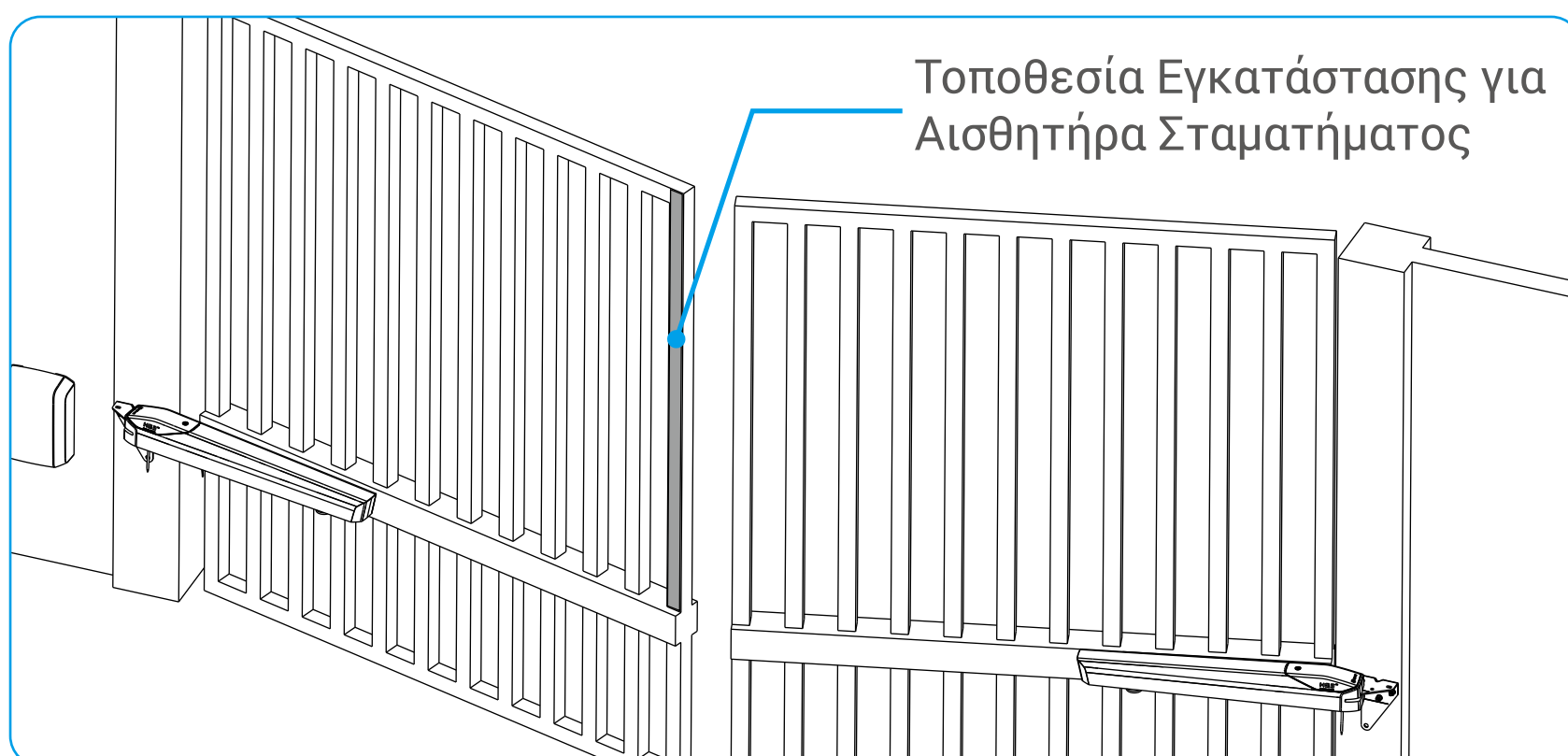
2. Στην εφαρμογή EZVIZ, μεταβείτε στη σελίδα ρυθμίσεων του ανοιχτήρι πύλης, επιλέξτε "Ρυθμίσεις Άνοιγμα/Κλείσιμο Πύλης" > "Ρυθμίσεις Προσαρμοσμένου Κουμπιού".
3. Επιλέξτε μια εξατομικευμένη λειτουργία ανοίγματος όπως απαιτείται.

- Οι ακροδέκτες "OPEN" είναι μη ευαίσθητοι στην πολικότητα.
- Πολλαπλές συσκευές μπορούν να συνδεθούν στους ακροδέκτες "OPEN" ταυτόχρονα.
- Μετά την επιτυχή σύνδεση, κάθε φορά που ο ανοιχτήρας πύλης λαμβάνει σήμα ελέγχου από τον συνδεδεμένο προσαρμοσμένο ελεγκτή ανοίγματος, ο ανοιχτήρας πύλης ανοίγει την πύλη αμέσως.

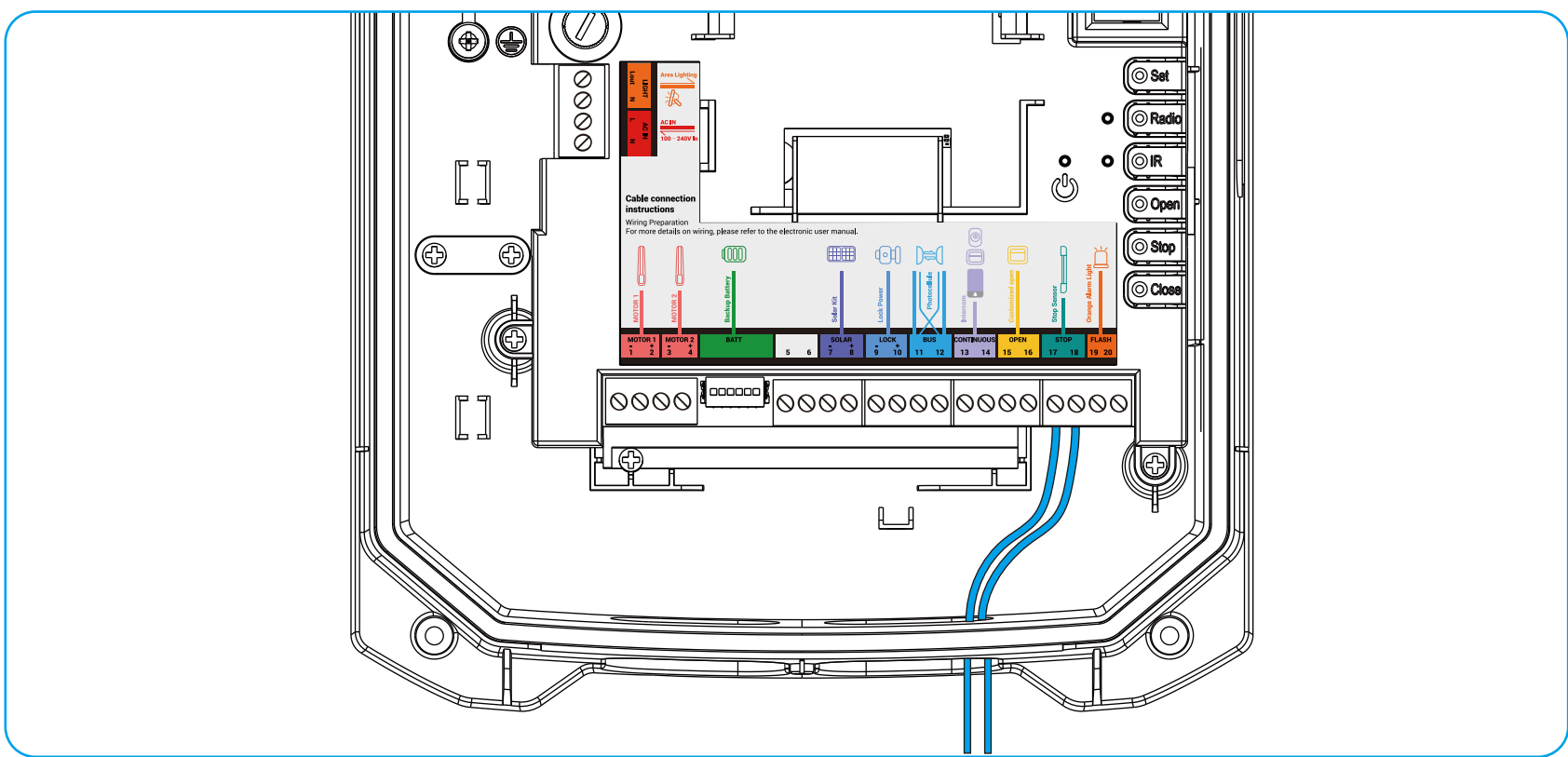
3. Συνδέστε στον Αισθητήρα Διακοπής ή στο Κουμπί Έκτακτης Διακοπής

Για λόγους ασφαλείας, συνιστάται η χρήση αισθητήρα διακοπής ή κουμπιού έκτακτης διακοπής για την αποτροπή κίνησης της πύλης που μπορεί να προκαλέσει προσωπικούς τραυματισμούς.

- Εάν ο περιοριστής δύναμης στο πλαίσιο της πύλης δεν διαθέτει ενσωματωμένο αισθητήρα διακοπής, συνιστάται να εγκαταστήσετε έναν αισθητήρα διακοπής στον περιοριστή δύναμης (όπως φαίνεται στο παρακάτω σχήμα) και να συνδέσετε τα καλώδια του αισθητήρα διακοπής στους ακροδέκτες 17 και 18 ("STOP") στη μονάδα ελέγχου.



- Εάν ο περιοριστής δύναμης στο πλαίσιο της πύλης διαθέτει ήδη ενσωματωμένο αισθητήρα διακοπής, χρειάζεται μόνο να συνδέσετε τα καλώδια του αισθητήρα διακοπής στους ακροδέκτες 17 και 18 ("STOP") της μονάδας ελέγχου.



Χωρίς αισθητήρα διακοπής, η αντικρουστική προστασία του ανοιχτήρα πύλης επιτυγχάνεται μόνο μέσω του μηχανισμού αντίστασης ανάκαμψης του ίδιου του ανοιχτήρα πύλης.

Με σύνδεση σε έναν αισθητήρα διακοπής, κάθε φορά που ο αισθητήρας διακοπής ανιχνεύει οποιαδήποτε αντίσταση, στέλνει σήμα στον ανοιχτήρα πύλης, ο οποίος διακόπτει αμέσως την πύλη, προσφέροντας έτσι πιο ευαίσθητη και γρήγορη προστασία κατά της σύγκρουσης για την καλύτερη αποφυγή πρόκλησης τραυματισμού.

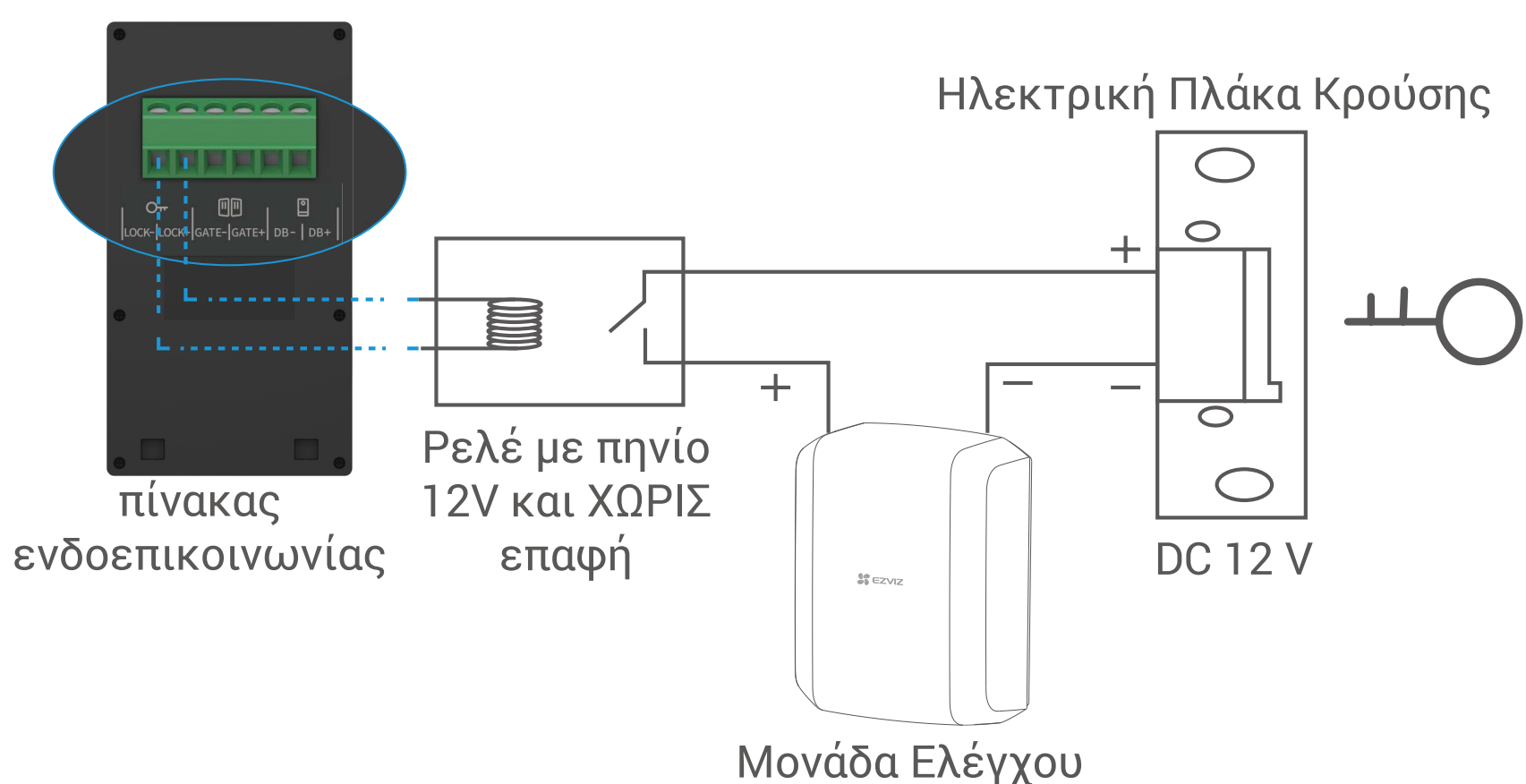
- Μπορείτε επίσης να συνδέσετε ένα κουμπί έκτακτης διακοπής στους ακροδέκτες "STOP", ώστε σε περίπτωση έκτακτης ανάγκης που μπορεί να περιλαμβάνει κίνδυνο, να πατήσετε το κουμπί έκτακτης διακοπής για να σταματήσετε την πύλη αμέσως.

- Οι ακροδέκτες "STOP" είναι μη ευαίσθητοι στην πολικότητα.
- Πολλαπλές συσκευές μπορούν να συνδεθούν στους ακροδέκτες "STOP" ταυτόχρονα.
- Μετά από επιτυχή σύνδεση, κάθε φορά που ο ανοιχτήρας πύλης λαμβάνει σήμα από τον συνδεδεμένο αισθητήρα διακοπής ή το κουμπί έκτακτης διακοπής, ο ανοιχτήρας πύλης σταματά αμέσως την πύλη.

4. Σύνδεση με την ηλεκτρική συρτοδόχο

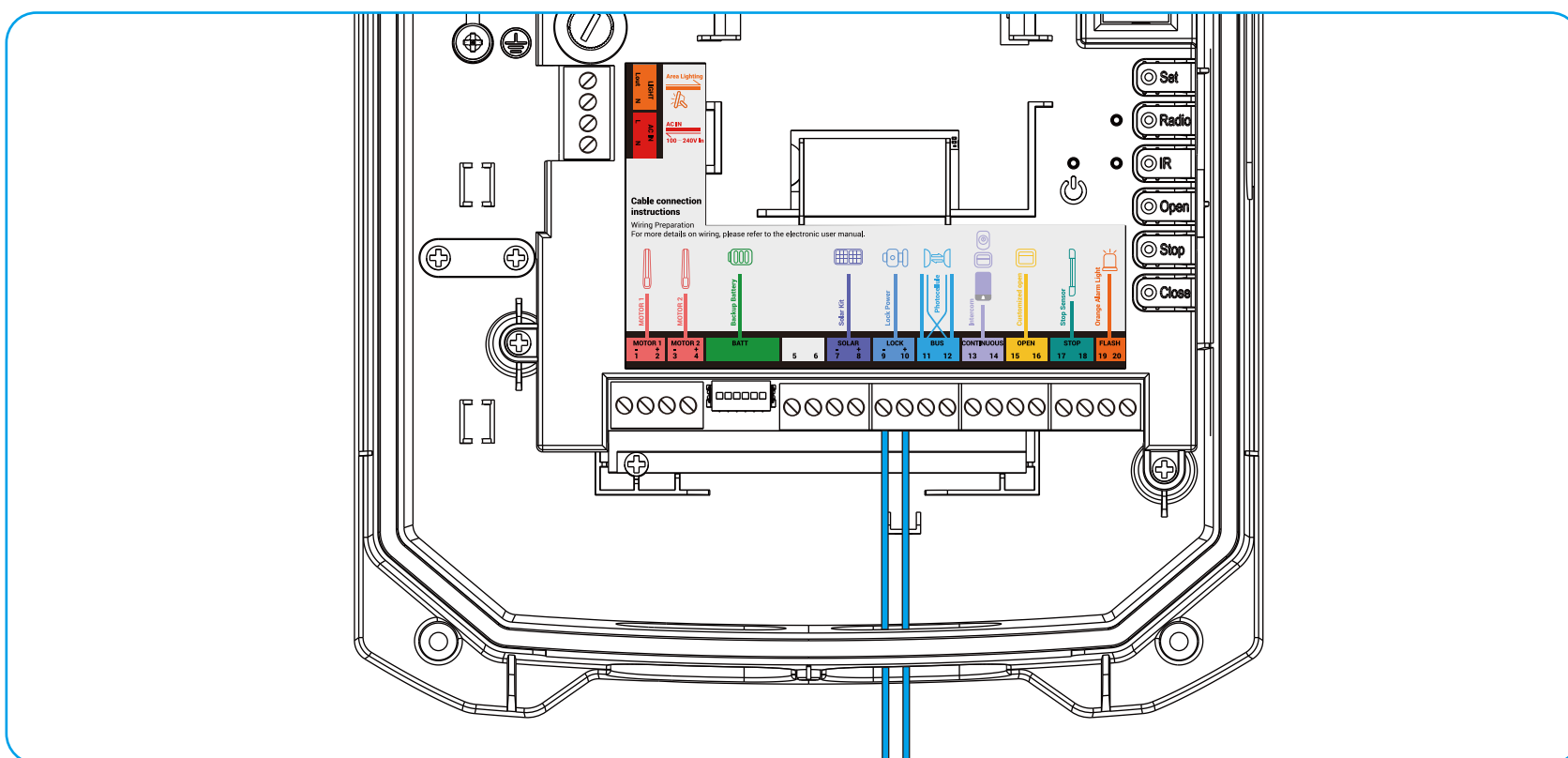
Εάν έχετε ηλεκτρική πλάκα κλειδώματος συνδεδεμένη με το πάνελ θυροτηλεφώνου σας, η κατανάλωση ενέργειας της ηλεκτρικής πλάκας κλειδώματος μπορεί να είναι μεγάλη και το πάνελ θυροτηλεφώνου ενδέχεται να μην μπορεί να παρέχει αρκετή ενέργεια στην πλάκα κλειδώματος. Σε αυτήν την περίπτωση, μπορείτε να συνδέσετε την ηλεκτρική πλάκα κρούσης με τον ανοιχτήρα πύλης, ώστε ο ανοιχτήρας πύλης να λειτουργεί ως πηγή τροφοδοσίας για να παρέχει 12V DC ισχύ στην ηλεκτρική πλάκα κρούσης (όπως φαίνεται στο παρακάτω σχήμα).

Λάβετε υπόψη ότι ο ανοιχτήρας πύλης λειτουργεί μόνο ως πηγή τροφοδοσίας και δεν στέλνει σήματα ελέγχου στην ηλεκτρική πλάκα κρούσης.



Συνδέστε τα καλώδια της ηλεκτρικής πλάκας κρούσης στους ακροδέκτες 9

και 10 ("LOCK") του ανοιχτήριου πύλης. Βεβαιωθείτε ότι συνδέετε το θετικό καλώδιο στον ακροδέκτη 10 και το αρνητικό καλώδιο στον ακροδέκτη 9.



5. Συνδεθείτε με τον Φωτισμό Περιοχής

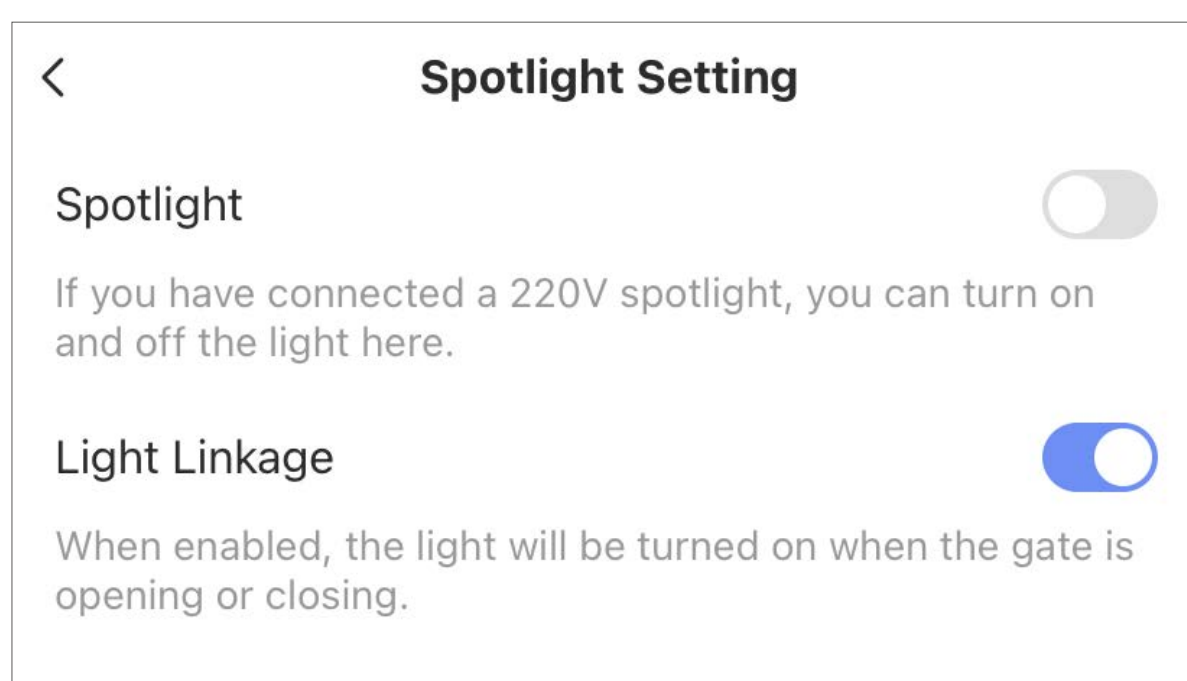
Ο ανοιχτήρας πύλης μπορεί επίσης να λειτουργήσει ως πηγή τροφοδοσίας για την παροχή ρεύματος 100-240V AC για τον προβολέα σας.

Συνδέστε τον ενεργό αγωγό του προβολέα σας στη διεπαφή "Lout" και τον ουδέτερο αγωγό στη διεπαφή "N" του ανοιχτήρι πύλης.



- i** Συνιστάται η ισχύς του συνδεδεμένου προβολέα να μην υπερβαίνει τα 100 watt.

Αφού συνδεθεί ο φωτισμός περιοχής, μπορείτε να επιλέξετε πώς να ενεργοποιήσετε ή να απενεργοποιήσετε τον προβολέα. Μεταβείτε στη σελίδα ρυθμίσεων του ανοιχτήριου πύλης (ανατρέξτε στο ["2.2 Ρυθμίσεις Ανοίγματος Πύλης"](#)) και πατήστε "Ρύθμιση Προβολέα":

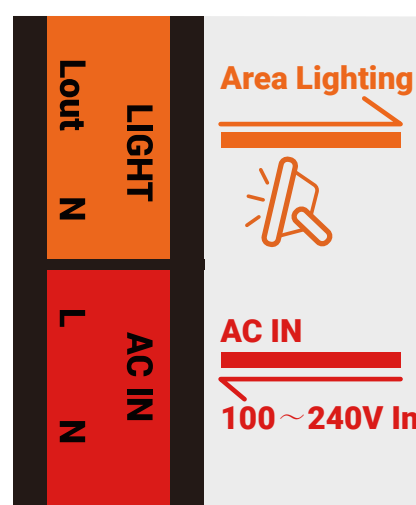
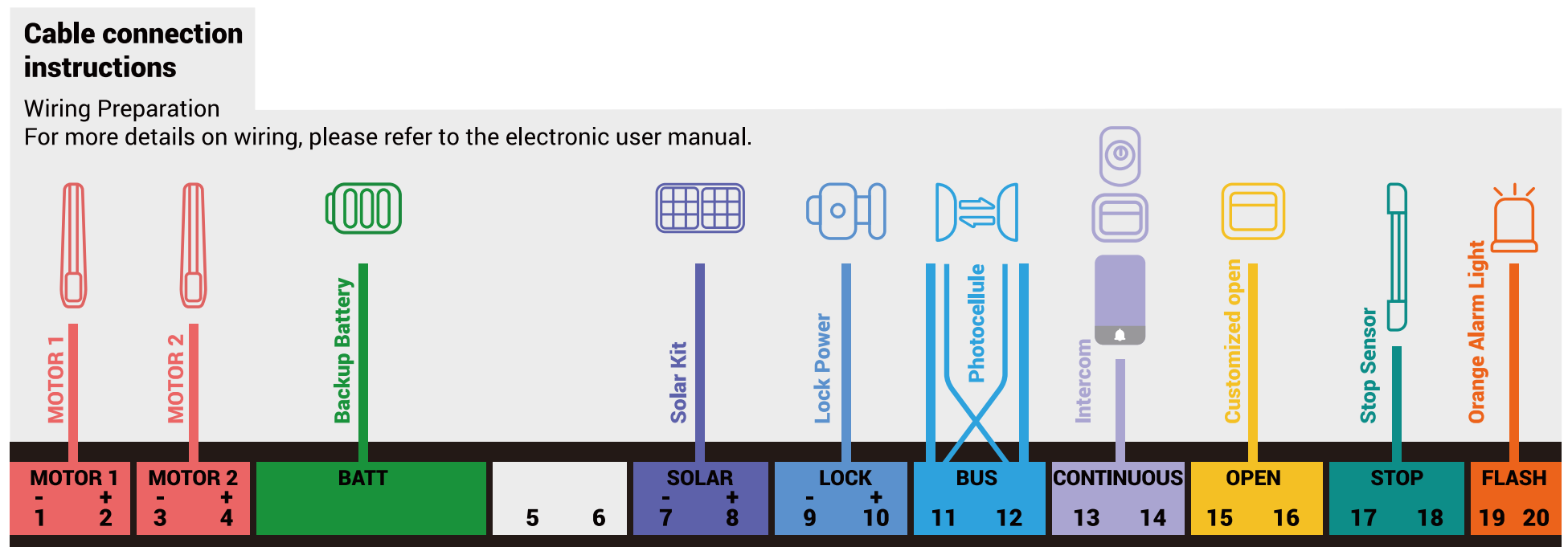


- **Προβολέας:** Μπορείτε να ενεργοποιήσετε ή να απενεργοποιήσετε το φως χειροκίνητα εδώ.
- **Σύνδεση Φωτός** (ορατό μόνο όταν ο διακόπτης "Προβολέας" είναι απενεργοποιημένος): Όταν ο προβολέας είναι απενεργοποιημένος, μπορείτε επίσης να ενεργοποιήσετε τη "Σύνδεση Φωτός" ώστε το φως να ενεργοποιείται αυτόματα όταν η πύλη ανοίγει ή κλείνει. Το φως θα σβήσει αυτόματα 30 δευτερόλεπτα μετά τη διακοπή της πύλης

Προπαρασκευαστική Διαμόρφωση

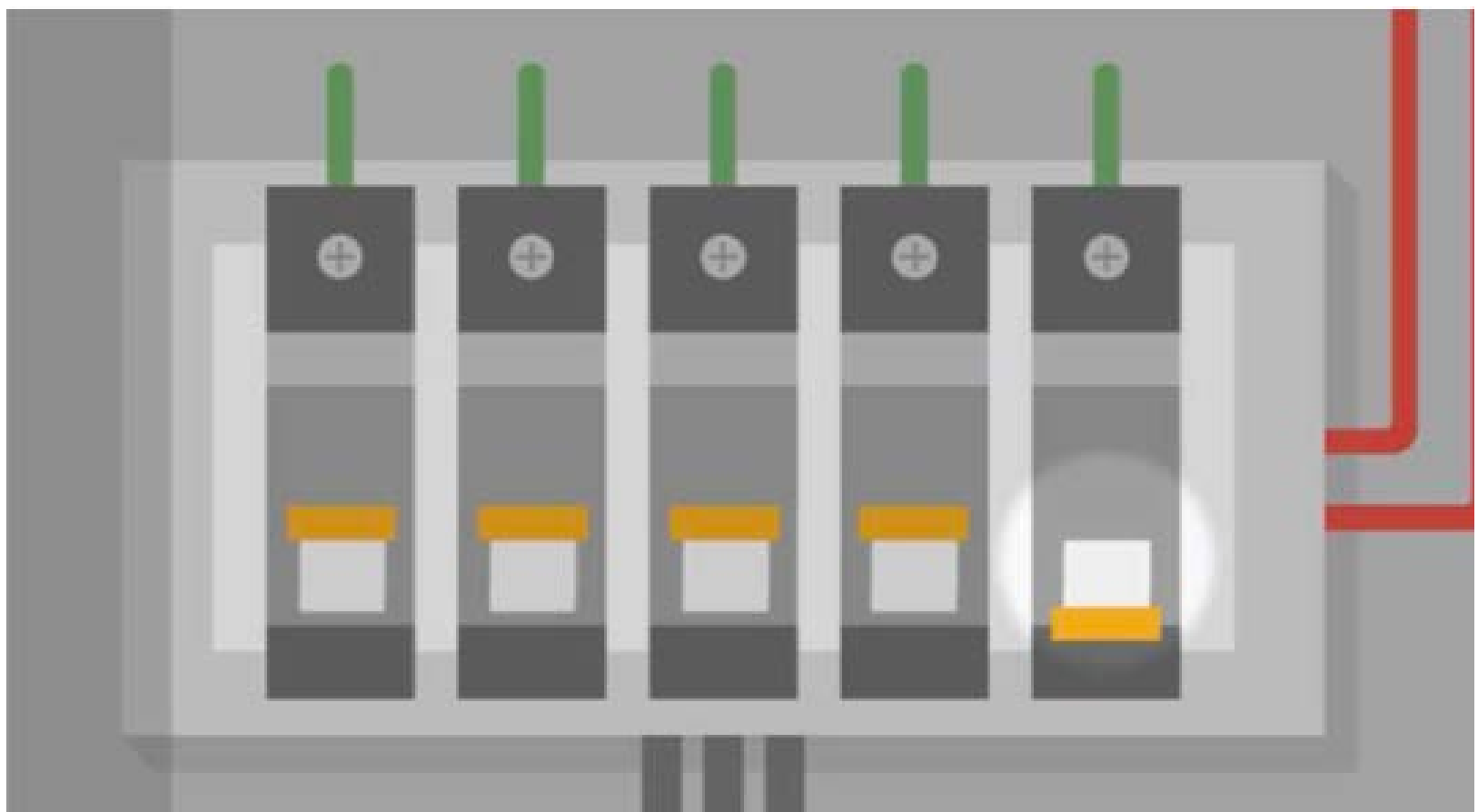
1. Έλεγχος Καλωδίου

Ελέγξτε όλα τα καλώδια σύμφωνα με τις δύο ετικέτες οδηγιών (όπως φαίνεται παρακάτω) στον ανοιχτήρα πύλης. Βεβαιωθείτε ότι δεν υπάρχουν βραχυκυκλώματα.



2. Ενεργοποιήστε τον Ανοίκτη Πύλης

1. Κλείστε τον διακόπτη κυκλώματος που χρησιμοποιείται για το άνοιγμα της πύλης.



2. Ελέγξτε τα παρακάτω στοιχεία για να βεβαιωθείτε ότι ο ανοιχτήρας πύλης έχει ενεργοποιηθεί με επιτυχία.

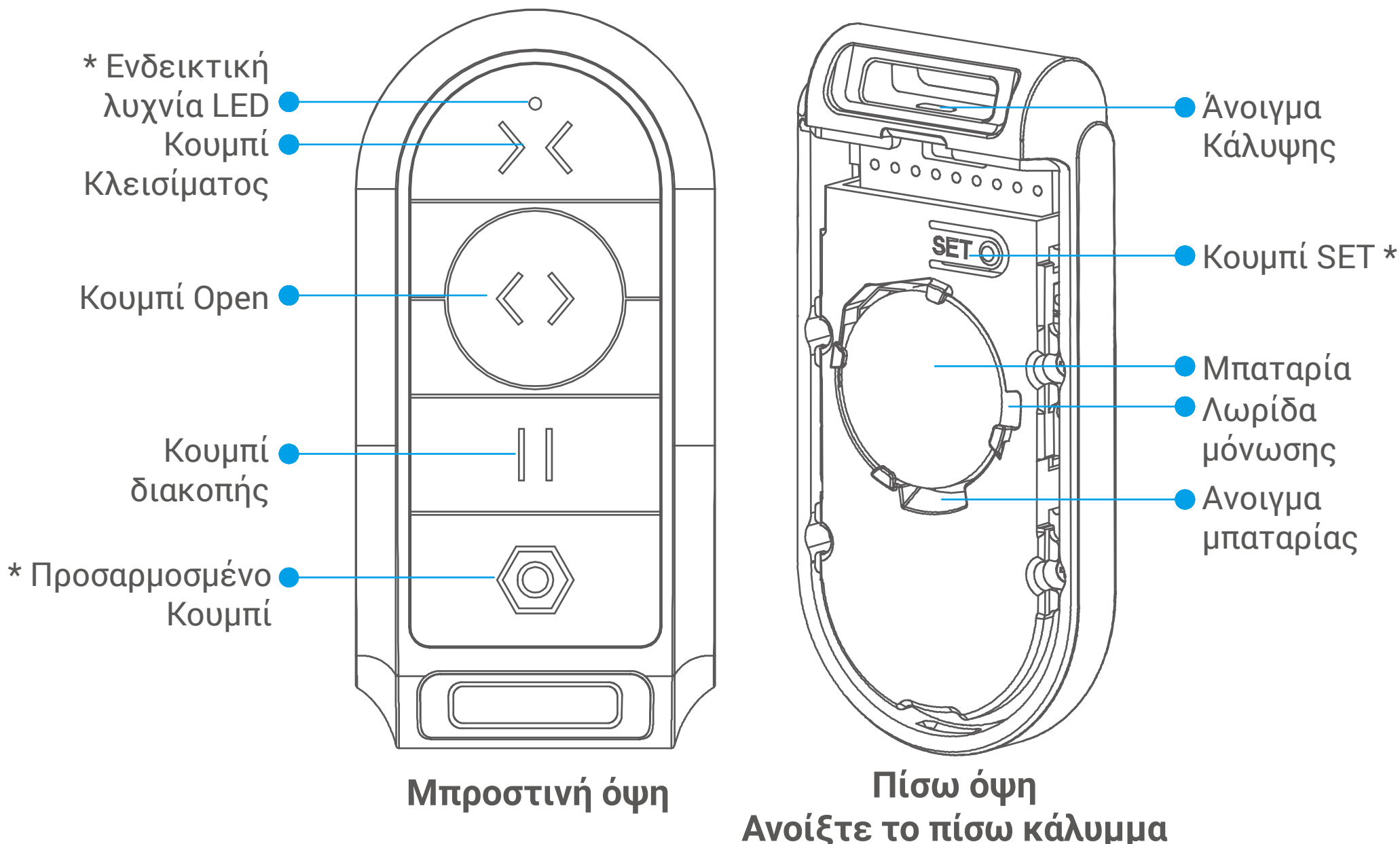
i Πριν την ενεργοποίηση, βεβαιωθείτε ότι ο ασύρματος επαναλήπτης σας έχει προστεθεί στην εφαρμογή EZVIZ και παραμένει συνδεδεμένος, και ότι η εξουσιοδότηση τερματικού έχει ολοκληρωθεί.

- Η ένδειξη ισχύος γίνεται σταθερά κόκκινη.
- Η ψηφιακή οθόνη ανάβει και δείχνει "00", υποδεικνύοντας ότι ο ανοιχτήρας πύλης ξεκινά. Μετά από περίπου 20 δευτερόλεπτα, η ψηφιακή οθόνη δείχνει "--", υποδεικνύοντας ότι η εκκίνηση έχει ολοκληρωθεί.

3. Μετά την ενεργοποίηση, ο ανοιχτήρας πύλης ξεκινά έναν αυτοέλεγχο και στη συνέχεια προστίθεται αυτόματα στον λογαριασμό σας EZVIZ (μπορεί να χρειαστούν λίγα λεπτά) βάσει επικοινωνίας με τον ασύρματο αναμεταδότη. Μπορείτε να ακολουθήσετε τον οδηγό στην εφαρμογή EZVIZ για να ολοκληρώσετε την προπαρασκευαστική ρύθμιση παραμέτρων.

3. Προσθέστε το Τηλεχειριστήριο

Βασικά στοιχεία του τηλεχειριστηρίου

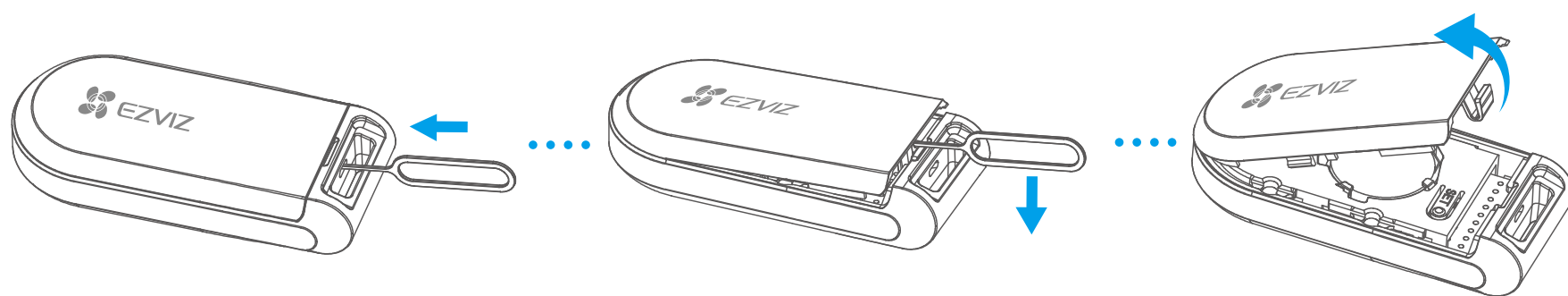


| Όνομασία | Περιγραφή |
|-----------------------|---|
| Ενδεικτική λυχνία LED | Αναβοσβήνει γρήγορα με κόκκινο χρώμα: Το τηλεχειριστήριο είναι έτοιμο για σύζευξη. |
| Προσαρμοσμένο Κουμπί | Μετά τη σύζευξη του τηλεχειριστηρίου με τον ανοικτήρα πύλης, προσαρμόστε τη λειτουργία αυτού του κουμπιού στη σελίδα ρυθμίσεων του ανοικτήρα πύλης στην εφαρμογή EZVIZ (Διαδρομή: Ρυθμίσεις > Ρύθμιση Κλειδώματος/ Ξεκλειδώματος > Ρύθμιση Προσαρμογής Κουμπιού). |
| Κουμπί SET | Πατήστε και κρατήστε πατημένο για 2 δευτερόλεπτα: Το τηλεχειριστήριο είναι έτοιμο για σύζευξη. |

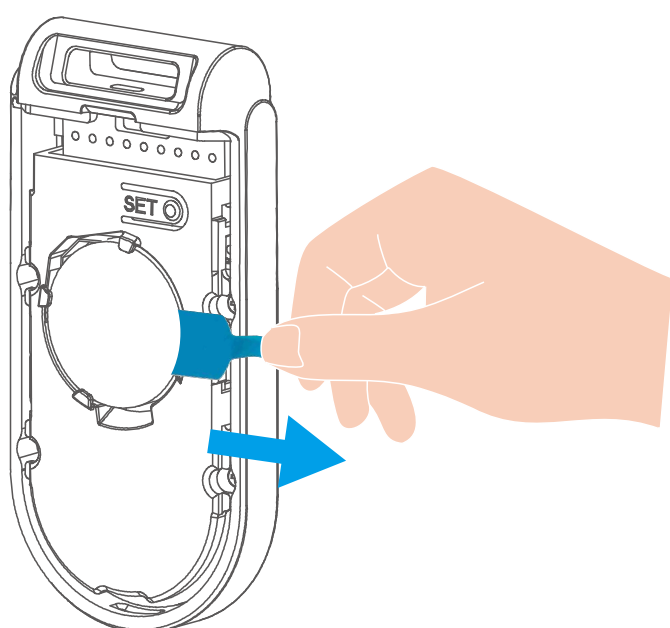
Σύζευξη με τον ανοικτήρα πύλης

i Πριν από τη σύζευξη του τηλεχειριστηρίου με τον ανοικτήρα πύλης, βεβαιωθείτε ότι ο ανοικτήρας πύλης έχει προστεθεί στην εφαρμογή EZVIZ.

1. Εισάγετε την ακίδα (παρέχεται στη συσκευασία) στο άνοιγμα του καλύμματος και πιέστε προς τα μέσα για να ξεκλειδώσετε το κάλυμμα.
2. Εισάγετε το καρφί στο κενό μεταξύ του τηλεχειριστηρίου και του καλύμματος και πιέστε το καρφί προς τα κάτω για να ανοίξετε το κάλυμμα.



3. Αφαιρέστε τη λωρίδα μόνωσης της μπαταρίας.

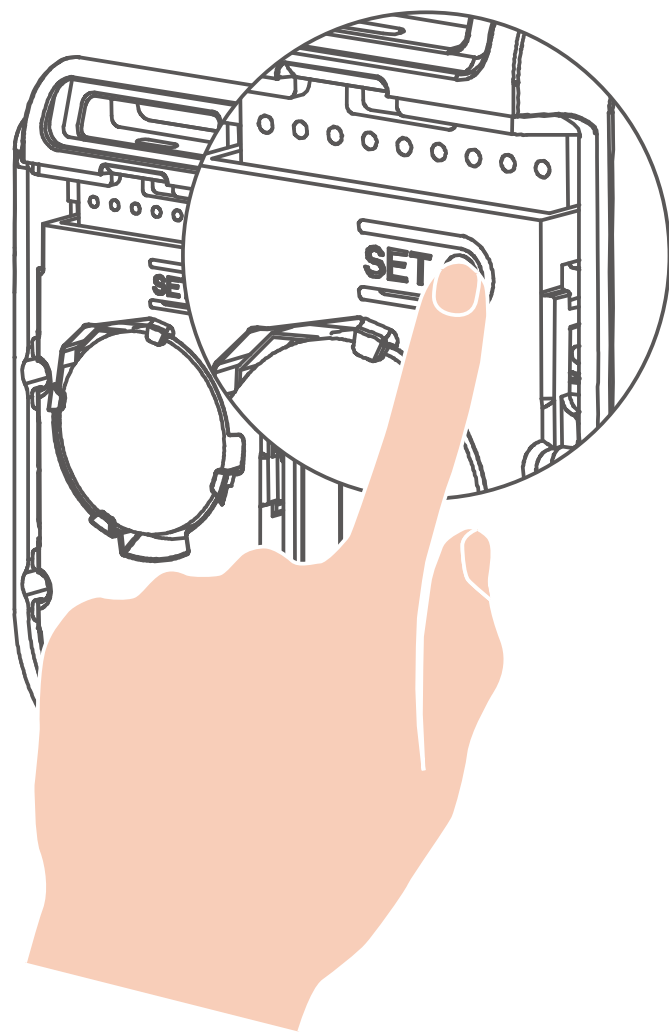
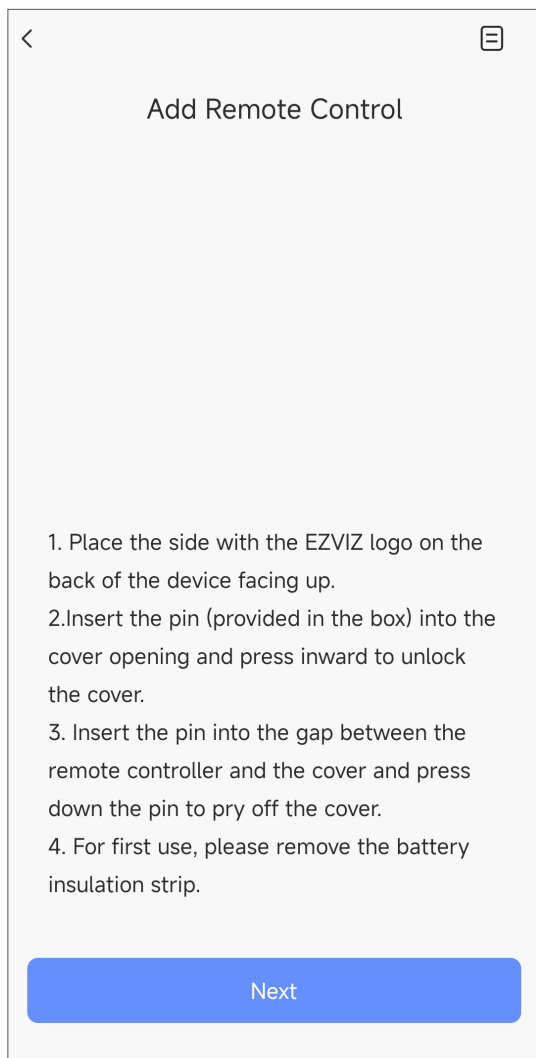


4. Συνδέστε το τηλεχειριστήριο με τον ανοικτήρα πύλης χρησιμοποιώντας οποιαδήποτε από τις ακόλουθες μεθόδους:

- Συνιστάται η απόσταση μεταξύ του τηλεχειριστηρίου και του ανοιχτήρα πύλης να είναι εντός 30 μέτρων, με όχι περισσότερους από 2 τοίχους ενδιάμεσα.
- Μέχρι 8 τηλεχειριστήρια μπορούν να συνδεθούν με έναν ανοιχτήρα πύλης.

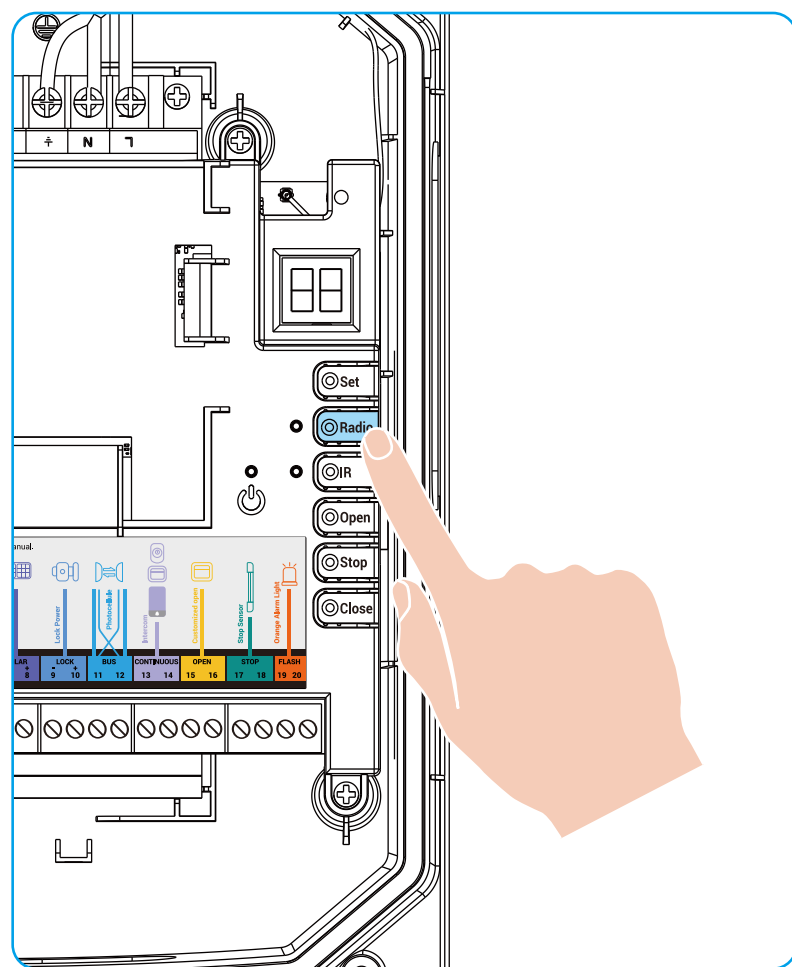
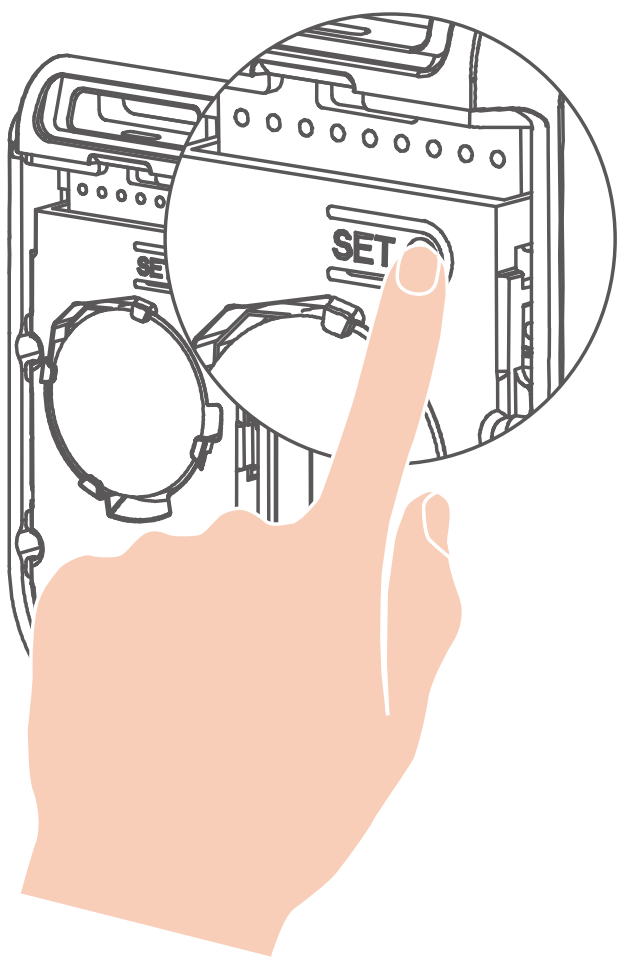
Μέθοδος 1 (συνιστάται):

- Ακολουθήστε τον οδηγό στην εφαρμογή EZVIZ και πατήστε "Έναρξη Προσθήκης".
- Εντός 60 δευτερολέπτων, πατήστε και κρατήστε πατημένο το κουμπί "SET" στο τηλεχειριστήριο για 2 δευτερόλεπτα μέχρι ο δείκτης LED του τηλεχειριστηρίου να αρχίσει να αναβοσβήνει γρήγορα με κόκκινο χρώμα.

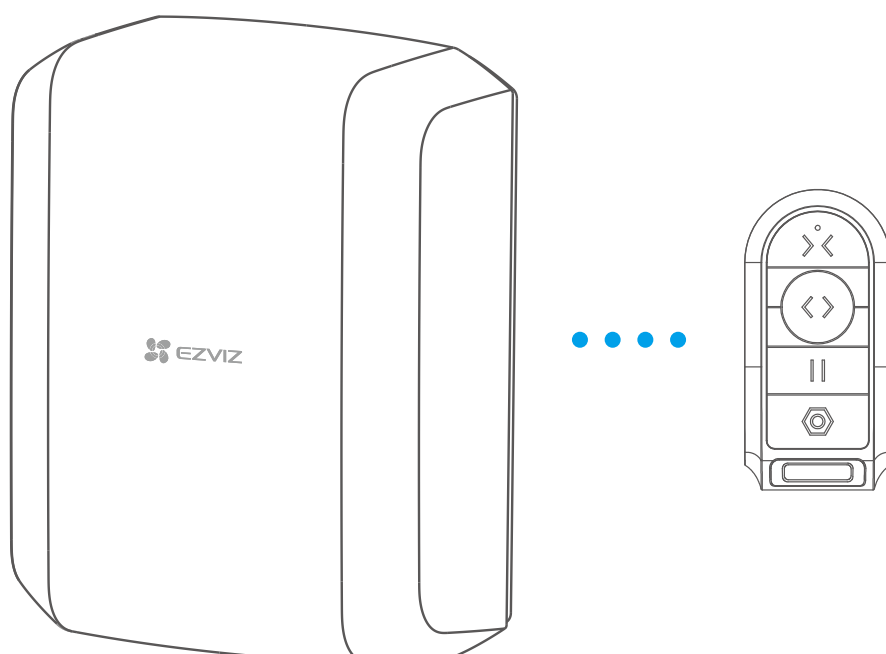


Μέθοδος 2:

- Πατήστε και κρατήστε πατημένο το κουμπί "SET" στο τηλεχειριστήριο για 2 δευτερόλεπτα μέχρι ο δείκτης LED του τηλεχειριστηρίου να αρχίσει να αναβοσβήνει γρήγορα με κόκκινο χρώμα.
- Πατήστε το κουμπί ραδιόφωνου στον ανοικτήρα πύλης.



5. Όταν η ένδειξη LED του τηλεχειριστηρίου αλλάζει από σταθερό κόκκινο σε γρήγορο αναβόσβημα κόκκινου και στη συνέχεια σβήνει, υποδεικνύει ότι το τηλεχειριστήριο έχει συνδεθεί επιτυχώς με τον ανοιχτήρα πύλης.

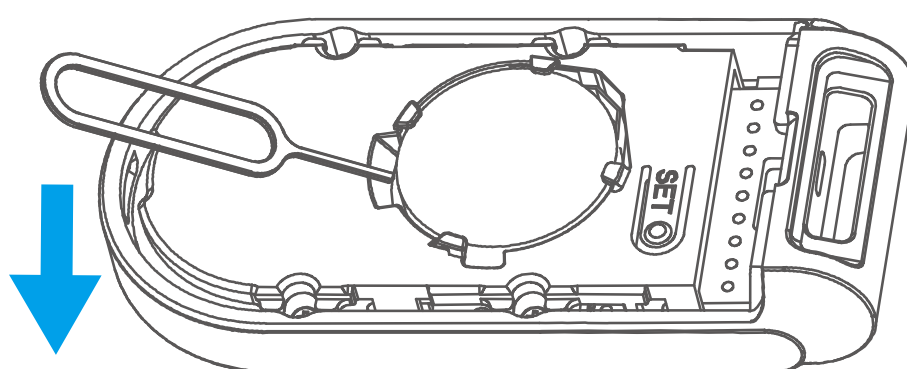


Αντικατάσταση Μπαταρίας

i Χρησιμοποιήστε μπαταρίες CR2032 για αντικατάσταση.

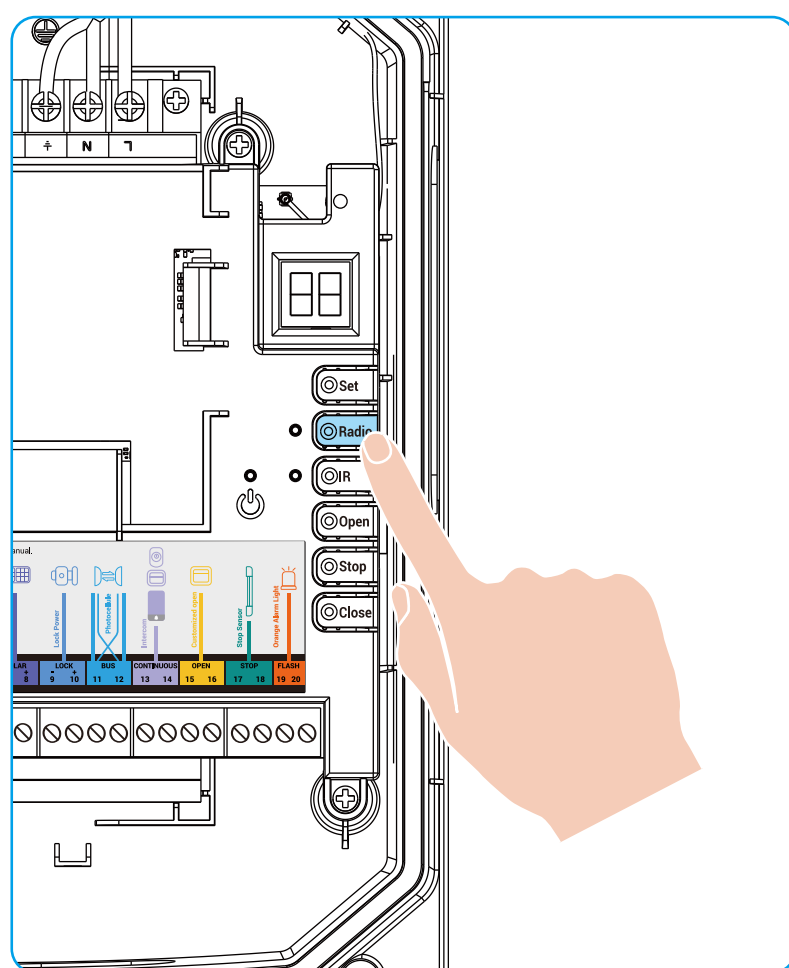
Όταν η εμβέλεια του τηλεχειριστηρίου μειώνεται σημαντικά και το κόκκινο φως είναι αμυδρό, αυτό σημαίνει ότι η μπαταρία του τηλεχειριστηρίου θα εξαντληθεί σύντομα πλήρως.

1. Ανοίξτε το κάλυμμα σύμφωνα με το βήμα 1 έως βήμα 2 του "Σύζευξη με τον ανοιχτήρα πύλης".
2. Εισάγετε την ακίδα στο άνοιγμα της μπαταρίας και πιέστε την ακίδα προς τα κάτω για να αφαιρέσετε την μπαταρία.
3. Εγκαταστήστε ένα νέο μπαταρία.
4. Τοποθετήστε ξανά το κάλυμμα στο τηλεχειριστήριο.

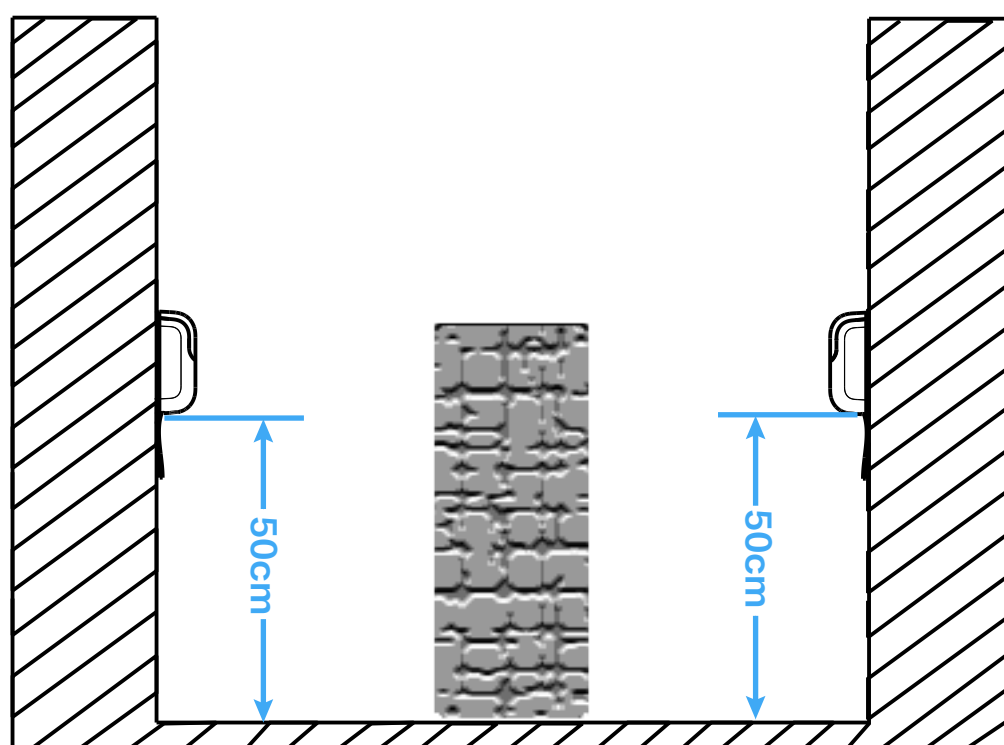


4. Δοκιμάστε τις φωτοκυψέλες

1. Πατήστε το κουμπί "IR" στη μονάδα ελέγχου.



2. Η ένδειξη IR γίνεται σταθερά κόκκινη, υποδεικνύοντας ότι ο ανοιχτήρας πύλης έχει εισέλθει στη λειτουργία αυτοελέγχου υπερύθρων.
3. Τοποθετήστε ένα εμπόδιο μεταξύ των φωτοκυττάρων για να ελέγξετε ότι ο δείκτης IR γίνεται αργά αναβοσβήνον κόκκινο.



4. Αφαιρέστε το εμπόδιο για να ελέγξετε ότι ο δείκτης IR επιστρέφει σε σταθερό κόκκινο.
5. Πατήστε ξανά το κουμπί "IR" για έξοδο από τη λειτουργία αυτοελέγχου υπερύθρων.

6. Η ένδειξη IR μειώνεται, που σημαίνει ότι ο ανοιχτήρας πύλης έχει επιτυχώς βγει από τη λειτουργία αυτοελέγχου υπερύθρων.

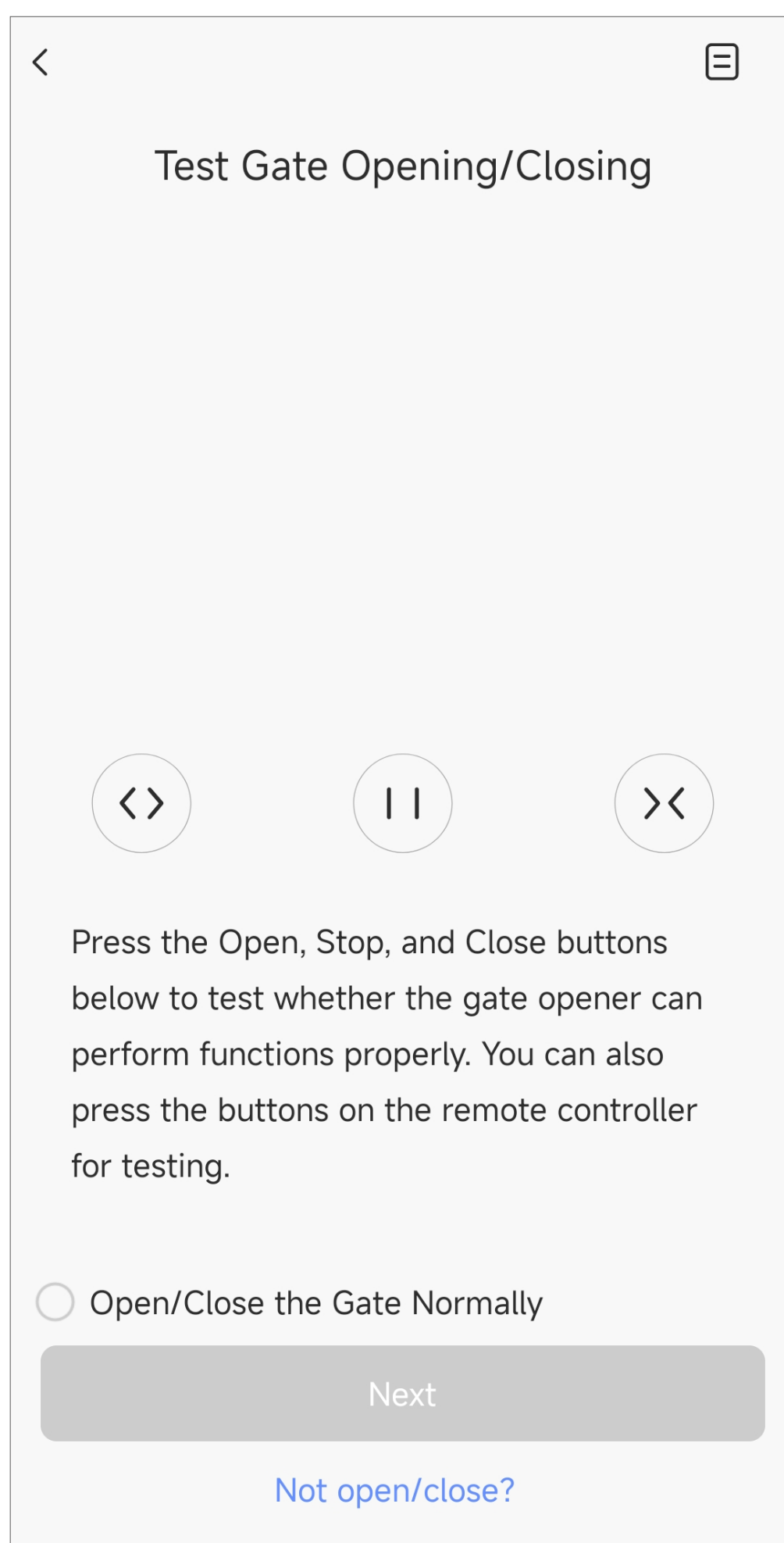
5. Δοκιμή Άνοιγμα/Κλείσιμο Πύλης

Χρησιμοποιήστε οποιαδήποτε από τις παρακάτω μεθόδους για να δοκιμάσετε αν ο ανοιχτήρας πύλης μπορεί να ανοίξει και να κλείσει την πύλη όπως αναμένεται.

Μέθοδος 1 (συνιστάται):

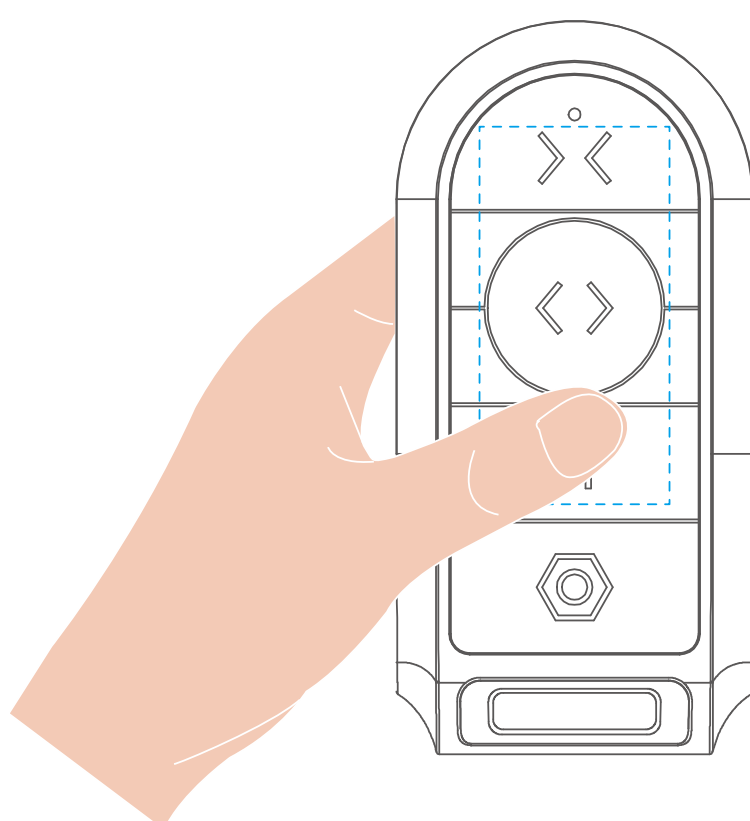
Ακολουθήστε τον οδηγό στην εφαρμογή EZVIZ και πατήστε τα κουμπιά "Άνοιγμα", "Διακοπή" και "Κλείσιμο" για να δοκιμάσετε αν ο ανοιχτήρας πύλης μπορεί να εκτελέσει σωστά τις λειτουργίες.

Κατά τη διάρκεια αυτής της διαδικασίας, ο ανοιχτήρας πύλης θα μάθει και θα αποθηκεύσει την κίνηση της πύλης.



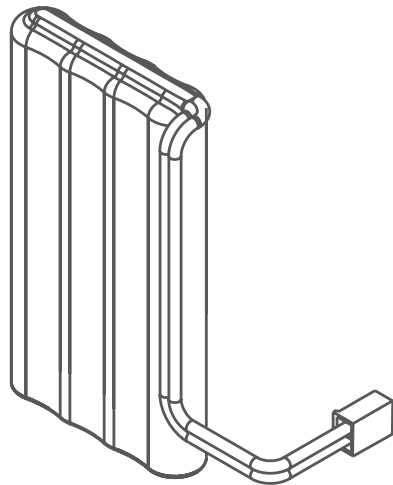
Μέθοδος 2:

Πατήστε τα κουμπιά Άνοιγμα, Κλείσιμο και Στοπ στο τηλεχειριστήριο για να ελέγξετε αν η πύλη μπορεί να ανοίξει, να κλείσει και να σταματήσει όπως αναμένεται.



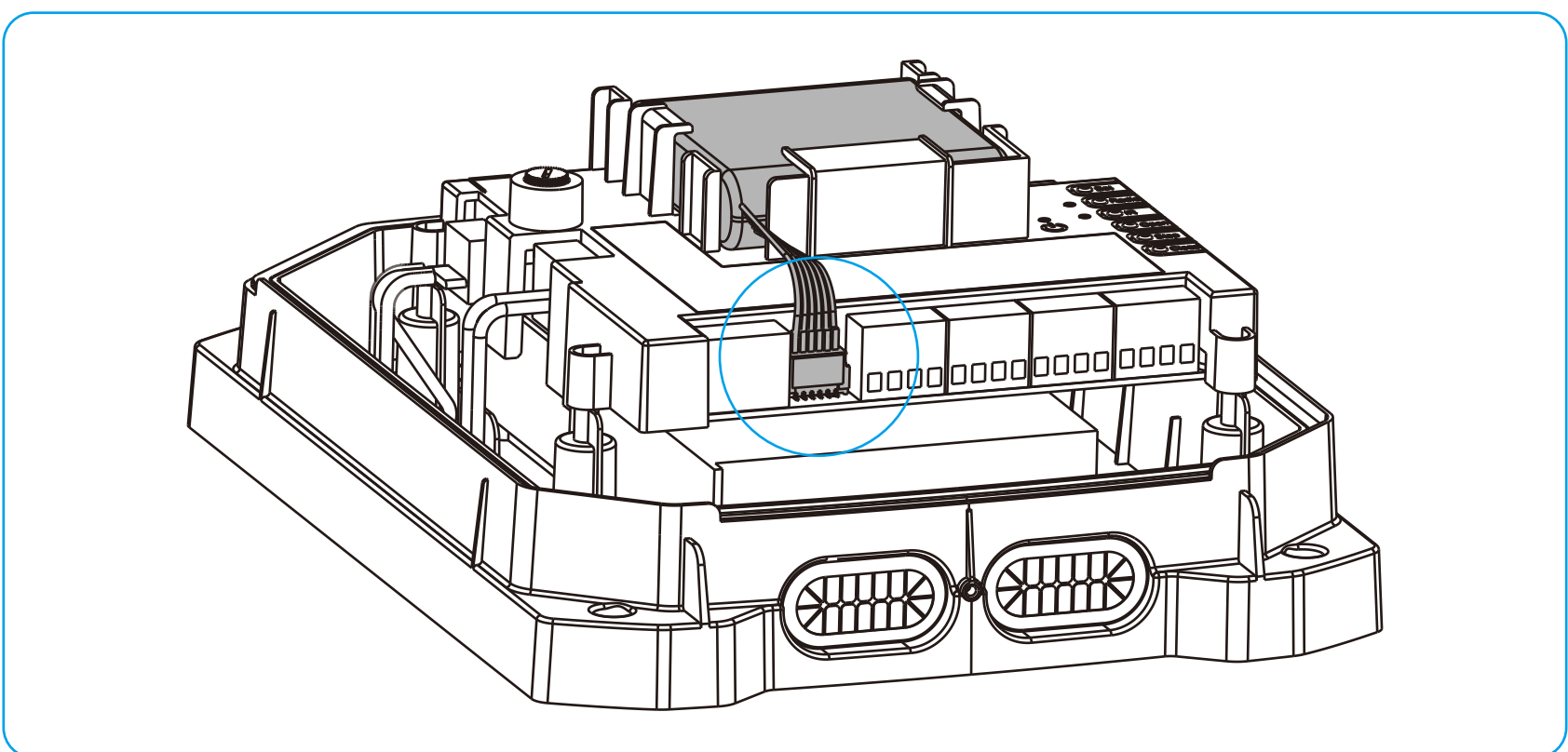
6. Εγκαταστήστε την Εφεδρική Μπαταρία

- Πληροφορίες μπαταρίας:
 - Μοντέλο μπαταρίας: INR18650-26E 4S1P
 - Βαθμονομημένη τάση: DC14.6V
 - Βαθμονομημένη χωρητικότητα: 2400mAh
 - Κατασκευαστής μπαταριών: Γκουανγκντόνγκ Pow-Tech New Power Co. Ltd.
- Συνιστάται η χρήση της ίδιας μπαταρίας ή μπαταρίας με τις ίδιες προδιαγραφές για αντικατάσταση. Μπορείτε να αγοράσετε επιπλέον μπαταρίες από την EZVIZ.
- Η απόρριψη μιας μπαταρίας σε φωτιά ή ζεστό φούρνο, ή η μηχανική σύνθλιψη ή κοπή μιας μπαταρίας μπορεί να προκαλέσει έκρηξη.
- Η αποθήκευση μιας μπαταρίας σε περιβάλλον με εξαιρετικά υψηλή θερμοκρασία μπορεί να προκαλέσει έκρηξη ή διαρροή εύφλεκτου υγρού ή αερίου.
- Μια μπαταρία που εκτίθεται σε εξαιρετικά χαμηλή πίεση αέρα μπορεί να προκαλέσει έκρηξη ή διαρροή εύφλεκτου υγρού ή αερίου.



Εφεδρική Μπαταρία
(x1)

1. Τοποθετήστε την εφεδρική μπαταρία στη θέση μπαταρίας μέσα στη μονάδα ελέγχου.
2. Συνδέστε το καλώδιο της μπαταρίας στον ακροδέκτη της μπαταρίας ("BATT").



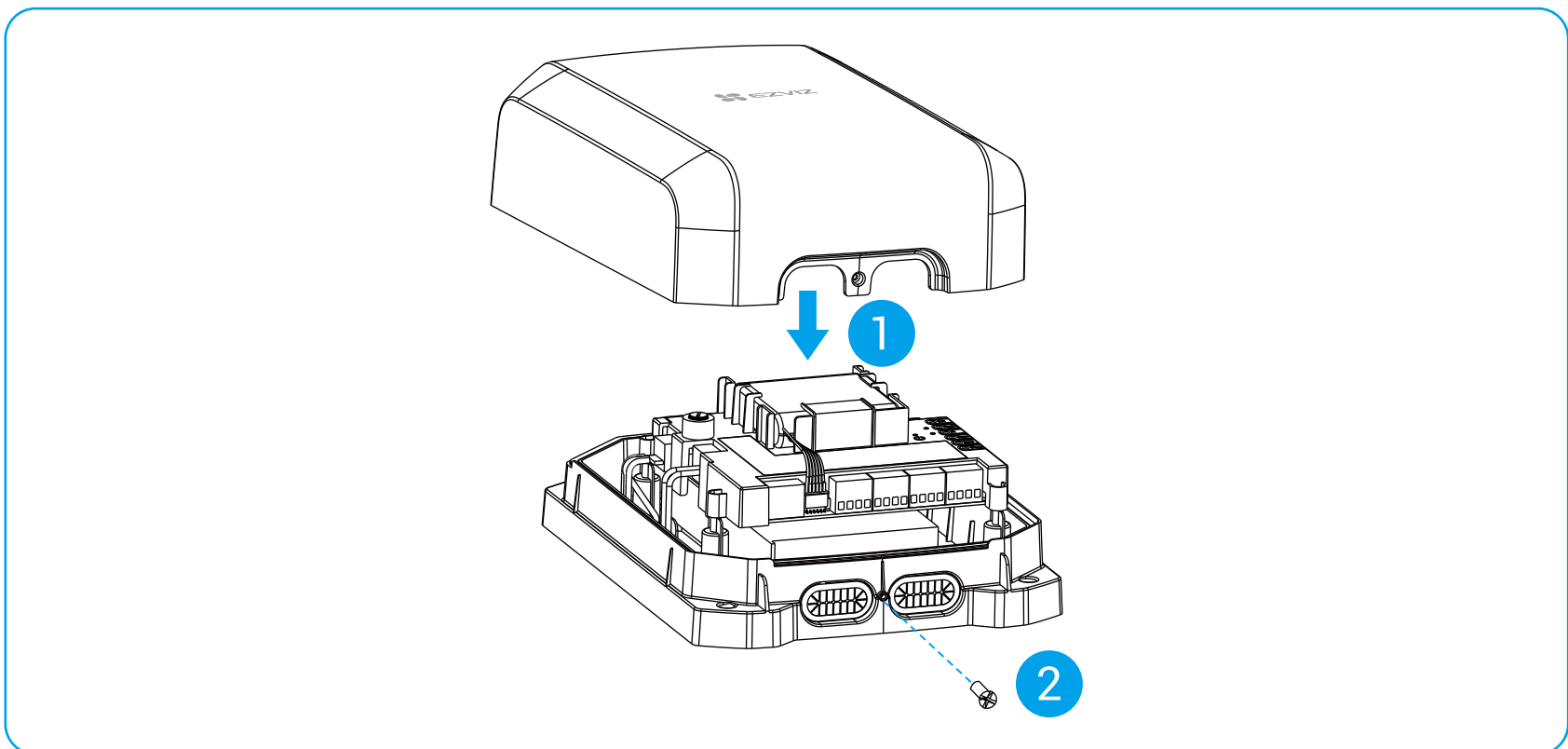
Εάν η εφεδρική μπαταρία έχει εξαντληθεί, αφαιρέστε την εφεδρική μπαταρία από τον ανοιχτήρα πύλης

και αντικαταστήστε το με ένα νέο.

1. Αποσυνδέστε το καλώδιο της μπαταρίας από τους ακροδέκτες της μπαταρίας ("BATT").
2. Αφαιρέστε την εφεδρική μπαταρία από τον θάλαμο της μπαταρίας.
3. Εγκαταστήστε ένα νέο μπαταρία.

7. Κλείστε το Κάλυμμα του Ανοιγματος Πύλης

1. Βάλτε το κάλυμμα του ανοιχτήριου πύλης πίσω στο ανοιχτήρι πύλης.
2. Χρησιμοποιήστε ένα κατσαβίδι για να σφίξετε ξανά τις βίδες.



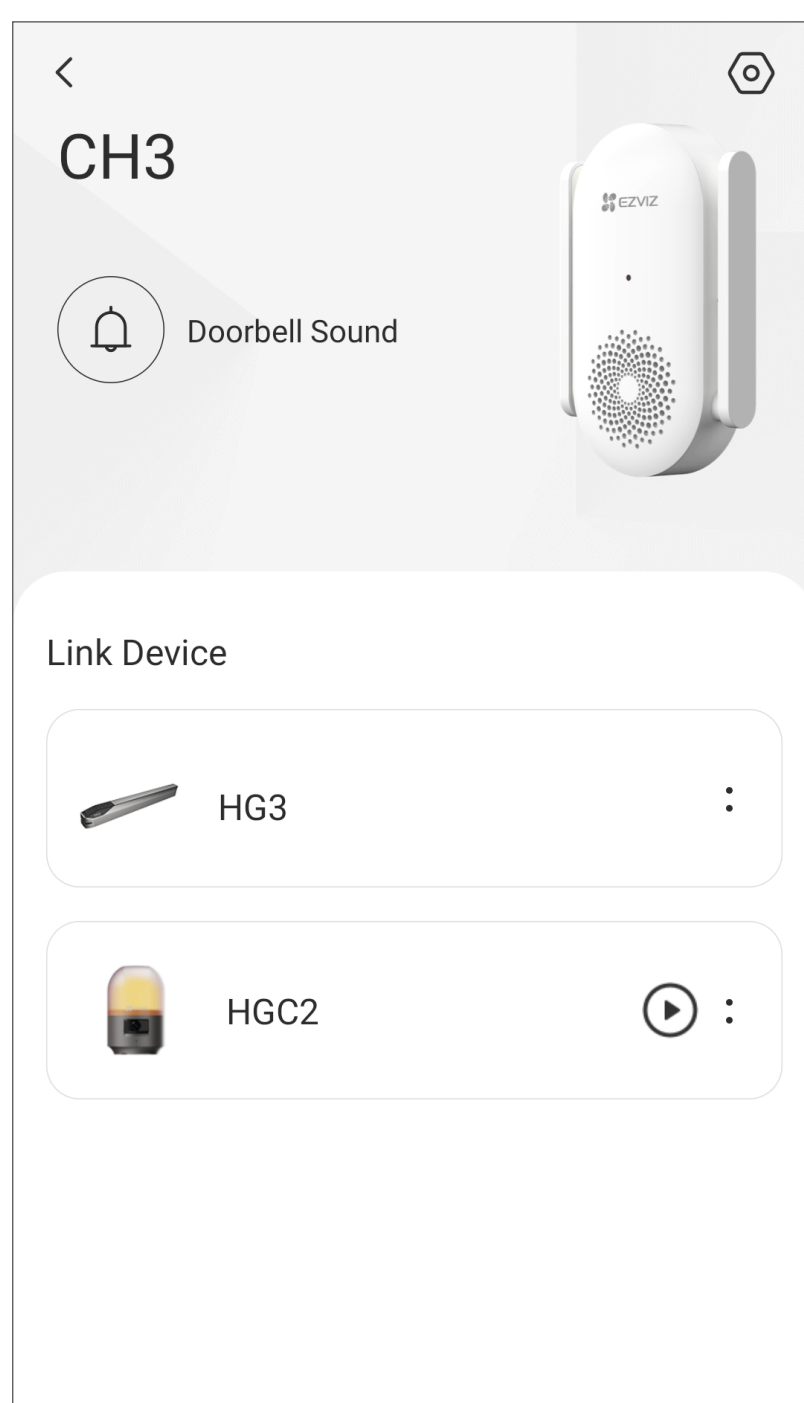
Ρυθμίσεις

- ❗ Η διεπαφή της εφαρμογής ενδέχεται να διαφέρει λόγω ενημέρωσης της έκδοσης. Προτεραιότητα έχει η διεπαφή της εφαρμογής που εγκαταστήσατε στο τηλέφωνό σας.

1. Διαχείριση Ασύρματου Επαναλήπτη

1.1 Σελίδα Λεπτομερειών Ασύρματου Επαναλήπτη

Στην εφαρμογή EZVIZ, πατήστε την κάρτα συσκευής του ασύρματου αναμεταδότη. Η σελίδα λεπτομερειών του ασύρματου επαναλήπτη εμφανίζεται (όπως φαίνεται παρακάτω).



Εικονίδιο Περιγραφή



Ρυθμίσεις. Προβολή ή αλλαγή των ρυθμίσεων του ασύρματου επαναλήπτη.




Σίγαση. Πατήστε για σίγαση του ηχείου του ασύρματου επαναλήπτη.



Εισέλθετε στη διεπαφή ζωντανής προβολής της συνδεδεμένης κάμερας φωτός συναγερμού.

- ❗ Μετά την ενεργοποίηση, ο ανοιχτήρας πύλης και η κάμερα με φως συναγερμού θα συνδεθούν αυτόματα με τον ασύρματο αναμεταδότη, θα προστεθούν στον λογαριασμό σας EZVIZ και θα εμφανιστούν στην περιοχή "Συσκευή Συνδέσμου" στη σελίδα λεπτομερειών του ασύρματου αναμεταδότη.

1.2 Ρυθμίσεις Ασύρματου Επαναλήπτη

Στη σελίδα λεπτομερειών του ασύρματου επαναλήπτη, πατήστε το εικονίδιο  για να εισέλθετε στη σελίδα ρυθμίσεων. Μπορείτε να εκτελέσετε τις ακόλουθες ρυθμίσεις όπως απαιτείται.

| Ρύθμιση | Περιγραφή |
|-----------------------------|---|
| Ονομασία | Προβολή ή πάτημα για να προσαρμόσετε το όνομα του ασύρματου επαναλήπτη σας εδώ. |
| Ρυθμίσεις ήχου | Μπορείτε να ρυθμίσετε την ένταση του ήχου υπενθύμισης και να ορίσετε το σχήμα DND (Μην Ενοχλείτε) για τον ήχο του κουδουνιού εδώ. |
| Ρυθμίσεις φωτεινής ένδειξης | Μπορείτε να ενεργοποιήσετε ή να απενεργοποιήσετε τον δείκτη LED εδώ. |
| Ρυθμίσεις δικτύου | Μπορείτε να δείτε το όνομα του δικτύου που είναι συνδεδεμένο αυτήν τη στιγμή ή να πατήσετε για να αλλάξετε σε άλλο δίκτυο Wi-Fi. |
| Πληροφορίες συσκευής | Εδώ μπορείτε να δείτε τις πληροφορίες συσκευής, συμπεριλαμβανομένου του οδηγού χρήσης. |
| Περισσότερα | Μπορείτε να εξουσιοδοτήσετε τερματικά για να τα προσθέσετε στον λογαριασμό σας EZVIZ. |
| Διαγραφή συσκευής | Πατήστε για να διαγράψετε τον ασύρματο επαναλήπτη από την εφαρμογή EZVIZ. |

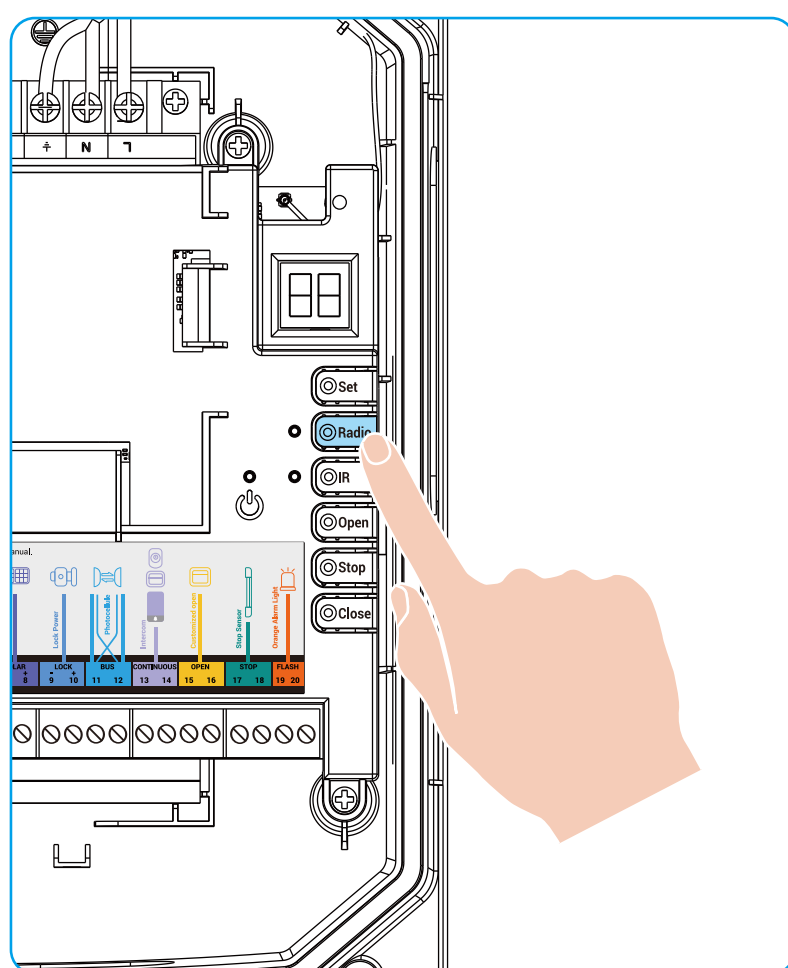
1.3 Σύνδεση ενός Νέου Ασύρματου Επαναλήπτη

i Αυτή η λειτουργία είναι απαραίτητη μόνο κατά τη ρύθμιση ενός νεοαποκτηθέντος ασύρματου επαναλήπτη αφού ο αρχικός σας γίνει μη λειτουργικός. Εάν έχετε απλώς μετακινήσει τον ανοιχτήρα της πύλης σας, απλώς επαναφέρετε τον ασύρματο αναμεταδότη (ανατρέξτε στην περιγραφή του κουμπιού RESET στο "Επισκόπηση").

Μπορείτε να συνδέσετε έναν νέο ασύρματο επαναλήπτη με δύο τρόπους:

Μέθοδος 1 (συνιστάται): Δέσμευση ενός νέου ασύρματου επαναλήπτη στην εφαρμογή EZVIZ

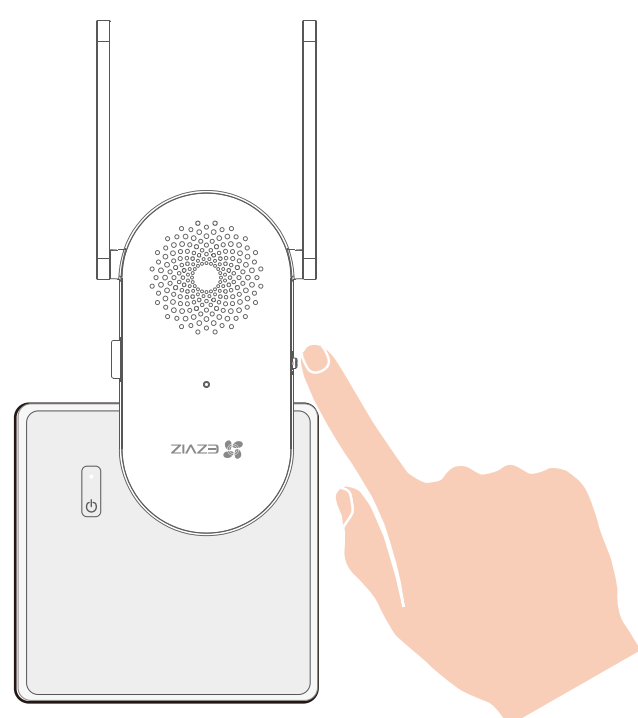
1. Συνδέστε τον νέο ασύρματο επαναλήπτη και προσθέστε τον στον λογαριασμό σας EZVIZ (για λεπτομέρειες λειτουργίας, ανατρέξτε στο ["Προσθέστε Ασύρματο Επαναλήπτη στον Λογαριασμό σας EZVIZ"](#)).
2. Μεταβείτε στη σελίδα λεπτομερειών του ασύρματου επαναλήπτη.
3. Πατήστε την καταχώρηση σύνδεσης για να εισέλθετε στη σελίδα σύνδεσης.
4. Σαρώστε τον κωδικό QR στη μονάδα ελέγχου.
5. Πατήστε και κρατήστε πατημένο το κουμπί "IR" στη μονάδα ελέγχου για 5 δευτερόλεπτα. Η ψηφιακή οθόνη δείχνει "22". Η μονάδα ελέγχου εισέρχεται στη λειτουργία σύνδεσης (διάρκεια ισχύος: 300 δευτερόλεπτα).



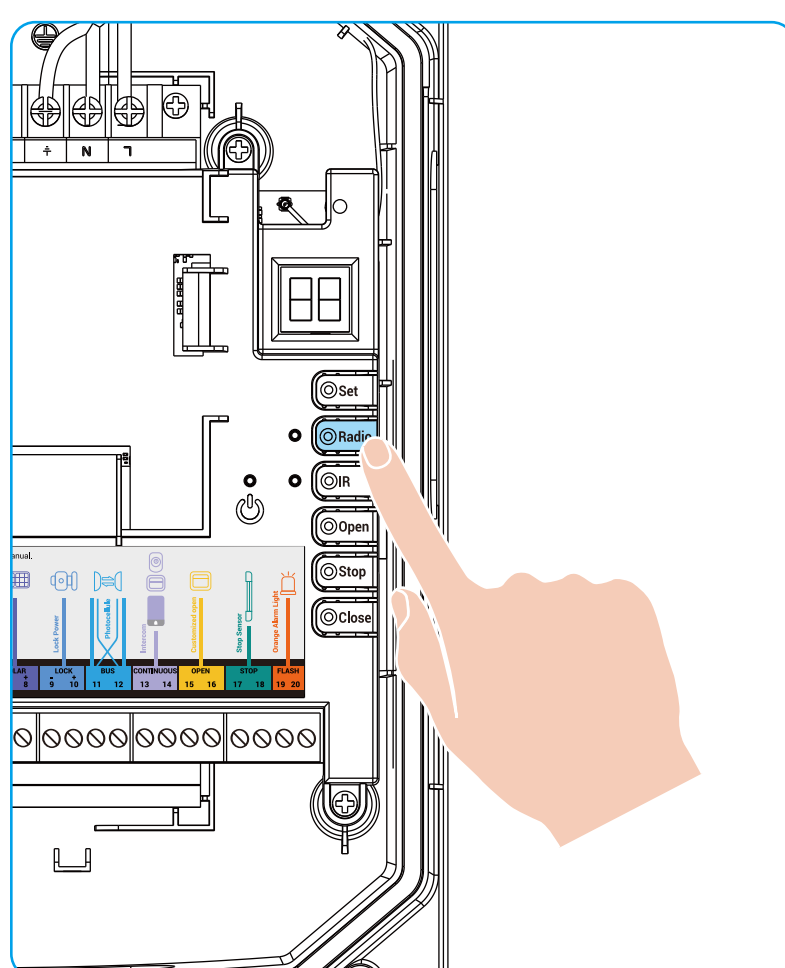
Ο ψηφιακός σωλήνας οθόνης του ανοιχτήριου πύλης επανέρχεται στο φυσιολογικό. Ο ανοίκτης πύλης έχει συνδεθεί με τον ασύρματο αναμεταδότη και προστέθηκε στον λογαριασμό σας EZVIZ.

Μέθοδος 2: Δέσμευση ενός νέου ασύρματου επαναλήπτη στον ανοιχτήρα πύλης

1. Συνδέστε τον νέο ασύρματο επαναλήπτη και προσθέστε τον στον λογαριασμό σας EZVIZ (για λεπτομέρειες λειτουργίας, ανατρέξτε στο ["Προσθέστε Ασύρματο Επαναλήπτη στον Λογαριασμό σας EZVIZ"](#)).
2. Πατήστε και κρατήστε πατημένο το κουμπί RESET στον ασύρματο επαναλήπτη για 10 δευτερόλεπτα μέχρι ο δείκτης LED να αρχίσει να αναβοσβήνει γρήγορα εναλλάξ κόκκινο και μπλε, υποδεικνύοντας ότι ο ασύρματος επαναλήπτης είναι έτοιμος για επανασύνδεση.



3. Πατήστε και κρατήστε πατημένο το κουμπί "IR" στη μονάδα ελέγχου για 5 δευτερόλεπτα. Η ψηφιακή οθόνη δείχνει "22". Ο ανοίκτης πύλης εισέρχεται στη λειτουργία σύνδεσης (διάρκεια ισχύος: 300 δευτερόλεπτα).



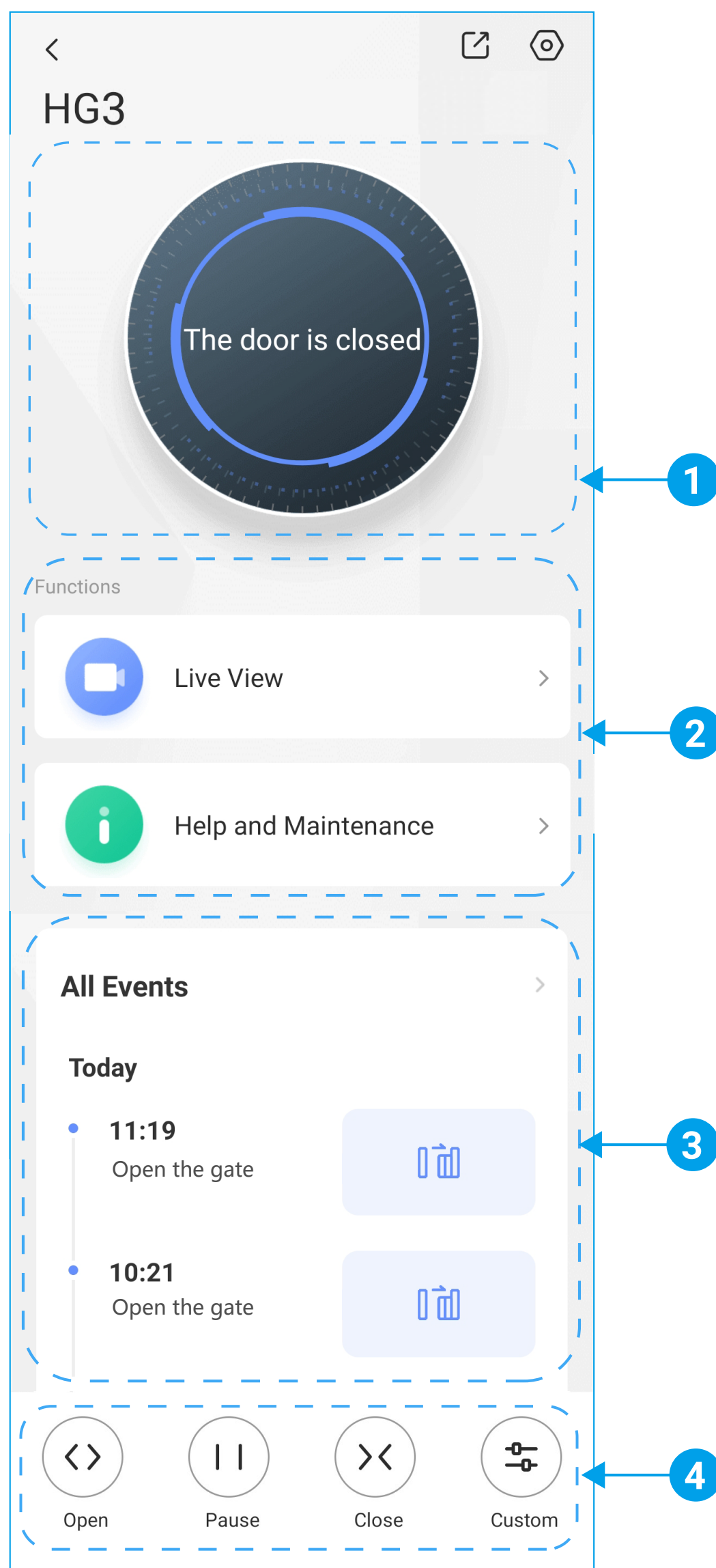
4. Όταν η μονάδα ελέγχου λαμβάνει τις πληροφορίες ταυτότητας του ασύρματος επαναλήπτη, η ψηφιακή οθόνη δείχνει "22" σε γρήγορη λειτουργία αναβοσβήματος.
5. Πατήστε το κουμπί "IR" στη μονάδα ελέγχου. Οι πληροφορίες ταυτότητας του ασύρματος επαναλήπτη αποθηκεύονται στον ανοιχτήρα πύλης και η μονάδα ελέγχου επιστρέφει ένα μήνυμα επιτυχούς σύνδεσης στον ασύρματο επαναλήπτη.

Η μονάδα ελέγχου εξέρχεται από τη λειτουργία σύνδεσης και η ψηφιακή οθόνη επιστρέφει στην κανονική κατάσταση. Η μονάδα ελέγχου έχει συνδεθεί με τον ασύρματο αναμεταδότη και προστέθηκε στον λογαριασμό σας EZVIZ.

2. Διαχείριση Ανοίγματος Πύλης

2.1 Σελίδα Λεπτομερειών Ανοίγματος Πύλης

Στην εφαρμογή EZVIZ, πατήστε την κάρτα συσκευής του ανοιχτήριου πύλης. Η σελίδα λεπτομερειών του ανοιχτήρι πύλης εμφανίζεται (όπως φαίνεται παρακάτω).



| Αρ. | Περιοχή | Περιγραφή |
|-----|------------------|---|
| 1 | Κατάσταση | Εμφανίζει την τρέχουσα κατάσταση της πύλης και τον κωδικό σφάλματος (εάν υπάρχει). |
| 2 | Λειτουργίες | Παρέχει την είσοδο στη Ζωντανή προβολή και την είσοδο στην Βοήθεια και Συντήρηση. |
| 3 | Αρχεία Συμβάντων | Εμφανίζει όλες τις εγγραφές συμβάντων. |
| 4 | Κουμπιά | Παρέχει τέσσερα κουμπιά λειτουργίας για να ελέγχετε την κίνηση της πύλης στην εφαρμογή EZVIZ. |

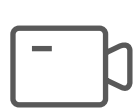
Εικονίδιο Περιγραφή



Κοινή χρήση. Μοιραστείτε τη συσκευή σας με όποιον θέλετε.



Ρυθμίσεις. Προβολή ή αλλαγή των ρυθμίσεων του ανοιχτήρα πύλης.



Ζωντανή προβολή. Πατήστε για να εισέλθετε στη σελίδα ζωντανής προβολής.

Εικονίδιο Περιγραφή



Βοήθεια & Συντήρηση Πατήστε για να αποκτήσετε τον οδηγό εγκατάστασης, βοήθεια για βλάβες και συχνές ερωτήσεις.



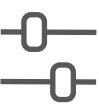
Ανοιχτό. Πατήστε για να ανοίξετε την πύλη.



Σταμάτα. Πατήστε για να σταματήσετε την πύλη.



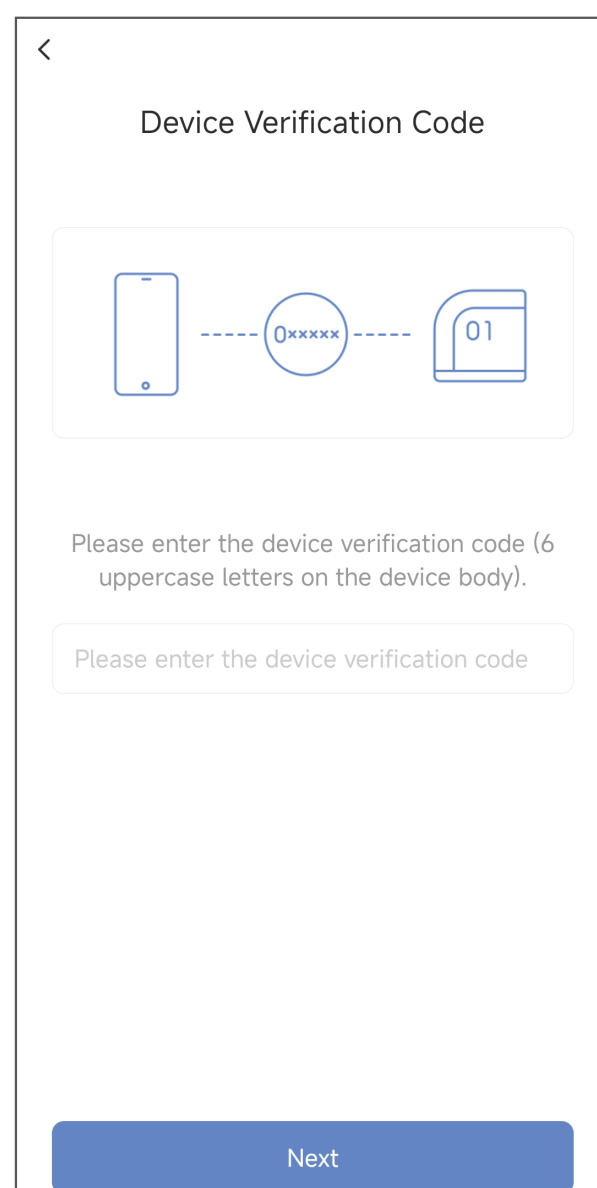
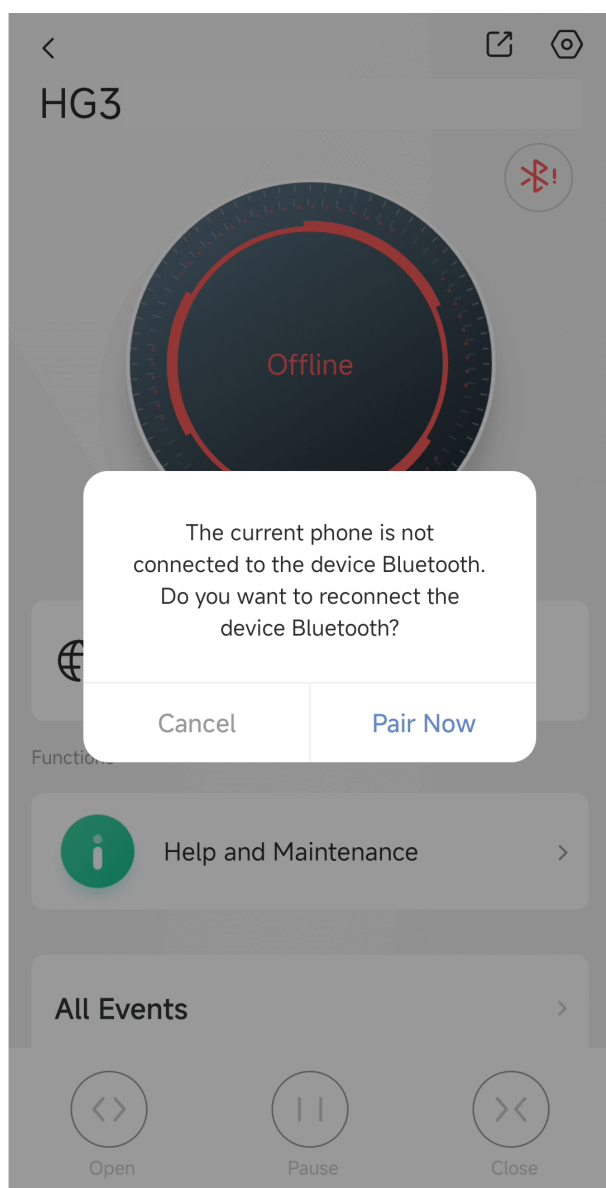
Κλείσιμο. Πατήστε για να κλείσετε την πύλη.



Προσαρμοσμένο. Πατήστε για να ανοίξετε την πύλη σε προσαρμοσμένη λειτουργία. Η πύλη θα ανοίξει σε Λειτουργία Πεζών ή Πλήρως Ανοιχτή (σύμφωνα με τη προσαρμοσμένη λειτουργία που έχετε ρυθμίσει).

i Εάν ο ανοιχτήρας πύλης είναι εκτός σύνδεσης, χρησιμοποιήστε το Bluetooth του τηλεφώνου σας για να συνδεθείτε και να τον ελέγξετε:

1. Ενεργοποιήστε το Bluetooth του τηλεφώνου σας.
2. Στη σελίδα λεπτομερειών της συσκευής, πατήστε το εικονίδιο Bluetooth και επιβεβαιώστε τη ζεύξη.
3. Εισαγάγετε τον κωδικό επαλήθευσης (που βρίσκεται στην ετικέτα του κωδικού QR) και περιμένετε για τη σύνδεση.
4. Μόλις συνδεθεί, πατήστε τα κουμπιά για να ελέγξετε την πύλη.



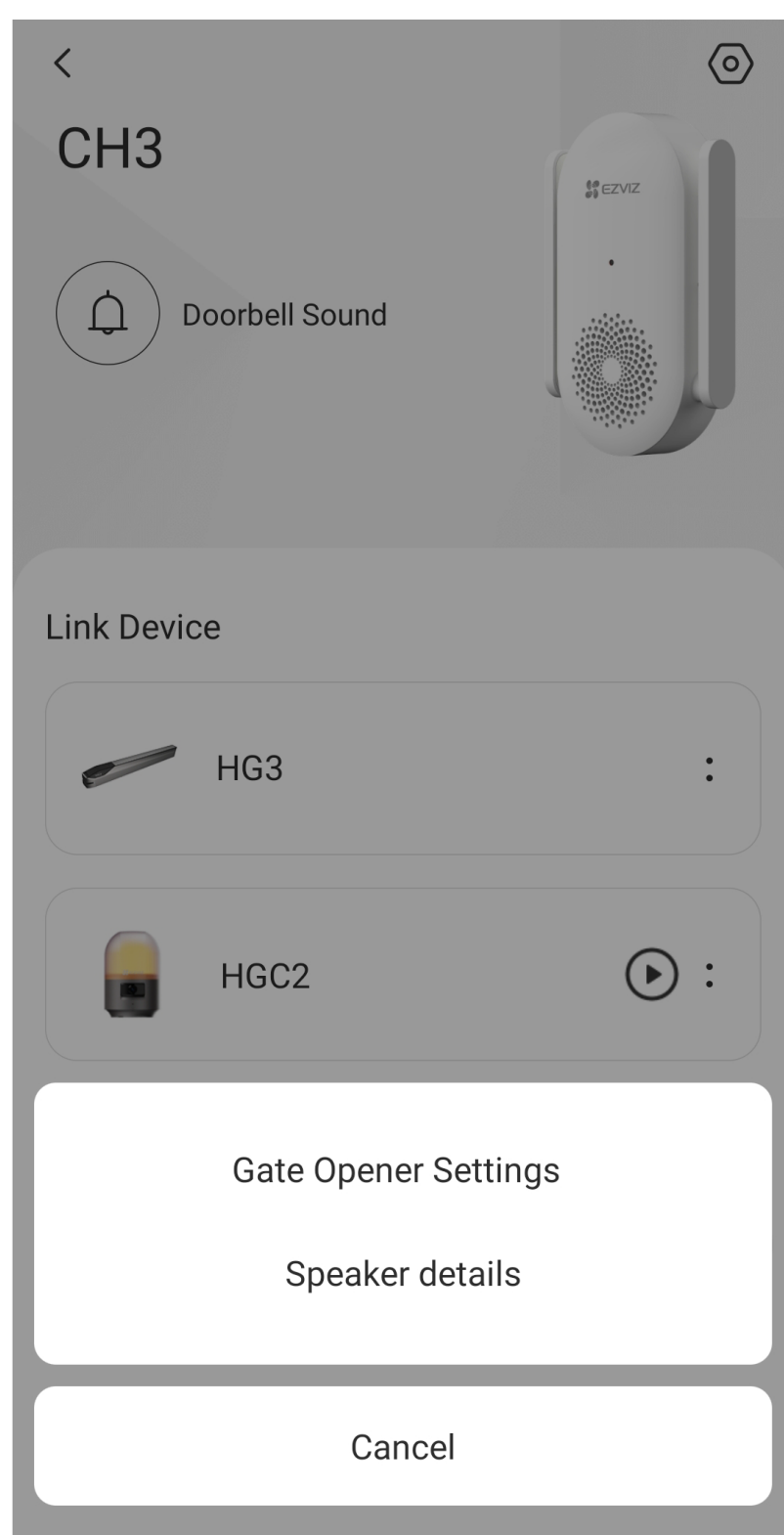
2.2 Ρυθμίσεις Ανοίγματος Πύλης

Είσοδος 1:


Στη σελίδα λεπτομερειών του ανοίγματος πύλης, πατήστε το εικονίδιο  στην επάνω δεξιά γωνία για να εισέλθετε στη σελίδα ρυθμίσεων.

Είσοδος 2:

Στη σελίδα λεπτομερειών του ασύρματου επαναλήπτη, πατήστε την κάρτα συσκευής του ανοιχτήρι πύλης και επιλέξτε "Ρυθμίσεις Ανοιχτήρι Πύλης" για να εισέλθετε στη σελίδα ρυθμίσεων του ανοιχτήρι πύλης.



Στη σελίδα ρυθμίσεων του ανοιχτήριου πύλης, μπορείτε να πραγματοποιήσετε τις ακόλουθες ρυθμίσεις όπως απαιτείται.

| Ρύθμιση | Περιγραφή |
|--|--|
| Ρυθμίσεις Ανοίγματος/Κλεισίματος Πύλης | Ρυθμίστε την ταχύτητα ανοίγματος/κλεισίματος της πύλης, την ευαισθησία αντίστασης επαναφοράς, το αυτόματο κλείσιμο, τη ρύθμιση προσαρμοσμένου κουμπιού και την επαναμάθηση διαδρομής. |
| Διαχείριση εξαρτημάτων | Διαχειριστείτε αξεσουάρ όπως τηλεχειριστήρια. |
| Ένταση φωτός συναγερμού | Ορίστε τις παραμέτρους σχετικές με την ένταση για την κάμερα με φως συναγερμού. |
| Φωτεινότητα Φωτισμού Συναγερμού | Ενεργοποιήστε ή απενεργοποιήστε το φως που αναβοσβήνει της κάμερας με φως συναγερμού και ορίστε τις παραμέτρους σχετικές με το φως. |
| Ρύθμιση Προβολέα | Εάν έχετε συνδέσει έναν προβολέα με το ανοιχτήρι πύλης, μπορείτε να ενεργοποιήσετε ή να απενεργοποιήσετε τον προβολέα εδώ. |
| Ειδοποίηση μηνυμάτων | Μπορείτε να διαχειριστείτε το μήνυμα της συσκευής και την ειδοποίηση της εφαρμογής EZVIZ. |
| Ρύθμιση Τερματικού | Ρυθμίστε τους τερματικούς σταθμούς STOP εδώ. Ελέγξτε την ισχύ του σήματος μεταξύ του ανοίγματος πύλης και του ασύρματου επαναλήπτη εδώ. |
| Ρυθμίσεις δικτύου |  Η θέση του ασύρματου επαναλήπτη μπορεί να ρυθμιστεί σύμφωνα με την ισχύ του σήματος για να εξασφαλιστεί η σταθερή κατάσταση δικτύου του ανοιχτήριου πύλης. |

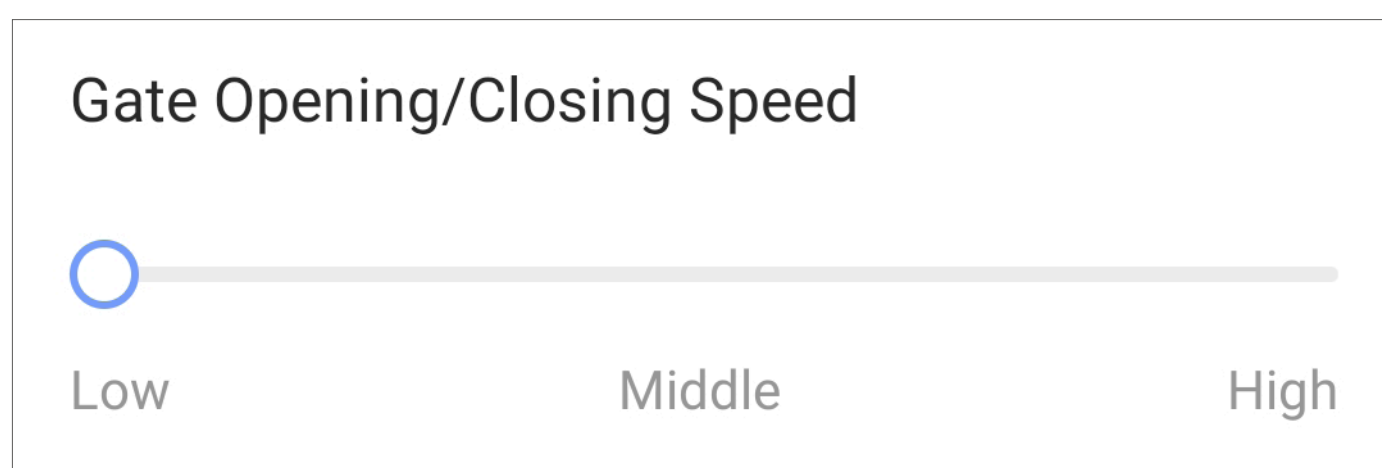
| Ρύθμιση | Περιγραφή |
|---------------------------|--|
| Πληροφορίες συσκευής | Εδώ μπορείτε να δείτε τις πληροφορίες συσκευής, συμπεριλαμβανομένου του οδηγού χρήσης. |
| Κοινοποίηση Συσκευής | Μπορείτε να επιλέξετε κοινή χρήση της συσκευής με μέλος της οικογένειας ή επισκέπτη. |
| Επανεκκίνηση της συσκευής | Πατήστε για επανεκκίνηση του ανοίγματος πύλης. |
| Διαγραφή συσκευής | Πατήστε για να διαγράψετε το ανοιχτήρι πύλης από την εφαρμογή EZVIZ. |

Ρυθμίστε την ταχύτητα ανοίγματος/κλεισίματος της πύλης

Εάν πιστεύετε ότι η ταχύτητα ανοίγματος/κλεισίματος της πύλης είναι πολύ γρήγορη ή αργή, μπορείτε να ρυθμίσετε την ταχύτητα με δύο τρόπους:

Μέθοδος 1 (συνιστάται):

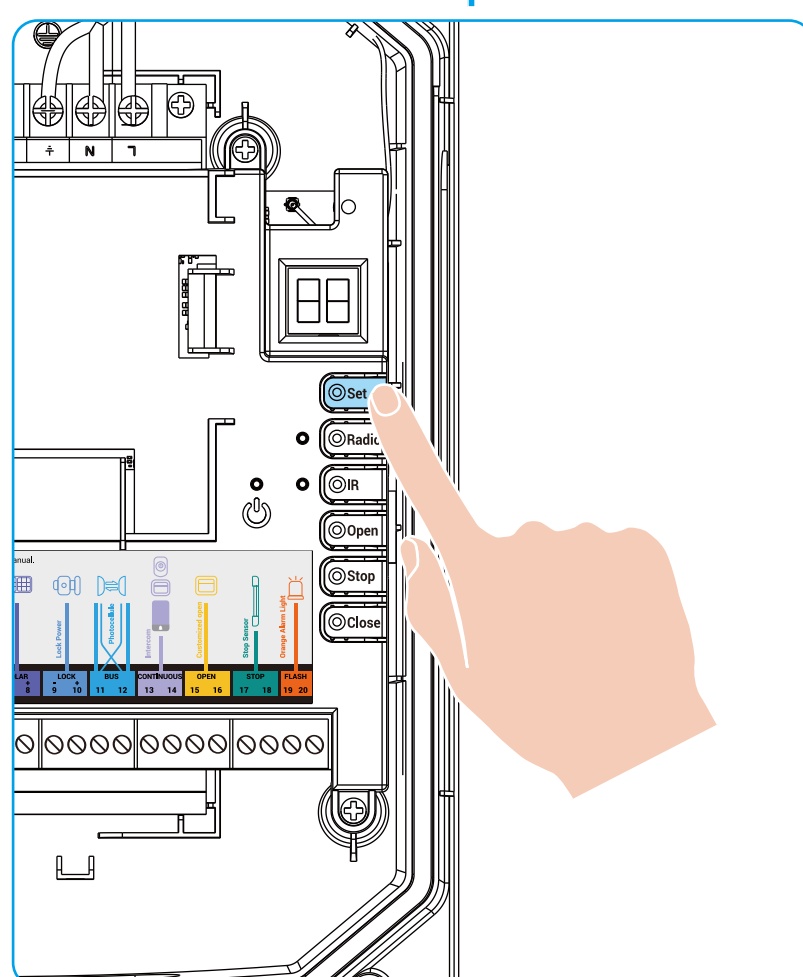
1. Στη σελίδα ρυθμίσεων του ανοιχτήριου πύλης, πατήστε "Ρυθμίσεις Άνοιγμα/Κλείσιμο Πύλης".
2. Με βάση το πραγματικό σας περιβάλλον, επιλέξτε την επιθυμητή ταχύτητα ανοίγματος/κλεισίματος της πύλης προσαρμόζοντας τον ρυθμιστή.



Μέθοδος 2:

1. Ανοίξτε το κάλυμμα της μονάδας ελέγχου.
2. Πατήστε και κρατήστε πατημένο το κουμπί Set για 3 δευτερόλεπτα για να εισέλθετε στο κύριο μενού. Η ένδειξη "P1" εμφανίζεται στον ψηφιακό σωλήνα οθόνης, που σημαίνει ότι ρυθμίζετε την ταχύτητα ανοίγματος/κλεισίματος της πύλης.

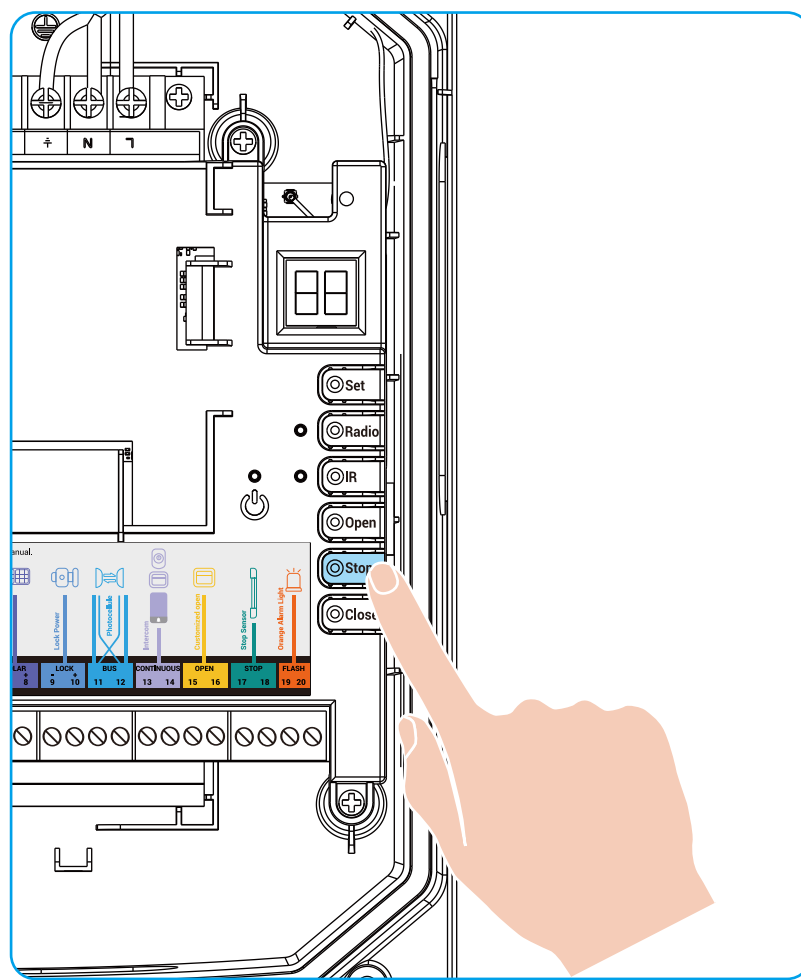
i Ανατρέξτε στον παρακάτω πίνακα για την αντιστοιχία μεταξύ του εμφανιζόμενου κωδικού και του υπομενού.



| Εμφάνιση κωδικού | Υπομενού |
|------------------|---------------------------------------|
| P1 | Ταχύτητα ανοίγματος/κλεισίματος πύλης |
| P3 | Ευαισθησία ανάκαμψης αντίστασης |

3. Πατήστε το κουμπί Διακοπή για να εισέλθετε στο υπομενού "P1". Εμφανίζεται το τρέχον επίπεδο ταχύτητας.

i Ανατρέξτε στον παρακάτω πίνακα για την αντιστοιχία μεταξύ του εμφανιζόμενου κωδικού και του επιπέδου ταχύτητας.



| Εμφάνιση κωδικού | Επίπεδο Ταχύτητας |
|------------------|-------------------|
| 01 | Χαμηλό |
| 02 | Μέσος |
| 03 | Υψηλό |

4. Πατήστε το κουμπί Άνοιγμα ή Κλείσιμο μέχρι να εμφανιστεί το επιθυμητό επίπεδο ταχύτητας στην ψηφιακή οθόνη.
5. Πατήστε το κουμπί Διακοπής. Το σύστημα ανοίγματος πύλης επιστρέφει στο κύριο μενού.

Ρυθμίστε την ευαισθησία ανάκαμψης αντίστασης

Συνιστάται να προσαρμόσετε την ευαισθησία ανάκαμψης αντίστασης βάσει του πραγματικού σας περιβάλλοντος. Για παράδειγμα, εάν δεν υπάρχει εμπόδιο κατά την κίνηση της πύλης, αλλά εξακολουθεί να ανιχνεύεται εμπόδιο, μπορείτε να μειώσετε το επίπεδο ευαισθησίας. Μπορείτε να ρυθμίσετε την ευαισθησία ανάκαμψης αντίστασης με δύο τρόπους:

Μέθοδος 1 (συνιστάται):

1. Στη σελίδα ρυθμίσεων του ανοιχτήριου πύλης, πατήστε "Ρυθμίσεις Άνοιγμα/Κλείσιμο Πύλης".
2. Με βάση το πραγματικό σας περιβάλλον, επιλέξτε το επιθυμητό επίπεδο ευαισθησίας αντίστασης ανάκαμψης προσαρμόζοντας το ρυθμιστικό.

Resistance Rebound Sensitivity

If the sensitivity level is high, the moving gate is prone to rebound when hitting a person or an object. If the sensitivity level is low, the moving gate will not rebound but cause a larger collision force. Please exercise caution before adjustment. If your gate is heavy or environmental resistance is high, high sensitivity may cause false rebounds. In such cases, the sensitivity can be appropriately reduced.

Low Mid-Low Middle Mid-High High

Μέθοδος 2:

1. Ανοίξτε το κάλυμμα του ανοιχτήρα πύλης.
2. Πατήστε και κρατήστε πατημένο το κουμπί Set για 3 δευτερόλεπτα για να εισέλθετε στο κύριο μενού.
3. Πατήστε το κουμπί Άνοιγμα ή Κλείσιμο μέχρι να εμφανιστεί το "P3" στην ψηφιακή οθόνη.

4. Πατήστε το κουμπί Διακοπή για να εισέλθετε στο υπομενού "P3". Εμφανίζεται το τρέχον επίπεδο ευαισθησίας.

i Ανατρέξτε στον παρακάτω πίνακα για την αντιστοιχία μεταξύ του εμφανιζόμενου κωδικού και της κατεύθυνσης ανοίγματος της πύλης.

| Εμφάνιση κωδικού | Ευαισθησία ανάκαμψης αντίστασης |
|------------------|---------------------------------|
| 01 | Χαμηλό |
| 02 | Μεσαίο-Χαμηλό |
| 03 | Μέσος |
| 04 | Μεσαίο-Υψηλό |
| 05 | Υψηλό |

5. Πατήστε το κουμπί Άνοιγμα ή Κλείσιμο μέχρι να εμφανιστεί το επιθυμητό επίπεδο ευαισθησίας στην ψηφιακή οθόνη.

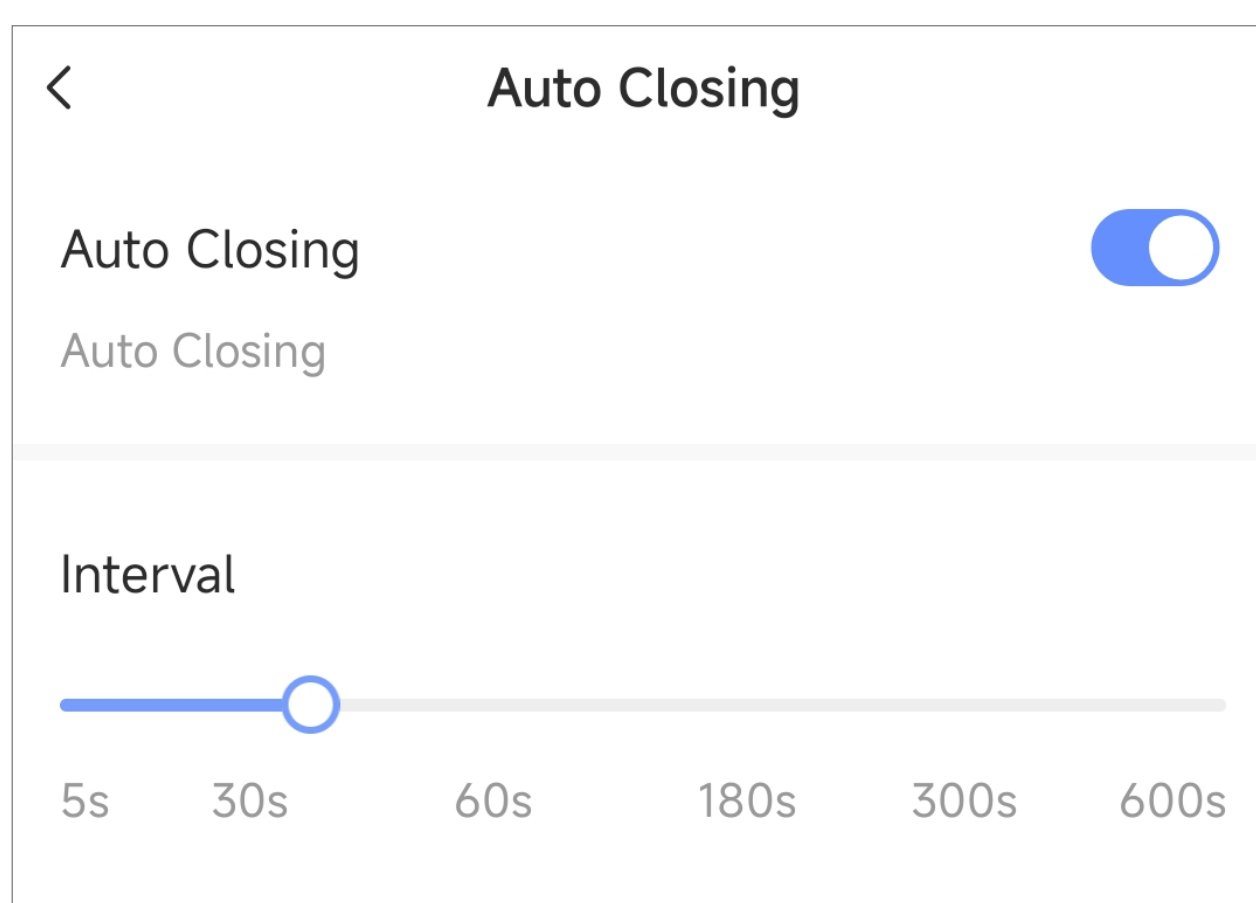
6. Πατήστε το κουμπί Διακοπής. Το σύστημα ανοίγματος πύλης επιστρέφει στο κύριο μενού.

i Εάν η αντίσταση στο περιβάλλον εγκατάστασης της πύλης σας είναι μεγάλη ή η πύλη σας είναι βαριά, συνιστάται να ρυθμίσετε χαμηλή ταχύτητα πύλης και υψηλό επίπεδο ευαισθησίας επαναφοράς αντίστασης και να τοποθετήσετε έναν περιοριστή δύναμης και στις δύο κύριες και δευτερεύουσες άκρες του πλαισίου της πύλης.

Ρύθμιση αυτόματου κλεισίματος

Για λόγους ασφαλείας, αυτός ο ανοιχτήρας πύλης παρέχει τη λειτουργία αυτόματου κλεισίματος για την αποτροπή οποιασδήποτε πιθανής απειλής ασφαλείας που προκαλείται από την παράλειψη κλεισίματος της πύλης. Όταν αυτή η λειτουργία είναι ενεργοποιημένη, η πύλη μπορεί να κλείσει αυτόματα μετά την καθορισμένη χρονική περίοδο, εάν η πύλη δεν λάβει κανένα σήμα ελέγχου μέσα σε αυτό το χρονικό διάστημα.

1. Στη σελίδα ρυθμίσεων του ανοιχτήριου πύλης, πατήστε "Ρυθμίσεις Άνοιγμα/Κλείσιμο Πύλης" > "Αυτόματο Κλείσιμο".
2. Ενεργοποιήστε τον διακόπτη "Αυτόματη Κλείσιμο" για να ενεργοποιήσετε τη λειτουργία.
3. Επιλέξτε ένα διάστημα για αυτόματο κλείσιμο.



Ρυθμίστε τη ρύθμιση προσαρμοσμένου κουμπιού

Εάν έχετε συνδέσει έναν εξατομικευμένο ανοιχτό ελεγκτή στον ανοιχτήρα της πύλης σας, μπορείτε να επιλέξετε μια εξατομικευμένη λειτουργία ανοίγματος στην εφαρμογή EZVIZ.

1. Στη σελίδα ρυθμίσεων του ανοιχτήριου πύλης, πατήστε "Ρυθμίσεις Άνοιγμα/Κλείσιμο Πύλης".
2. Πατήστε "Ρύθμιση Προσαρμογής Κουμπιού".
3. Επιλέξτε μια εξατομικευμένη λειτουργία ανοίγματος όπως απαιτείται.

| Επιλογή | Περιγραφή |
|------------------|--|
| Λειτουργία Πεζού | Η πύλη θα ανοίξει μόνο το φύλλο που κινείται από τον ΚΙΝΗΤΗΡΑ 1 αφού εκτελέσετε μια λειτουργία ανοίγματος πύλης. |
| Πλήρως Ανοιχτό | Η πύλη θα είναι πλήρως ανοιχτή αφού εκτελέσετε μια λειτουργία ανοίγματος πύλης. |

Καθαρίστε και επαναπροσδιορίστε την κίνηση της πύλης

Αφού προσαρμόσετε τη θέση εγκατάστασης του ανοιχτήρα πύλης, μπορείτε να ακολουθήσετε τα παρακάτω βήματα για να καθαρίσετε χειροκίνητα και να επαναπρογραμματίσετε την κίνηση της πύλης.

Μέθοδος 1 (συνιστάται):

1. Στη σελίδα ρυθμίσεων του ανοιχτήριου πύλης, πατήστε "Ρυθμίσεις Άνοιγμα/Κλείσιμο Πύλης".
2. Πατήστε "Επαναμάθηση Ταξιδιού".
3. Εμφανίζεται ένα μήνυμα προτροπής. Πατήστε "Συνέχεια".

i Η εκτέλεση αυτής της λειτουργίας επανεκμάθησης ταξιδιού θα διαγράψει το υπάρχον ταξίδι. Προχωρήστε με προσοχή.

Μέθοδος 2:

1. Ανοίξτε το κάλυμμα της μονάδας ελέγχου.
2. Πατήστε και κρατήστε πατημένο το κουμπί Διακοπής για 5 δευτερόλεπτα.
3. Ο ψηφιακός σωλήνας εμφάνισης δείχνει ένα γρήγορο αναβοσβήσιμο "11" για 3 δευτερόλεπτα, υποδεικνύοντας ότι η αποθηκευμένη διαδρομή της πύλης έχει διαγραφεί.
4. Πατήστε το κουμπί Προσαρμογής στο τηλεχειριστήριο. Ο ανοίκτης της πύλης θα ξεκινήσει να επαναμαθαίνει τη διαδρομή. Περιμένετε μέχρι να ολοκληρωθεί.

i Κατά τη διάρκεια της επαναμάθησης ταξιδιού, μην εμποδίζετε ή παρεμβαίνετε τεχνητά στην κίνηση της πύλης.

Ρυθμίσεις φωτός συναγερμού

i **Σημαντικό:**
Οι ρυθμίσεις έντασης και φωτεινότητας καθορίζονται στη σελίδα ρυθμίσεων του ανοιχτήριου πύλης, όχι στη σελίδα ρυθμίσεων της κάμερας φωτός συναγερμού.

Μπορείτε να ρυθμίσετε την ένταση και τη φωτεινότητα της κάμερας με φως συναγερμού στη σελίδα ρυθμίσεων του ανοιχτήριου πύλης.

Για να ρυθμίσετε την ένταση της κάμερας με φως συναγερμού:

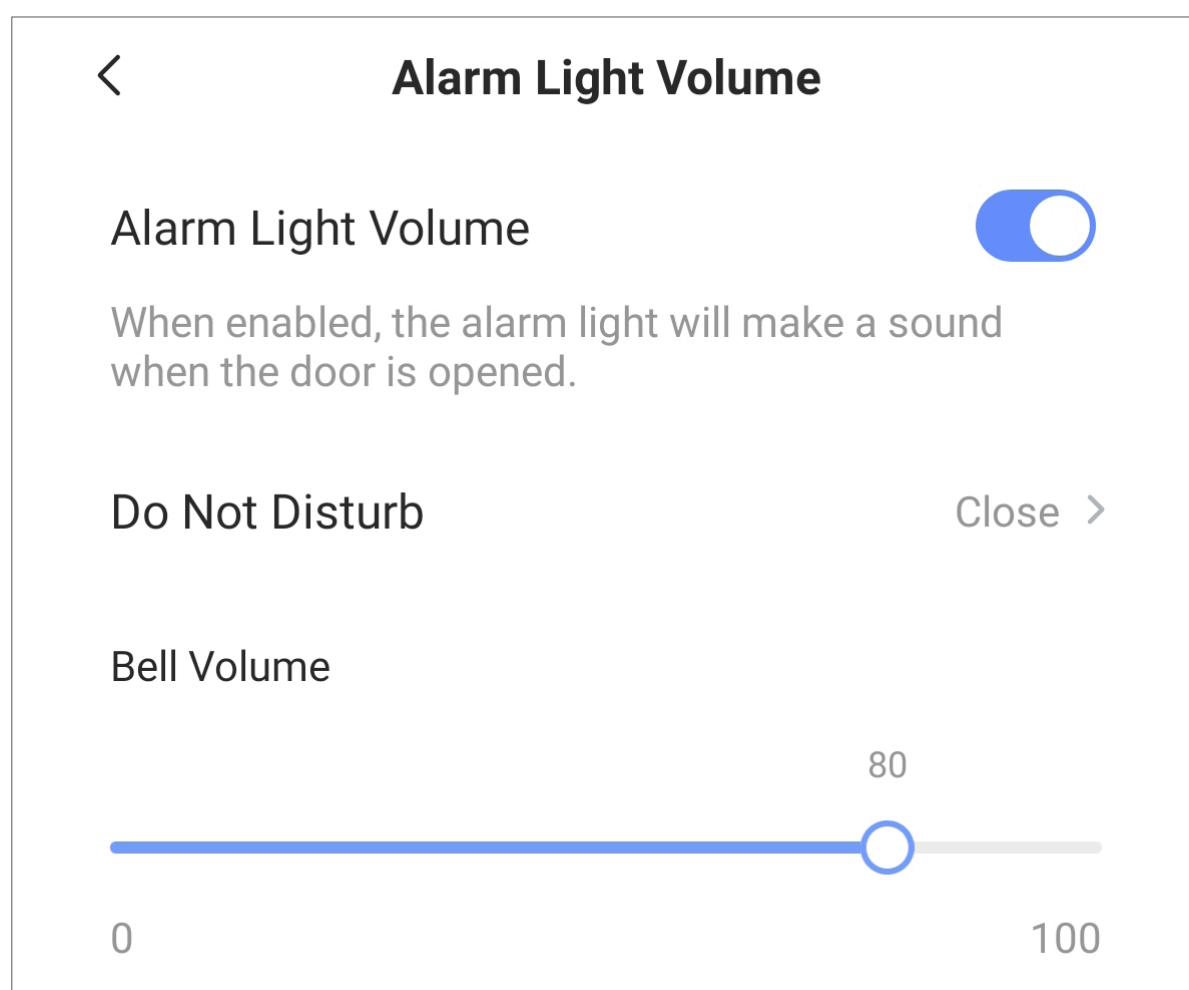
Μεταβείτε στη σελίδα ρυθμίσεων του ανοιχτήριου πύλης και πατήστε "Ένταση Φωτός Συναγερμού".

- Ένταση φωτός συναγερμού
Όταν ενεργοποιηθεί, το φως συναγερμού θα εκπέμπει ήχο όταν ανοίξει η πύλη.
- Μην ενοχλείτε
Εάν ενεργοποιήσετε αυτήν τη λειτουργία και ορίσετε μια χρονική περίοδο,

το φωτάκι συναγερμού δεν θα παράγει ήχους κατά τη διάρκεια της καθορισμένης χρονικής περιόδου.

- Ένταση Κουδουνιού

Μπορείτε να ρυθμίσετε την επιθυμητή ένταση ήχου των ήχων συναγερμού, ρυθμίζοντας τον ολισθητήρα.



Για να ρυθμίσετε τη φωτεινότητα του φωτός συναγερμού:

Μεταβείτε στη σελίδα ρυθμίσεων του ανοιχτήριου πύλης και πατήστε "Φωτεινότητα Φωτός Συναγερμού".

- Συσκευή με Αναβοσβήνον Φως

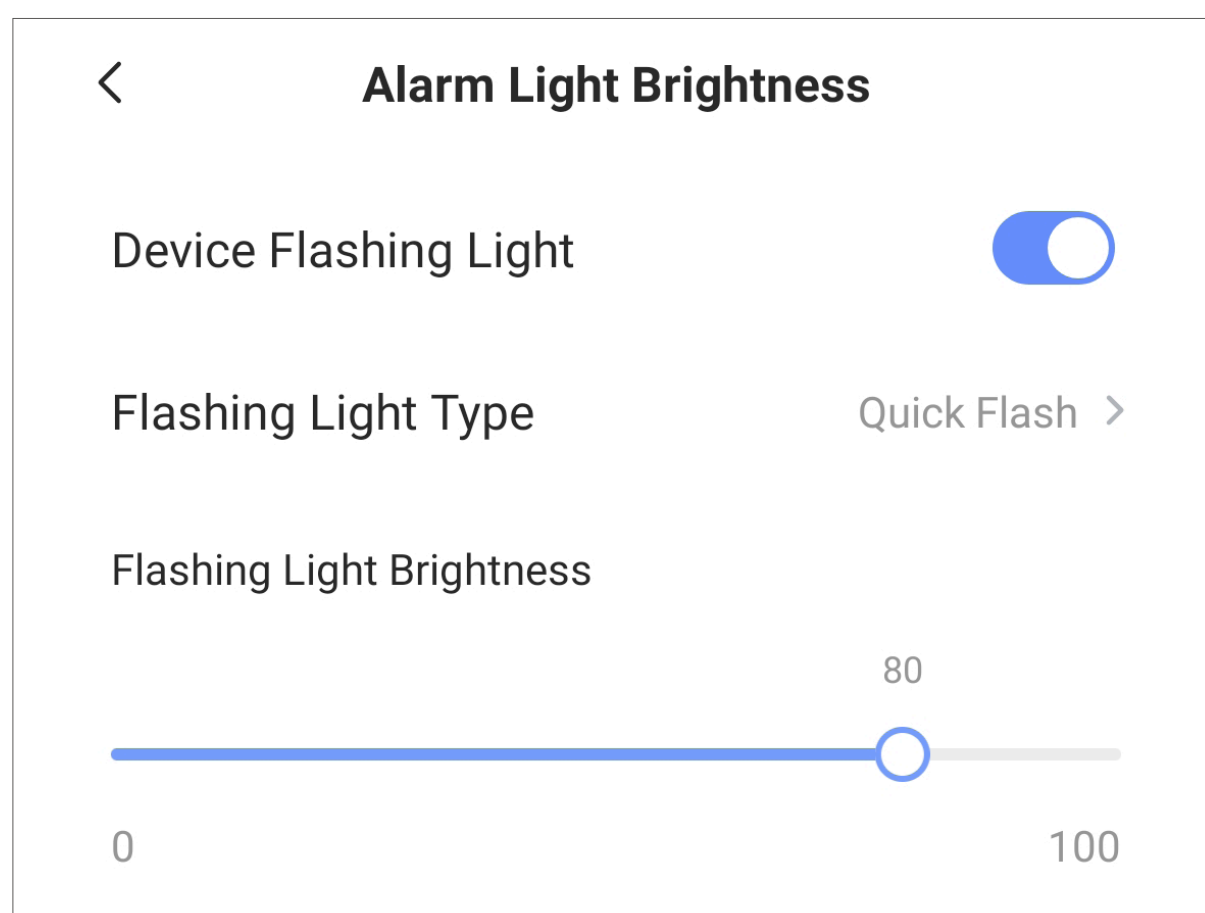
Όταν ενεργοποιηθεί, το φως συναγερμού θα ανάβει όταν η πύλη είναι σε κίνηση (είτε ανοίγει είτε κλείνει).

- Τύπος Αναβοσβήνουσας Λυχνίας

Όταν ενεργοποιείται το φως που αναβοσβήνει στη συσκευή, μπορείτε να επιλέξετε έναν τύπο φωτός που αναβοσβήνει εδώ, ανάλογα με τις ανάγκες σας.

- Φωτεινότητα Αναβοσβήνουσας Λάμπης

Μπορείτε να ρυθμίσετε το επιθυμητό επίπεδο φωτεινότητας του φωτός συναγερμού προσαρμόζοντας το ρυθμιστικό.



Επαναφορά Ανοίγματος Πύλης

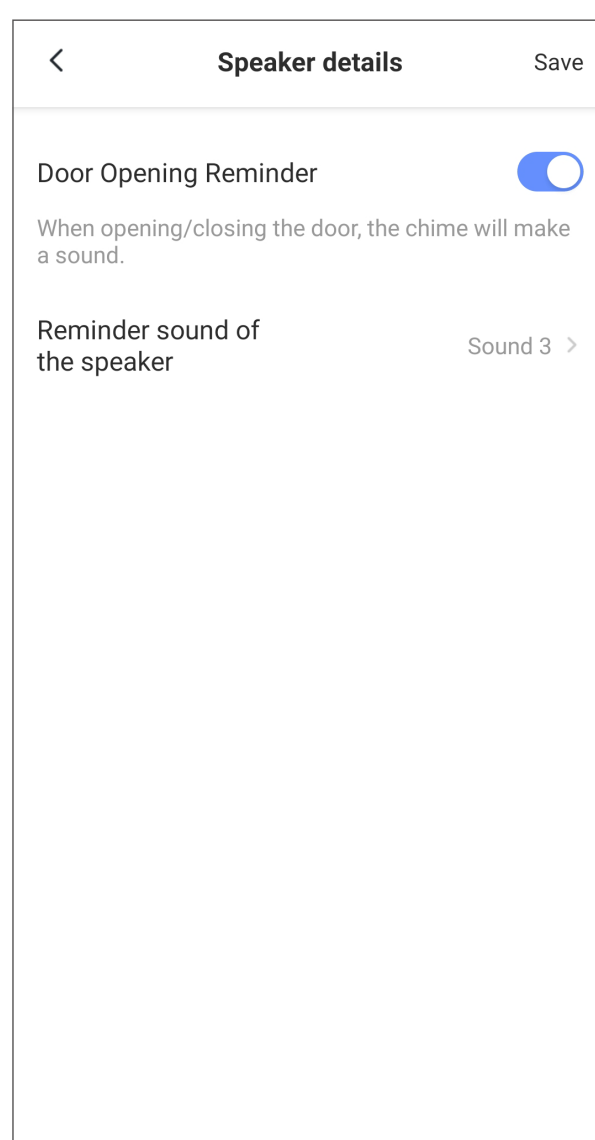
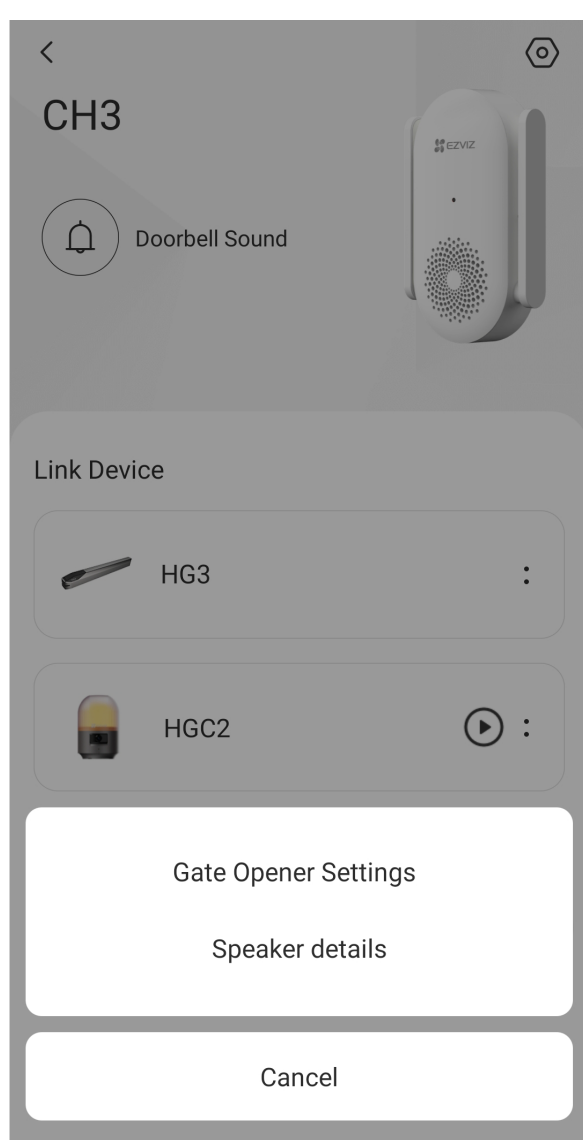
1. Ανοίξτε το κάλυμμα της μονάδας ελέγχου.
2. Πατήστε και κρατήστε πατημένο το κουμπί Set για 8 δευτερόλεπτα μέχρι η ψηφιακή οθόνη να δείξει ένα γρήγορο αναβοσβήσιμο "88".
3. Μετά από 3 δευτερόλεπτα, ο ανοιχτήρας πύλης επανέρχεται στις εργοστασιακές ρυθμίσεις.

i Η επαναφορά του ανοίγματος της πύλης θα διαγράψει όλα τα δεδομένα χρήστη και τις καθορισμένες από τον χρήστη ρυθμίσεις, όπως η αποθηκευμένη διαδρομή της πύλης, οι παράμετροι ρύθμισης, η σύζευξη του τηλεχειριστηρίου και οι πληροφορίες δικτύου.

2.3 Ρυθμίσεις Ηχείου

Για να ρυθμίσετε τις ρυθμίσεις του ηχείου για το ανοιχτήρι πύλης, ακολουθήστε τα παρακάτω βήματα:

1. Στη σελίδα λεπτομερειών του ασύρματου επαναλήπτη, πατήστε την κάρτα συσκευής του ανοιχτήριου πύλης και επιλέξτε "Λεπτομέρειες Ηχείου".
2. Στη σελίδα "Λεπτομέρειες Ηχείου", μπορείτε να ενεργοποιήσετε την Υπενθύμιση Ανοίγματος Πόρτας και να επιλέξετε έναν ήχο υπενθύμισης της επιλογής σας.
3. Πατήστε "Αποθήκευση" στην επάνω δεξιά γωνία.



Αφού ενεργοποιήσετε την Υπενθύμιση Ανοίγματος Πόρτας, κάθε φορά που η πύλη ανοίγει ή κλείνει, ο ασύρματος επαναλήπτης θα παράγει έναν ήχο.

3. Διαχείριση Κάμερας Φωτός Συναγερμού

3.1 Ζωντανή Προβολή


Είσοδος 1:

Στην εφαρμογή EZVIZ, πατήστε την κάρτα συσκευής της κάμερας με φως συναγερμού.

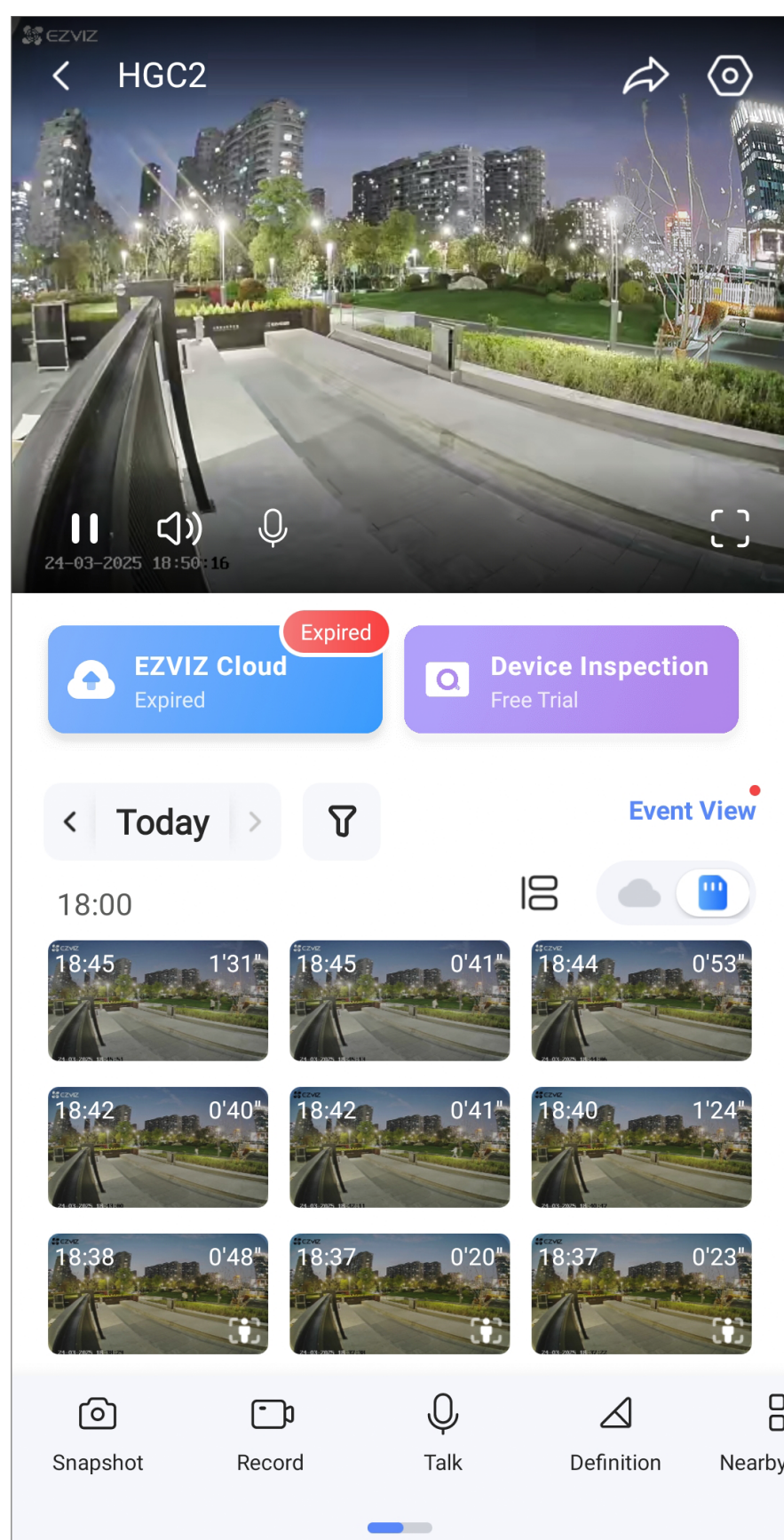
Είσοδος 2:

Στη σελίδα λεπτομερειών του ανοίγματος πύλης, πατήστε "Ζωντανή Προβολή".

Είσοδος 3:

Στη σελίδα λεπτομερειών του ασύρματου επαναλήπτη, πατήστε το εικονίδιο  στην κάρτα συσκευής της κάμερας φωτός συναγερμού.

Η σελίδα ζωντανής προβολής της κάμερας με φως συναγερμού εμφανίζεται ως εξής.



Εικονίδιο Περιγραφή



Κοινή χρήση. Μοιραστείτε τη συσκευή σας με όποιον θέλετε.



Ρυθμίσεις. Προβολή ή αλλαγή των ρυθμίσεων της κάμερας με φως συναγερμού.



Παύση/Αναπαραγωγή. Παύση ή αναπαραγωγή της ζωντανής προβολής.



Ήχος. Ενεργοποιήστε ή απενεργοποιήστε τον ήχο στην ζωντανή προβολή.



Ομιλία. Πατήστε το εικονίδιο και στη συνέχεια ακολουθήστε τις οδηγίες στην οθόνη για να μιλήσετε ή να ακούσετε άτομα κοντά στην κάμερα.



Πλήρης οθόνη. Παρακολουθήστε την ζωντανή προβολή σε λειτουργία πλήρους οθόνης.



(Ορατό μόνο σε λειτουργία πλήρους οθόνης) Προβολή ιστορικών βίντεο κλιπ.

Εικονίδιο Περιγραφή



Στιγμιότυπο οθόνης. Πατήστε για να τραβήξετε ένα στιγμιότυπο της ζωντανής προβολής.



Εγγραφή. Μη αυτόματη έναρξη/διακοπή εγγραφής.



Ανάλυση. Επιλέξτε ανάλυση βίντεο όπως απαιτείται.



Κοντινή συσκευή. Πατήστε για να ελέγξετε τις διαθέσιμες συσκευές κοντά.



Εικόνα σε Εικόνα (PiP). Πατήστε το εικονίδιο, η τρέχουσα οθόνη θα γίνει ένα ξεχωριστό μικρό παράθυρο που μπορεί να επιπλέει πάνω από μια άλλη εφαρμογή στο κινητό σας τηλέφωνο.



Συμβουλή. Πατήστε για να δείτε περισσότερες πληροφορίες σχετικά με τη συσκευή.



Αναδιάταξη. Αναδιατάξτε τη σειρά όλων των λειτουργιών παραπάνω.

3.2 Ρυθμίσεις Κάμερας

- i** Για να ρυθμίσετε την ένταση ή τη φωτεινότητα της κάμερας με φως συναγερμού, μεταβείτε στη σελίδα ρυθμίσεων του ανοιχτήριου πύλης και επιλέξτε "Ένταση Φωτός Συναγερμού" ή "Φωτεινότητα Φωτός Συναγερμού".

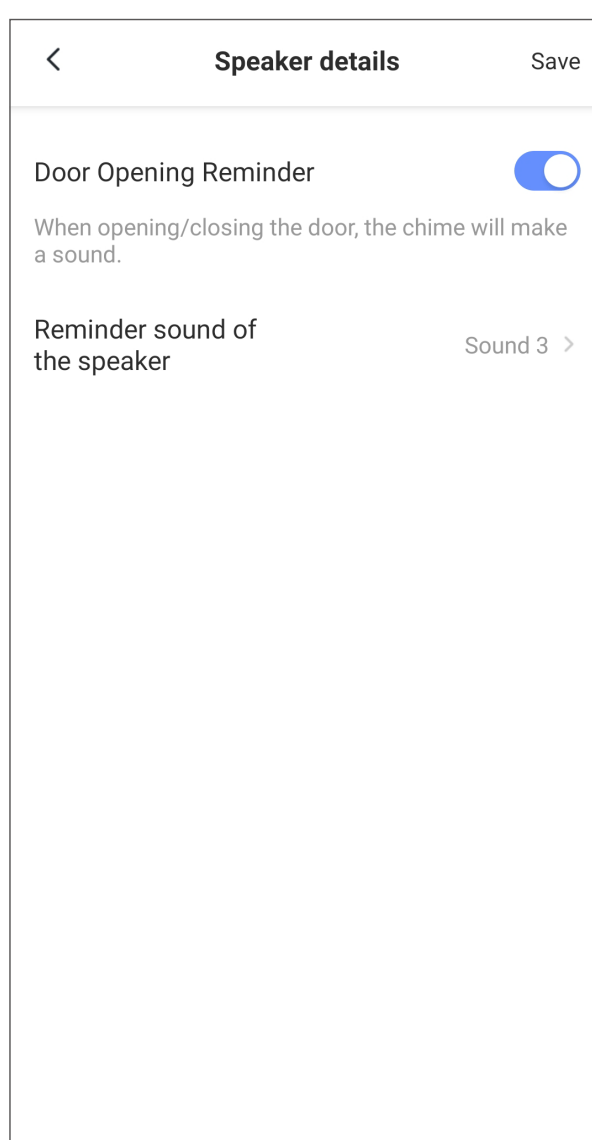
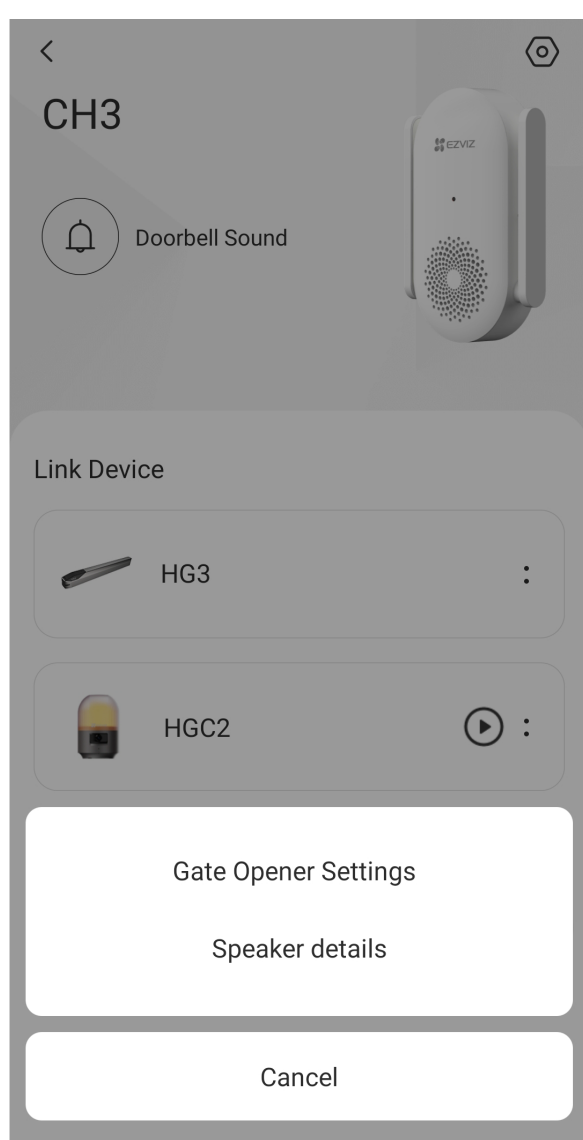
Στη σελίδα ζωντανής προβολής, πατήστε το εικονίδιο  για να εισέλθετε στη σελίδα ρυθμίσεων της κάμερας φωτός συναγερμού.

| Ρύθμιση | Περιγραφή |
|----------------------|---|
| Ονομασία | Προβολή ή πάτημα για να προσαρμόσετε το όνομα της κάμερας φωτισμού συναγερμού εδώ. |
| Έξυπνη ανίχνευση | Μπορείτε να επιλέξετε ανάμεσα σε διαφορετικούς τύπους ανίχνευσης για την κάμερα συναγερμού με φως. |
| Ειδοποίηση μηνυμάτων | Μπορείτε να διαχειριστείτε το μήνυμα της συσκευής και την ειδοποίηση της εφαρμογής EZVIZ. |
| Ρυθμίσεις ήχου | Μπορείτε να ρυθμίσετε τις σχετικές παραμέτρους ήχου της συσκευής. |
| Ρυθμίσεις εικόνας | Μπορείτε να ρυθμίσετε τις σχετικές παραμέτρους εικόνας της συσκευής. |
| Λίστα εγγραφών | Μπορείτε να επιλέξετε μεταξύ διαφορετικών λειτουργιών εγγραφής για τη συσκευή σας και να δείτε την κατάσταση της κάρτας microSD™ εδώ. |
| Ρυθμίσεις απορρήτου | Μπορείτε να κάνετε κρυπτογράφηση των βίντεο με κωδικό κρυπτογράφησης και να προσαρμόσετε τη ζώνη ιδιωτικότητας. |
| Ρυθμίσεις δικτύου | Μπορείτε να δείτε το συνδεδεμένο δίκτυο Wi-Fi, να εκτελέσετε ανίχνευση εύρους ζώνης και να ενεργοποιήσετε τη λειτουργία δοκιμής ασύρματης σύνδεσης. |
| Πληροφορίες συσκευής | Εδώ μπορείτε να δείτε τις πληροφορίες συσκευής, συμπεριλαμβανομένου του οδηγού χρήσης. |
| Κοινοποίηση Συσκευής | Μπορείτε να επιλέξετε κοινή χρήση της συσκευής με μέλος της οικογένειας ή επισκέπτη. |
| EZVIZ Cloud | Μπορείτε να εγγραφείτε και να διαχειριστείτε τον αποθηκευτικό χώρο στο Cloud. |
| Επιθεώρηση συσκευής | Μπορείτε να κάνετε εγγραφή για την επιθεώρηση της συσκευής εδώ. |
| Διαγραφή συσκευής | Πατήστε για να διαγράψετε την κάμερα φωτισμού συναγερμού από την εφαρμογή EZVIZ. |

3.3 Ρυθμίσεις Ηχείου

Για να ρυθμίσετε τις ρυθμίσεις ηχείου για την κάμερα με φως συναγερμού, ακολουθήστε τα παρακάτω βήματα:

1. Στη σελίδα λεπτομερειών του ασύρματου επαναλήπτη, πατήστε την κάρτα συσκευής της κάμερας με φως συναγερμού και επιλέξτε "Λεπτομέρειες Ηχείου".
2. Στη σελίδα "Λεπτομέρειες Ηχείου", μπορείτε να ενεργοποιήσετε την Έξυπνη Υπενθύμιση Ήχου Ανίχνευσης και να επιλέξετε έναν ήχο υπενθύμισης της επιλογής σας.
3. Πατήστε "Αποθήκευση" στην επάνω δεξιά γωνία.



Αφού ενεργοποιήσετε την Έξυπνη Υπενθύμιση Ήχου Ανίχνευσης, κάθε φορά που ενεργοποιείται η έξυπνη ανίχνευση της κάμερας, ο ασύρματος επαναλήπτης θα παράγει έναν ήχο.

Κωδικοί σφάλματος

| Κωδικοί σφάλματος | Νόημα | Ενέργεια Χρήστη | Η λειτουργία ανοίγματος και κλεισίματος της πύλης είναι φυσιολογική; |
|-------------------|---------------------------------------|---|--|
| E0 | Αποτυχία εκκίνησης αυτοδοκιμής | Επικοινωνήστε με την εξυπηρέτηση πελατών της EZVIZ. | Όχι |
| E2 | Μη φυσιολογική δειγματοληψία ρεύματος | Επικοινωνήστε με την εξυπηρέτηση πελατών της EZVIZ. | Όχι |
| E3 | Χαμηλή τάση μπαταρίας | <ol style="list-style-type: none">1. Ανοίξτε τον διακόπτη κυκλώματος του ανοιχτήρα πύλης ή τον κύριο διακόπτη κυκλώματος στο σπίτι σας για να αποσυνδέσετε τον ανοιχτήρα πύλης από την παροχή ρεύματος.2. Αφαιρέστε το κάλυμμα του κύριου κινητήρα. Αποσυνδέστε το καλώδιο της μπαταρίας και στη συνέχεια συνδέστε το ξανά.3. Εάν το σφάλμα συνεχίζεται, συνδέστε τον ανοιχτήρα πύλης στην παροχή ρεύματος για να φορτίσετε την μπαταρία για 1 έως 2 ώρες, στη συνέχεια αποσυνδέστε από την παροχή ρεύματος και τροφοδοτήστε τον ανοιχτήρα πύλης χρησιμοποιώντας την μπαταρία για να ελέγξετε αν το σφάλμα εξακολουθεί να εμφανίζεται.4. Εάν το σφάλμα συνεχίζεται, συνιστάται να αγοράσετε μια μπαταρία EZVIZ και να την εγκαταστήσετε στον ανοιχτήρα πύλης.5. Εάν έχετε οποιαδήποτε άλλη ερώτηση, επικοινωνήστε με την εξυπηρέτηση πελατών της EZVIZ. | Όχι |
| E4 | Χρονικό διακοπής λειτουργίας | <ol style="list-style-type: none">1. Ελέγξτε αν οι κινητήρες είναι σωστά κλειδωμένοι.2. Ελέγξτε αν οι μπλοκ σταματήματος του κινητήρα έχουν μετατοπιστεί.3. Εάν έχετε οποιαδήποτε άλλη ερώτηση, επικοινωνήστε με την εξυπηρέτηση πελατών της EZVIZ. | Όχι |
| E5 | Εμπόδια παραμένουν | <ol style="list-style-type: none">1. Ελέγξτε αν υπάρχουν εμπόδια στον οδηγό και αφαιρέστε τα.2. Εάν το σφάλμα συνεχίζεται, συνιστάται να αγοράσετε αισθητήρες κινητήρα EZVIZ για να αντικαταστήσετε τους ελαττωματικούς αισθητήρες.3. Εάν έχετε οποιαδήποτε άλλη ερώτηση, επικοινωνήστε με την εξυπηρέτηση πελατών της EZVIZ. | Όχι |

| Κωδικοί σφάλματος | Νόημα | Ενέργεια Χρήστη | Η λειτουργία ανοίγματος και κλεισίματος της πύλης είναι φυσιολογική; |
|-------------------|--|--|--|
| E6 | Βλάβη απόφραξης | <ol style="list-style-type: none"> 1. Ελέγξτε αν υπάρχουν εμπόδια στον οδηγό και αφαιρέστε τα. 2. Ελέγξτε αν ο ανοιχτήρας της πύλης και οι βραχίονες είναι εγκατεστημένοι σωστά. Συγκεκριμένα, χρησιμοποιήστε το παρεχόμενο κλειδί για να ξεκλειδώσετε τον μηχανισμό ανοίγματος της πύλης και ανοίξτε και κλείστε την πύλη πλήρως για να ελέγξετε για τυχόν εμφανή αντίσταση. Εάν είναι απαραίτητο, ρυθμίστε τη θέση εγκατάστασης του ανοιχτήριου πύλης. 3. Εάν το σφάλμα συνεχιστεί, επικοινωνήστε με την εξυπηρέτηση πελατών της EZVIZ. | Όχι |
| E8 | Υποτάση τροφοδοσίας | Επικοινωνήστε με την εξυπηρέτηση πελατών της EZVIZ. | Ναι |
| E9 | Βλάβη κυκλώματος κίνησης | Επικοινωνήστε με την εξυπηρέτηση πελατών της EZVIZ. | Όχι |
| F1 | Υπερφόρτωση μπαταρίας | <ol style="list-style-type: none"> 1. Ανοίξτε τον διακόπτη κυκλώματος του ανοιχτήρα πύλης ή τον κύριο διακόπτη κυκλώματος στο σπίτι σας για να αποσυνδέσετε τον ανοιχτήρα πύλης από την παροχή ρεύματος. 2. Αφαιρέστε το κάλυμμα του ανοίγματος πύλης. Αποσυνδέστε το καλώδιο της μπαταρίας και αφαιρέστε την μπαταρία. 3. Σας συνιστάται να αγοράσετε μια μπαταρία EZVIZ και να την εγκαταστήσετε στον ανοιχτήρα πύλης. Στη συνέχεια, επανατοποθετήστε το κάλυμμα του ανοιχτήριου πύλης. 4. Εάν έχετε οποιαδήποτε άλλη ερώτηση, επικοινωνήστε με την εξυπηρέτηση πελατών της EZVIZ. | Ναι |
| F2 | Υπερένταση σε σύστημα υψηλής τάσης | Επικοινωνήστε με την εξυπηρέτηση πελατών της EZVIZ. | Ναι |
| F5 | Πρώτο επίπεδο πάνω από τη θερμοκρασία (μονάδα HaLow) | <ol style="list-style-type: none"> 1. Περιμένετε 10 λεπτά πριν ανοίξετε ή κλείσετε την πύλη. 2. Εάν έχετε οποιαδήποτε άλλη ερώτηση, επικοινωνήστε με την εξυπηρέτηση πελατών της EZVIZ. | Ναι |
| F7 | Wi-Fi/Halow offline (Εντός σύνδεσης) | <ol style="list-style-type: none"> 1. Ελέγξτε αν η απόσταση μεταξύ του ανοιχτήριου πύλης και του ασύρματου επαναλήπτη πληροί την απαίτηση: Ο ασύρματος επαναλήπτης πρέπει να εγκατασταθεί σε απόσταση έως 30 μέτρων (με το πολύ δύο τοίχους ενδιάμεσα και χωρίς άλλες εμπόδια) από τον ανοιχτήρα πύλης 2. Μπορείτε να επανεγκαταστήσετε τον ασύρματο αναμεταδότη πιο κοντά στον ανοιχτήρα πύλης. 3. Εάν έχετε οποιαδήποτε άλλη ερώτηση, επικοινωνήστε με την εξυπηρέτηση πελατών της EZVIZ. | Ναι |

| Κωδικοί σφάλματος | Νόημα | Ενέργεια Χρήστη | Η λειτουργία ανοίγματος και κλεισίματος της πύλης είναι φυσιολογική; |
|-------------------|--|---|--|
| F8 | Συσκευή εκτός σύνδεσης | <ol style="list-style-type: none"> 1. Ελέγξτε αν η σύνδεση δικτύου μεταξύ του ανοιχτήριου πύλης και του ασύρματου επαναλήπτη είναι φυσιολογική. 2. Εάν έχετε οποιαδήποτε άλλη ερώτηση, επικοινωνήστε με την εξυπηρέτηση πελατών της EZVIZ. | Ναι |
| F9 | Η συχνότητα ελέγχου υπερβαίνει το όριο | <ol style="list-style-type: none"> 1. Η πύλη έχει ανοιχτεί και κλείσει υπερβολικά συχνά και η προστασία υπερθέρμανσης έχει ενεργοποιηθεί στον μηχανισμό ανοίγματος της πύλης. Παρακαλώ περιμένετε 40 λεπτά πριν ανοίξετε και κλείσετε ξανά την πύλη. 2. Εάν έχετε οποιαδήποτε άλλη ερώτηση, επικοινωνήστε με την εξυπηρέτηση πελατών της EZVIZ. | Όχι |

Τεχνικά δεδομένα

| Κινητήρας | |
|--|---|
| Τύπος κινητήρα | 24 V DC |
| Ισχύς εισόδου | 100-240V AC 50Hz/60Hz; 14.6V DC από εφεδρική μπαταρία |
| Μέγιστη ισχύς | 250 W |
| Ονομαστικός χρόνος λειτουργίας | 15 λεπτά |
| Μέγιστη συχνότητα κινήσεων | 15 κύκλοι ανά ώρα 360 κύκλοι ανά ημέρα * Δοκιμασμένο υπό πύλη 90 μοιρών, συσκευή που λειτουργεί σε χαμηλή ρύθμιση ταχύτητας |
| Κλείδωμα εξόδου ισχύος | DC 12 V 1,5 A |
| Είσοδος φωτισμού | Μέγιστο 2 ζεύγη, χωρίς πολικότητα |
| Συνεχής είσοδος ανοίγματος/ διακοπής/κλεισίματος | Κανονικά ανοιχτή ξηρή επαφή, επιτρέπει πολλαπλές εισόδους |
| Ανοιχτή | Κανονικά ανοιχτή ξηρή επαφή, επιτρέπει πολλαπλές εισόδους |
| Σταμάτα | Κανονική κλειστή επαφή ξηρού τύπου από προεπιλογή, εναλλάξιμη σε κανονική ανοιχτή επαφή ξηρού τύπου μέσω της εφαρμογής |
| Έξοδος κάμερας φωτός συναγερμού | DC 10-18V 700mA |
| Φωτεινή απόδοση | 240V AC Μέγιστη ισχύς 100W |
| Συνθήκες λειτουργίας | -20°C έως 60°C, υγρασία 95% ή λιγότερο (χωρίς συμπύκνωση) |
| Ποσοστό προστασίας | IP55 |
| Αριθμός τηλεχειριστηρίων | Μέγιστο 8 |
| Κάμερα με φως συναγερμού | |
| Ανάλυση | 2048*1536 |
| Εναλλαγή Λειτουργίας Ημέρας & Νύχτας | Φίλτρο IR-cut με αυτόματη εναλλαγή |
| Μέθοδος Σύνδεσης | Ενσύρματη σύνδεση (2 ενσύρματα), μετάδοση ψηφιακού σήματος |
| Έξυπνος Συναγερμός | Έξυπνη ανίχνευση ανθρώπινης κίνησης + Ανίχνευση περιπλάνησης |
| Συνθήκες λειτουργίας | -30°C έως 55°C, υγρασία 95% ή λιγότερο (χωρίς συμπύκνωση) |
| Ποσοστό προστασίας | IPX5 |
| Επαναλήπτης Wi-Fi HaLow | |
| Τροφοδοσία | AC 100-240V |
| Πρότυπο Wi-Fi | Wi-Fi 6: IEEE802.11b, 11g, 11a, 11n, 11ac, 11ax; Wi-Fi HaLow: IEEE802.11ah |
| Μονάδα | Wi-Fi 6 2,4GHz/5GHz HaLow |

Φωτοκύτταρο

| | |
|--------------------------|---|
| Περιεχόμενο | 1 πομπός TX και 1 δέκτης RX |
| Τροφοδοσία | 12 V DC |
| Μέγιστη ονομαστική ισχύς | 0,8 W (TX&RX) |
| Απόσταση | 8m MAX |
| Συνθήκες λειτουργίας | -30°C έως 60°C, υγρασία 95% ή λιγότερο (χωρίς συμπύκνωση) |
| Ποσοστό προστασίας | IP55 |

Τηλεχειριστήριο

| | |
|-------------------------|---|
| Συχνότητα | 433 MHz |
| Ανοιχτή εμβέλεια πεδίου | 60 m |
| Τροφοδοσία | 3V - CR2032 |
| Κουμπί | 4 κουμπιά (επιπλέον 1 κουμπί επαναφοράς εσωτερικά) |
| Διάρκεια ζωής μπαταριών | 1 έτος με βάση 20 χρήσεις των 2 δευτερολέπτων ανά ημέρα |
| Συνθήκες λειτουργίας | -10°C έως 45°C, υγρασία 95% ή λιγότερο (χωρίς συμπύκνωση) |

Εγγύηση

Η περίοδος εγγύησης για τον ανοιχτήρα πύλης είναι 5 χρόνια.

Η περίοδος εγγύησης για τις φωτοκυψέλες, τα τηλεχειριστήρια, την κάμερα φωτισμού συναγερμού και τον ασύρματο αναμεταδότη είναι 3 χρόνια.

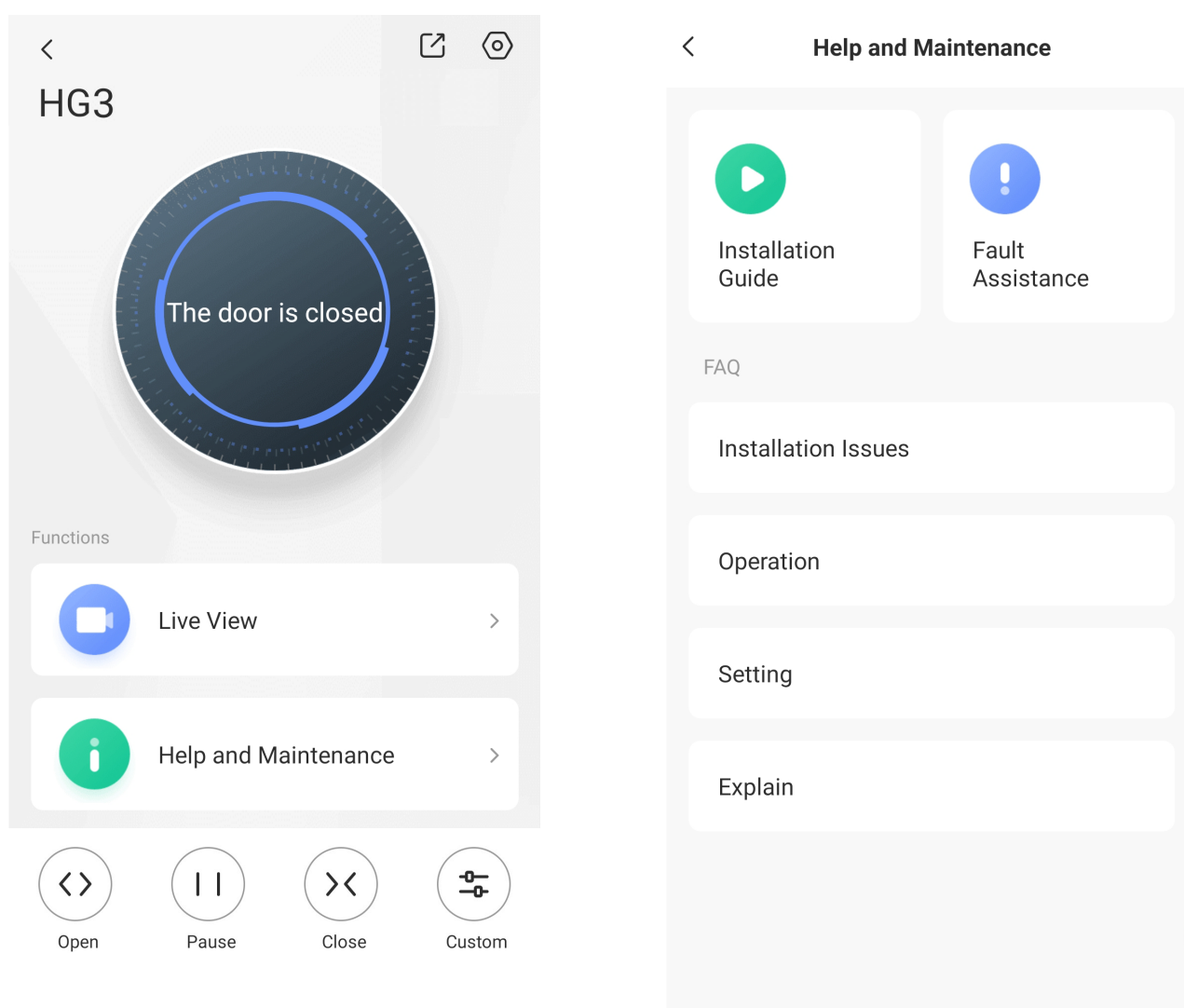
| Όνομασία | Περίοδος Εγγύησης |
|--|-------------------|
| Ανοιχτήρι Πύλης Κυλίνδρου με Κινούμενη Πτέρυγα | 5 έτη |
| Φωτοκύτταρο | 3 έτη |
| Τηλεχειριστήριο | |
| Κάμερα με φως συναγερμού | |
| Επαναλήπτης Wi-Fi HaLow | |

- i** Η εγγύηση αυτού του προϊόντος καλύπτει την εξασφάλιση των βασικών του λειτουργιών και δεν περιλαμβάνει αισθητικές ζημιές.

Είσοδος 1 για Βοήθεια και Υποστήριξη

Εάν έχετε οποιαδήποτε ερώτηση σχετικά με τη χρήση αυτού του προϊόντος, παρακαλούμε δείτε τις πληροφορίες Βοήθειας και Συντήρησης στην εφαρμογή EZVIZ.

1. Μεταβείτε στη σελίδα λεπτομερειών του ανοιχτήριου πύλης.
2. Πατήστε "Βοήθεια και Συντήρηση".
3. Στη σελίδα "Βοήθεια και Συντήρηση", μπορείτε να δείτε τον οδηγό εγκατάστασης και βοήθεια για βλάβες, καθώς και τις Συχνές Ερωτήσεις.



Είσοδος 2 για Βοήθεια και Υποστήριξη

Μπορείτε επίσης να κάνετε κλικ στον σύνδεσμο (<https://www.ezviz.com/page/hg3-300-Pro-choose-language>) ή να σαρώσετε τον κωδικό QR στο εξώφυλλο αυτού του εγχειριδίου χρήσης για να παρακολουθήσετε τα βίντεο εκμάθησης αυτού του προϊόντος στην επίσημη ιστοσελίδα της EZVIZ.

Είσοδος 3 για Βοήθεια και Υποστήριξη

Εάν έχετε περαιτέρω ερωτήσεις, παρακαλώ επικοινωνήστε με την επίσημη εξυπηρέτηση πελατών της EZVIZ στο support@ezviz.com.

Πρωτοβουλίες για τη χρήση προϊόντων βίντεο

Αγαπητοί Χρήστες EZVIZ,

Η τεχνολογία επηρεάζει κάθε πτυχή της ζωής μας. Ως εταιρεία τεχνολογίας που κοιτάζει μπροστά, συνειδητοποιούμε όλο και περισσότερο τον ρόλο που διαδραματίζει η τεχνολογία στη βελτίωση της αποτελεσματικότητας και της ποιότητας της ζωής μας. Ταυτόχρονα, γνωρίζουμε επίσης την πιθανή βλάβη από την ακατάλληλη χρήση του. Για παράδειγμα, τα προϊόντα βίντεο μπορούν να καταγράφουν πραγματικές, πλήρεις και καθαρές εικόνες, άρα διαθέτουν εξαιρετική αξία στην αναπαράσταση γεγονότων. Ωστόσο, η ανάθεση, η χρήση και/ή η επεξεργασία των βίντεο εγγραφών μπορεί να παραβιάσει την ιδιωτικότητα, τα νόμιμα δικαιώματα και τα συμφέροντα άλλων.

Δεσμευμένοι στην καινοτομία της τεχνολογίας προς όφελος όλων, στην EZVIZ υποστηρίζουμε ένθερμα ότι κάθε χρήστης θα χρησιμοποιεί τα προϊόντα βίντεο σωστά και υπεύθυνα, δημιουργώντας έτσι συλλογικά ένα θετικό περιβάλλον όπου όλες οι σχετικές πρακτικές και η χρήση συμμορφώνονται με τους ισχύοντες νόμους και κανονισμούς, σέβονται τα συμφέροντα και τα δικαιώματα των ατόμων και προωθούν την κοινωνική ηθική.

Εδώ είναι μερικές από τις πρωτοβουλίες της EZVIZ στις οποίες θα θέλαμε να επισκεφτείτε την προσοχή σας:

1. Κάθε άτομο διαθέτει εύλογη προσδοκία για προστασία του απορρήτου και η χρήση των προϊόντων βίντεο δεν θα πρέπει να έρχεται σε αντίθεση με αυτήν την εύλογη προσδοκία. Επομένως, κατά την εγκατάσταση προϊόντων βίντεο σε δημόσιους χώρους, θα πρέπει να εμφανίζεται μια προειδοποίηση που διευκρινίζει το εύρος παρακολούθησης, με εύλογο και αποτελεσματικό τρόπο. Για μη δημόσιους χώρους, τα δικαιώματα και τα συμφέροντα των εμπλεκόμενων ατόμων θα αξιολογούνται προσεκτικά, συμπεριλαμβανομένων, ενδεικτικά, της εγκατάστασης προϊόντων βίντεο μόνο μετά από την απόκτηση της συναίνεσης των ενδιαφερόμενων μερών και της μη εγκατάστασης προϊόντων βίντεο που είναι εξαιρετικά αόρατα χωρίς τη γνώση άλλων.
2. Τα προϊόντα βίντεο καταγράφουν αντικειμενικά υλικό πραγματικών δραστηριοτήτων εντός συγκεκριμένου χρόνου και χώρου. Οι χρήστες θα προσδιορίζουν εύλογα εκ των προτέρων τα άτομα και τα δικαιώματα που εμπλέκονται στο παρόν εύρος, για να αποφεύγονται τυχόν παραβιάσεις εικόνας, απορρήτου ή άλλων νόμιμων δικαιωμάτων άλλων, κατά την προστασία τους μέσω προϊόντων βίντεο. Ειδικά, εάν επιλέξετε να ενεργοποιήσετε τη λειτουργία ηχογράφησης στην κάμερά σας, θα καταγράψει ήχους, συμπεριλαμβανομένων συνομιλιών, εντός της περιοχής παρακολούθησης. Συνιστούμε ανεπιφύλακτα μια ολοκληρωμένη αξιολόγηση των πιθανών πηγών ήχου στο εύρος παρακολούθησης, ώστε να κατανοήσετε πλήρως την αναγκαιότητα και το εύλογο πριν ενεργοποιήσετε τη λειτουργία εγγραφής ήχου.
3. Τα προϊόντα βίντεο που χρησιμοποιούνται θα παράγουν συνεχώς ήχο ή οπτικά δεδομένα από πραγματικές σκηνές - πιθανώς περιλαμβάνοντας βιομετρικές πληροφορίες όπως εικόνες προσώπου - βασιζόμενα στην επιλογή των χαρακτηριστικών προϊόντος από τον χρήστη. Τέτοια δεδομένα μπορούν να χρησιμοποιηθούν ή να υποστούν επεξεργασία για χρήση. Τα προϊόντα βίντεο είναι μόνο τεχνολογικά εργαλεία που δεν μπορούν και δεν μπορούν ανθρώπινα να εφαρμόσουν νομικά και ηθικά πρότυπα για την καθοδήγηση της νόμιμης και σωστής χρήσης των δεδομένων. Είναι οι μέθοδοι και οι σκοποί των ατόμων που ελέγχουν και χρησιμοποιούν τα δεδομένα που δημιουργούνται που κάνουν τη διαφορά. Επομένως, οι ελεγκτές δεδομένων οφείλουν όχι μόνο να τηρούν αυστηρά τους ισχύοντες νόμους και κανονισμούς, αλλά και να τηρούν πλήρως τους μη υποχρεωτικούς κανόνες, συμπεριλαμβανομένων των διεθνών συμβάσεων, των ηθικών προτύπων, των πολιτιστικών κανόνων, της δημόσιας τάξης και των τοπικών συνηθειών. Επιπλέον, θα πρέπει πάντοτε να δίνουμε προτεραιότητα στην προστασία του απορρήτου και των δικαιωμάτων προβολής και άλλων εύλογων συμφερόντων.
4. Τα δεδομένα βίντεο που δημιουργούνται συνεχώς από τα προϊόντα βίντεο φέρουν τα δικαιώματα, τις αξίες και άλλες απαιτήσεις διάφορων ενδιαφερόμενων μερών. Επομένως, είναι εξαιρετικά σημαντικό να διασφαλίσετε την ασφάλεια δεδομένων και να προστατεύσετε τα προϊόντα από κακόβουλες εισβολές. Κάθε χρήστης και ελεγκτής δεδομένων θα λαμβάνουν όλα τα εύλογα και απαραίτητα μέτρα για τη μεγιστοποίηση της ασφάλειας προϊόντων και δεδομένων, αποφεύγοντας τη διαρροή δεδομένων, την ακατάλληλη γνωστοποίηση ή την κακή χρήση, συμπεριλαμβανομένων, ενδεικτικά, της ρύθμισης ελέγχου πρόσβασης, της επιλογής κατάλληλου περιβάλλοντος δικτύου όπου θα συνδέονται προϊόντα βίντεο και της εγκατάστασης και συνεχούς βελτιστοποίησης της ασφάλειας δικτύου.
5. Τα προϊόντα βίντεο έχουν συμβάλει σημαντικά στην ενίσχυση της ασφάλειας της κοινωνίας μας και πιστεύουμε ότι θα συνεχίσουν να διαδραματίζουν θετικό ρόλο σε διάφορες πτυχές της καθημερινής μας ζωής. Κάθε προσπάθεια κατάχρησης αυτών των προϊόντων για την παραβίαση των ανθρωπίνων δικαιωμάτων ή τη διεξαγωγή παράνομων δραστηριοτήτων αντιβαίνει στην ουσία της αξίας στην τεχνολογική καινοτομία και την ανάπτυξη προϊόντων. Σας ενθαρρύνουμε κάθε χρήστη να καθιερώσετε τις δικές σας μεθόδους και κανόνες για την αξιολόγηση και την παρακολούθηση της χρήσης προϊόντων βίντεο, προκειμένου να διασφαλίσετε ότι αυτά τα προϊόντα χρησιμοποιούνται πάντα σωστά, με σκέψη και με καλή πρόθεση.

Επαναφορτιζόμενη μπαταρία ιόντων λιθίου

Ο τύπος μπαταρίας της συσκευής: Φορητή μπαταρία.

| Επικίνδυνα συστατικά (Χημική ονομασία) | Αριθμός CAS | Εύρος Συγκέντρωσης | Χημικός τύπος |
|---|---------------------|-----------------------|--|
| Λίθιο νικελίου-κοβάλτιου-μαγγανίου | 346417-97-8 | 36,6 | LiNiCoMnO ₂ |
| Γραφίτης | 7782-42-5 | 19,8 | C |
| PVDF | 24937-79-9 | 0,4 | (CH ₂ -CF ₂) _n |
| CMC | 7 Νοεμβρίου 9000 | 0,3 | C ₈ H ₁₆ NaO ₈ |
| Μαύρο ασετυλενίου | 1333-86-4 | 0,9 | C |
| Στυρενιο-βουταδιενικό καουτσούκ | 9003-55-8 | 0,4 | (C ₈ H ₈ .C ₄ H ₆) _x |
| PP | 9003-07-0 | 0,7 | (C ₃ H ₆) _n |
| Λιθίου εξαφθοροφωσφορικό | 21324-40-3 | 2,0 | LiF ₆ P |
| Καρβονικό αιθυλένιο | 96-49-1 | 2,0 | C ₃ H ₄ O ₃ |
| Ανθρακικό μεθυλο-αιθυλένιο | 623-53-0 | 1,0 | C ₄ H ₈ O ₃ |
| Ανθρακικό διμεθυλένιο | 616-38-6 | 6,8 | C ₃ H _n O ₃ |
| Χαλκός | 7440-50-8 | 7,6 | Cu |
| Αλουμίνιο | 7429-90-5 | 3,5 | Al |
| Νικέλιο | 7440-02-0 | 0,7 | Ni |
| Σίδηρος | 7439-89-6 | 17,3 | Fe |